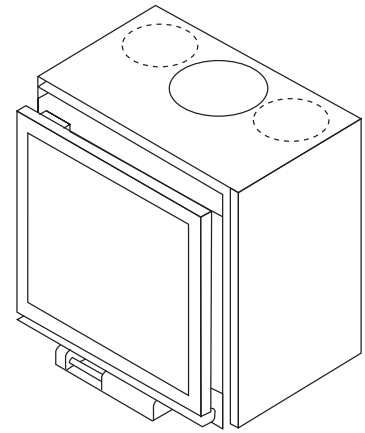


| | |
|---|---|
| aspect | compact et sobre |
| ergonomie | accessibilité à tous les mécanismes |
| haut rendement | |
| économique | faible consommation de bois |
| peu polluant | faible rejet de CO et de particules fines |
| étanchéité | ++ |
| pour maisons traditionnelle et basse énergie | ✓ |



CARACTÉRISTIQUES TECHNIQUES

GÉNÉRAL

| | |
|----------------------|---------------------|
| TYPE DE FOYER | encastré |
| MATÉRIAUX | acier + vermiculite |
| TEINTE | Stûv grey |
| CHARGEMENT | manuel |
| COMBUSTIBLE | bois |
| POSITION BÛCHES | horizontal |
| LONGUEUR MAX. BÛCHES | 40 cm |

POIDS / DIMENSIONS

| | |
|---------------------------|----------|
| POIDS | 91 kg |
| Ø DU CONDUIT DE FUMÉE | 180 mm |
| SORTIE D'AIR CHAUD | frontale |
| Ø ARRIVÉE D'AIR EXTÉRIEUR | 63 mm |

AIR

| | |
|-----------------------------|----|
| ARRIVÉE EXTÉRIEURE DIRECTE | ✓ |
| RÉGLAGE AIR PRIMAIRE | ✓ |
| RÉGLAGE AIR SECONDAIRE | ✓ |
| POST-COMBUSTION | ✓ |
| ÉTANCHÉITÉ | ++ |
| FONCTIONNE SANS VENTILATEUR | ✓ |
| INDICATEUR DE SURCHAUFFE | X |

PERFORMANCES

| | |
|---------------------------------------|------------------------|
| PUISSANCE NOMINALE | 7 kW |
| PLAGE D'UTILISATION | 5-8 kW |
| RENDEMENT | 78% |
| RENDEMENT SAISONNIER SANS STÛV DRIVE | 69% |
| RENDEMENT SAISONNIER AVEC STÛV DRIVE | 72% |
| ÉMISSIONS DE CO | 0,09% |
| ÉMISSIONS DE PARTICULES FINES | 11 mg/Nm ³ |
| PLAGE DE CONSOMMATION DE BOIS | 1,4 - 2,3 kg/h |
| TIRAGE MINIMUM | 12 Pa |
| DÉBIT MASSIQUE DES FUMÉES | 7 g/s |
| T° MOYENNE DES FUMÉES | 283 °C |
| CONSOMMATION D'AIR POUR LA COMBUSTION | 18,6 m ³ /h |
| INDICE D'EFFICACITÉ ÉNERGÉTIQUE (IEE) | 104 |
| CLASSE D'EFFICACITÉ ÉNERGÉTIQUE | A |

ÉPAISSEUR MIN. D'ISOLATION ENTRE FOYER ET MATÉRIAUX COMBUSTIBLES

| | |
|-----------------|------|
| FACE ARRIÈRE | 3 cm |
| FACE LATÉRALE | 3 cm |
| FACE SUPÉRIEURE | 9 cm |
| FACE INFÉRIEURE | 0 cm |

ACCESSOIRES / ÉQUIPEMENT

| | |
|-------------------|---|
| ACCUMULATION | X |
| ARMOIRE | X |
| BARBECUE | X |
| CENDRIER | X |
| CONVECTION | ✓ |
| DEVANTURE | X |
| FEU OUVERT | X |
| MOBILOBOX | ○ |
| PLAQUE DE SOL | X |
| PRÊT-À-POSER | X |
| RACK À BÛCHES | ○ |
| ROTATIF | X |
| SOCLE | X |
| VENTILATEUR | ○ |
| VITRE ESCAMOTABLE | X |

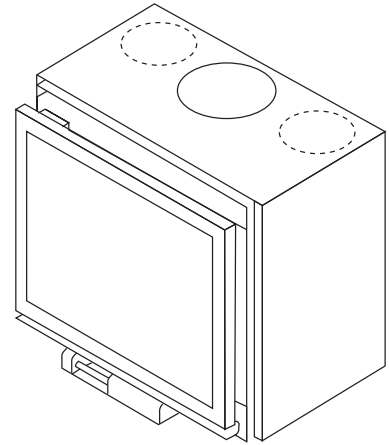
LÉGENDE

| | |
|---|--------------|
| ✓ | STANDARD |
| X | INDISPONIBLE |
| ○ | OPTIONNEL |

conforme:
- OPair (CH)
- BE Phase 3
- BImSchV2 (DE)



| | |
|--|---|
| aspect | compact et sobre |
| ergonomie | accessibilité à tous les mécanismes |
| haut rendement | |
| économique | faible consommation de bois |
| peu polluant | faible rejet de CO et de particules fines |
| étanchéité | ++ |
| pour maisons traditionnelle et basse énergie | ✓ |



CARACTÉRISTIQUES TECHNIQUES

GÉNÉRAL

| | |
|----------------------|---------------------|
| TYPE DE FOYER | encastré |
| MATÉRIAUX | acier + vermiculite |
| TEINTE | Stüv grey |
| CHARGEMENT | manuel |
| COMBUSTIBLE | bois |
| POSITION BÛCHES | horizontal |
| LONGUEUR MAX. BÛCHES | 50 cm |

POIDS / DIMENSIONS

| | |
|---------------------------|----------|
| POIDS | 102 kg |
| Ø DU CONDUIT DE FUMÉE | 180 mm |
| SORTIE D'AIR CHAUD | frontale |
| Ø ARRIVÉE D'AIR EXTÉRIEUR | 63 mm |

AIR

| | |
|-----------------------------|----|
| ARRIVÉE EXTÉRIEURE DIRECTE | ✓ |
| RÉGLAGE AIR PRIMAIRE | ✓ |
| RÉGLAGE AIR SECONDAIRE | ✓ |
| POST-COMBUSTION | ✓ |
| ÉTANCHÉITÉ | ++ |
| FONCTIONNE SANS VENTILATEUR | ✓ |
| INDICATEUR DE SURCHAUFFE | X |

PERFORMANCES

| | |
|---------------------------------------|------------------------|
| PUISSANCE NOMINALE | 7,5 kW |
| PLAGE D'UTILISATION | 5-9 kW |
| RENDEMENT | 77% |
| RENDEMENT SAISONNIER SANS STÜV DRIVE | 68% |
| RENDEMENT SAISONNIER AVEC STÜV DRIVE | 71% |
| ÉMISSIONS DE CO | 0,10% |
| ÉMISSIONS DE PARTICULES FINES | 19 mg/Nm ³ |
| PLAGE DE CONSOMMATION DE BOIS | 1,5 - 2,6 kg/h |
| TIRAGE MINIMUM | 12 Pa |
| DÉBIT MASSIQUE DES FUMÉES | 7,9 g/s |
| T° MOYENNE DES FUMÉES | 301 °C |
| CONSOMMATION D'AIR POUR LA COMBUSTION | 20,8 m ³ /h |
| INDICE D'EFFICACITÉ ÉNERGÉTIQUE (IEE) | 103 |
| CLASSE D'EFFICACITÉ ÉNERGÉTIQUE | A |

ÉPAISSEUR MIN. D'ISOLATION ENTRE FOYER ET MATÉRIAUX COMBUSTIBLES

| | |
|-----------------|------|
| FACE ARRIÈRE | 3 cm |
| FACE LATÉRALE | 3 cm |
| FACE SUPÉRIEURE | 9 cm |
| FACE INFÉRIEURE | 0 cm |

ACCESSOIRES / ÉQUIPEMENT

| | |
|-------------------|---|
| ACCUMULATION | X |
| ARMOIRE | X |
| BARBECUE | X |
| CENDRIER | X |
| CONVECTION | ✓ |
| DEVANTURE | X |
| FEU OUVERT | X |
| MOBILOBOX | ○ |
| PLAQUE DE SOL | X |
| PRÊT-À-POSER | X |
| RACK À BÛCHES | ○ |
| ROTATIF | X |
| SOCLE | X |
| VENTILATEUR | ○ |
| VITRE ESCAMOTABLE | X |

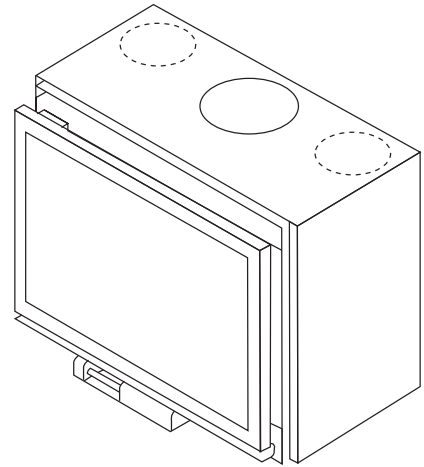
LÉGENDE

| | |
|---|--------------|
| ✓ | STANDARD |
| X | INDISPONIBLE |
| ○ | OPTIONNEL |

conforme:
- OPair (CH)
- BE Phase 3
- BImSchV2 (DE)



| | |
|--|---|
| aspect | compact et sobre |
| ergonomie | accessibilité à tous les mécanismes |
| haut rendement | |
| économique | faible consommation de bois |
| peu polluant | faible rejet de CO et de particules fines |
| étanchéité | ++ |
| pour maisons traditionnelle et basse énergie | ✓ |



CARACTÉRISTIQUES TECHNIQUES

GÉNÉRAL

| | |
|----------------------|---------------------|
| TYPE DE FOYER | encastré |
| MATÉRIAUX | acier + vermiculite |
| TEINTE | Stûv grey |
| CHARGEMENT | manuel |
| COMBUSTIBLE | bois |
| POSITION BÛCHES | horizontal |
| LONGUEUR MAX. BÛCHES | 60 cm |

POIDS / DIMENSIONS

| | |
|---------------------------|----------|
| POIDS | 112 kg |
| Ø DU CONDUIT DE FUMÉE | 180 mm |
| SORTIE D'AIR CHAUD | frontale |
| Ø ARRIVÉE D'AIR EXTÉRIEUR | 63 mm |

AIR

| | |
|-----------------------------|----|
| ARRIVÉE EXTÉRIEURE DIRECTE | ✓ |
| RÉGLAGE AIR PRIMAIRE | ✓ |
| RÉGLAGE AIR SECONDAIRE | ✓ |
| POST-COMBUSTION | ✓ |
| ÉTANCHÉITÉ | ++ |
| FONCTIONNE SANS VENTILATEUR | ✓ |
| INDICATEUR DE SURCHAUFFE | X |

PERFORMANCES

| | |
|---------------------------------------|------------------------|
| PUISSANCE NOMINALE | 8 kW |
| PLAGE D'UTILISATION | 6-10 kW |
| RENDEMENT | 75% |
| RENDEMENT SAISONNIER SANS STÛV DRIVE | 66% |
| RENDEMENT SAISONNIER AVEC STÛV DRIVE | 69% |
| ÉMISSIONS DE CO | 0,09% |
| ÉMISSIONS DE PARTICULES FINES | 13 mg/Nm ³ |
| PLAGE DE CONSOMMATION DE BOIS | 1,8 - 3,0 kg/h |
| TIRAGE MINIMUM | 12 Pa |
| DÉBIT MASSIQUE DES FUMÉES | 8,8 g/s |
| T° MOYENNE DES FUMÉES | 318 °C |
| CONSOMMATION D'AIR POUR LA COMBUSTION | 23,5 m ³ /h |
| INDICE D'EFFICACITÉ ÉNERGÉTIQUE (IEE) | 100 |
| CLASSE D'EFFICACITÉ ÉNERGÉTIQUE | A |

ÉPAISSEUR MIN. D'ISOLATION ENTRE FOYER ET MATÉRIAUX COMBUSTIBLES

| | |
|-----------------|-------|
| FACE ARRIÈRE | 9 cm |
| FACE LATÉRALE | 10 cm |
| FACE SUPÉRIEURE | 9 cm |
| FACE INFÉRIEURE | 0 cm |

ACCESSOIRES / ÉQUIPEMENT

| | |
|-------------------|---|
| ACCUMULATION | X |
| ARMOIRE | X |
| BARBECUE | X |
| CENDRIER | X |
| CONVECTION | ✓ |
| DEVANTURE | X |
| FEU OUVERT | X |
| MOBILOBOX | ○ |
| PLAQUE DE SOL | X |
| PRÊT-À-POSER | X |
| RACK À BÛCHES | ○ |
| ROTATIF | X |
| SOCLE | X |
| VENTILATEUR | ○ |
| VITRE ESCAMOTABLE | X |

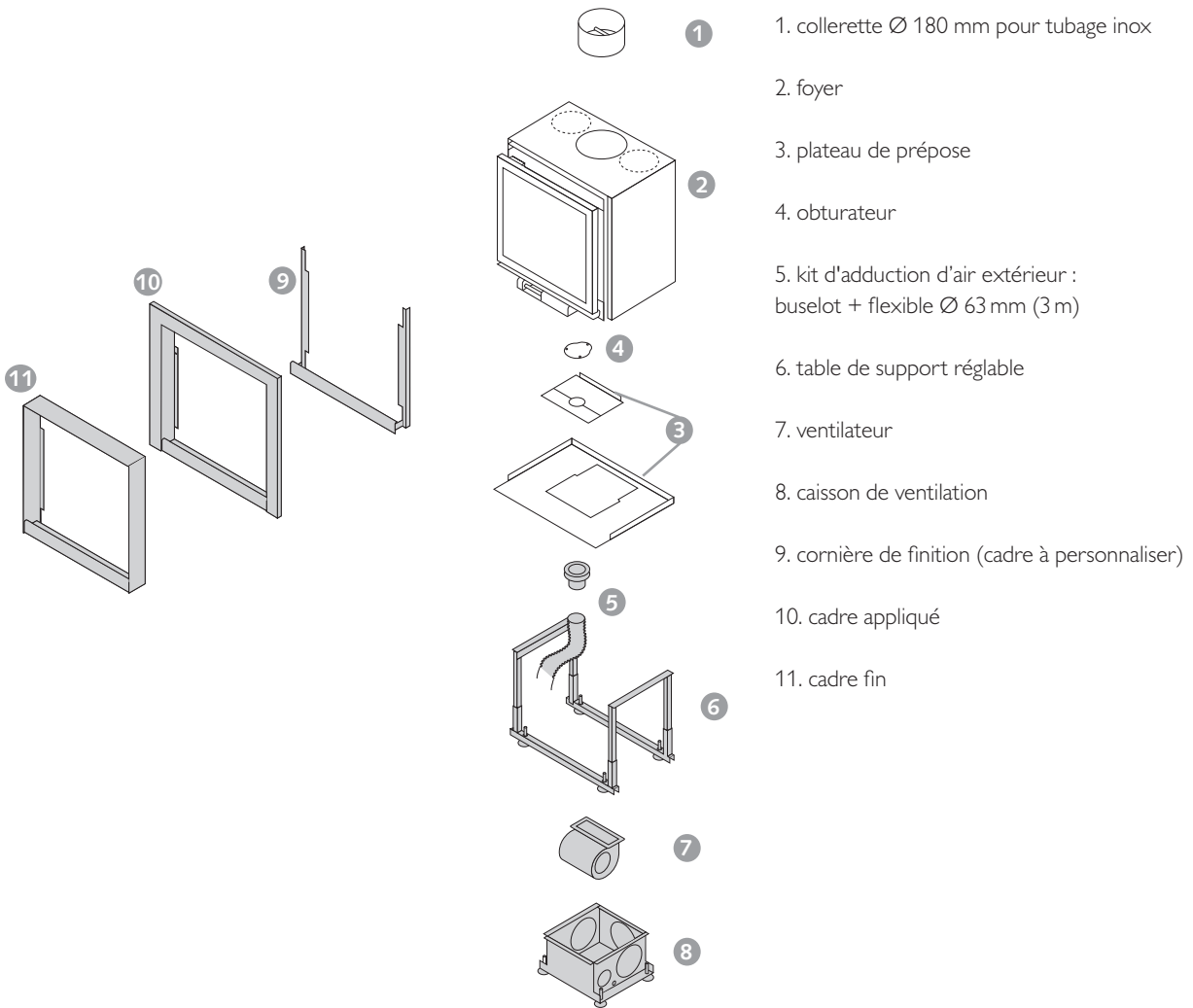
LÉGENDE

| | |
|---|--------------|
| ✓ | STANDARD |
| X | INDISPONIBLE |
| ○ | OPTIONNEL |

conforme:
 - OPair (CH)
 - BE Phase 3
 - BImSchV2 (DE)
 - ECODESIGN 2022

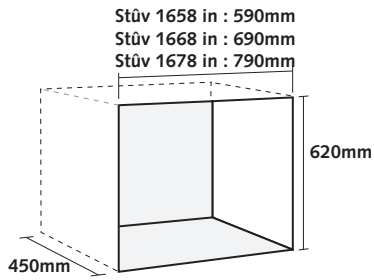


LE FOYER DE BASE ET SES OPTIONS

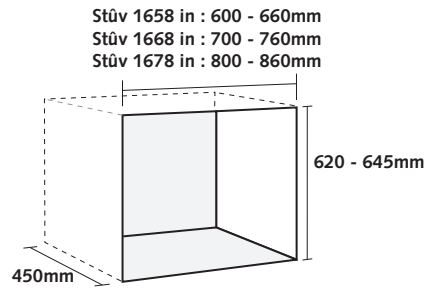


DIMENSIONS DE LA NICHE

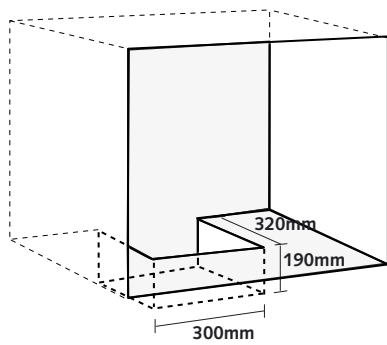
POUR FOYER AVEC CADRE FIN



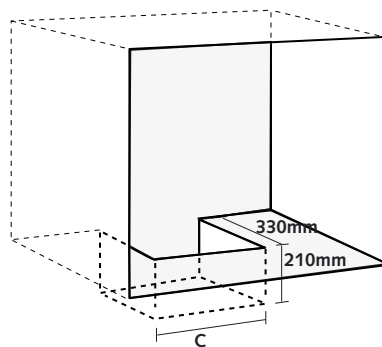
POUR FOYER AVEC CADRE APPLIQUÉ



RÉSERVE POUR LE VENTILATEUR



RÉSERVE POUR LE CAISSON DE VENTILATION



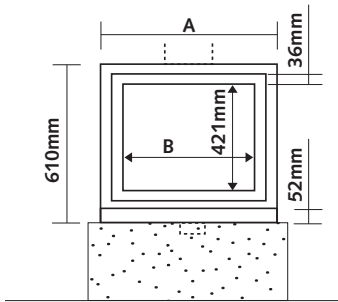
Stûv 15/58-in: C = 350mm

Stûv 15/68-in: C = 550mm

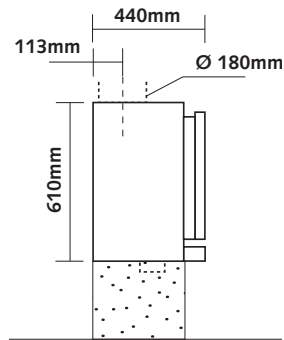
Stûv 15/78-in: C = 550mm

DIMENSIONS DU FOYER SANS TABLE DE SUPPORT

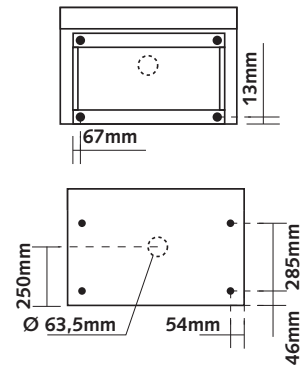
VUE DE FACE



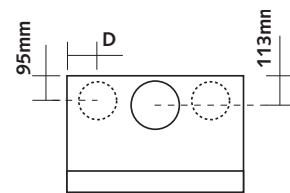
VUE DE PROFIL



VUES DU DESSOUS

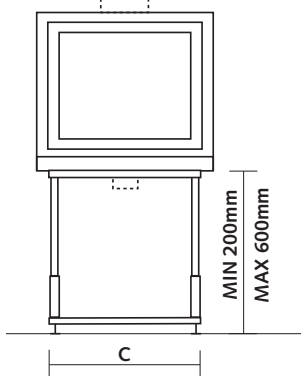


VUE DU DESSUS

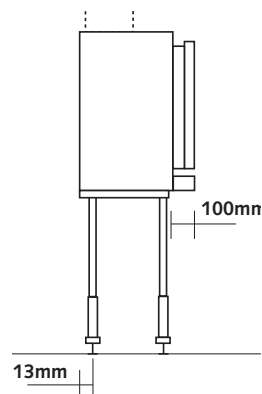


DIMENSIONS DU FOYER AVEC TABLE DE SUPPORT

VUE DE FACE

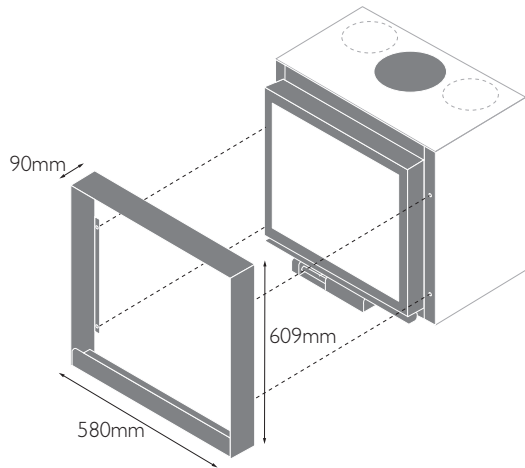


VUE DE PROFIL

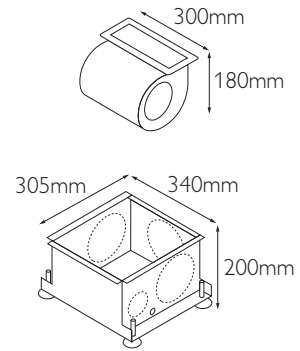


| DIMENSIONS | A | B | C | D |
|------------|--------|--------|--------|--------|
| 16/58-in | 580 mm | 448 mm | 570 mm | 105 mm |
| 16/68-in | 680 mm | 548 mm | 670 mm | 130 mm |
| 16/78-in | 780 mm | 648 mm | 770 mm | 130 mm |

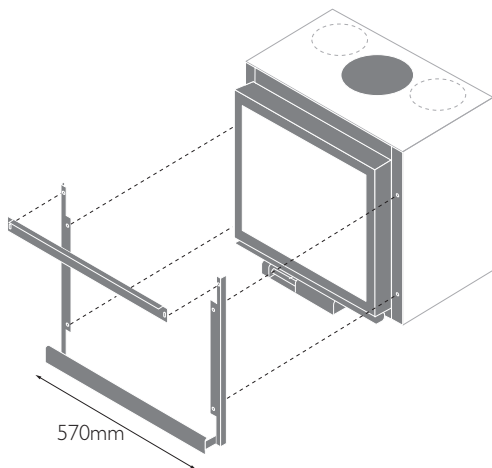
STUV 16/58-IN + CADRE FIN



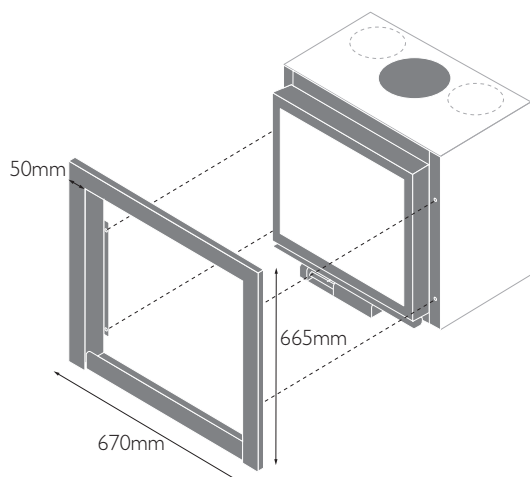
16/58-IN KIT DE VENTILATION (VENTILATEUR + CAISSON)



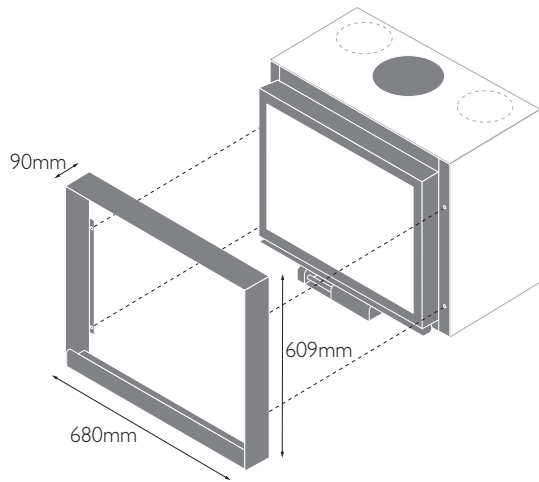
STUV 16/58-IN + CADRE CORNIÈRES



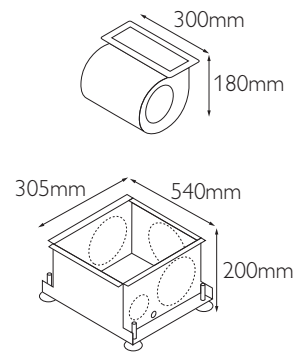
STUV 16/58-IN + CADRE APPLIQUÉ



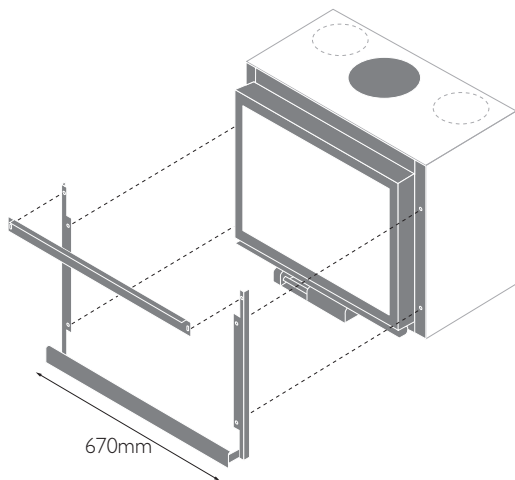
STUV 16/68-IN + CADRE FIN



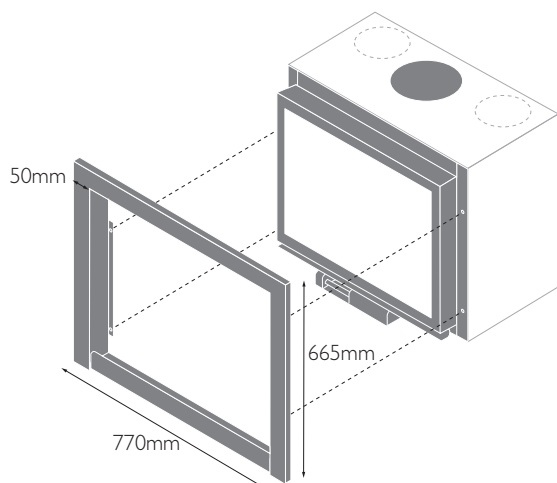
16/68-IN + KIT DE VENTILATION (VENTILATEUR + CAISSON)



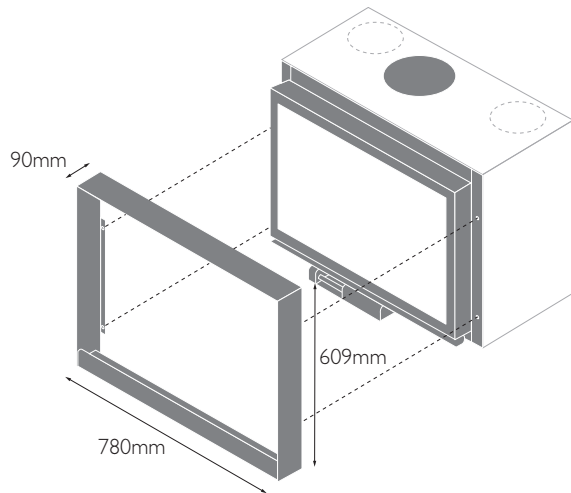
STUV 16/68-IN + CADRE CORNIÈRES



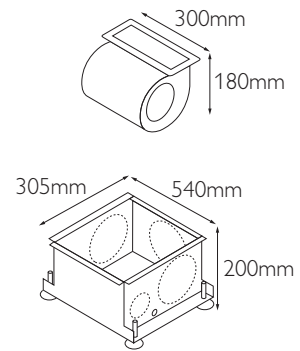
STUV 16/68-IN + CADRE APPLIQUÉ



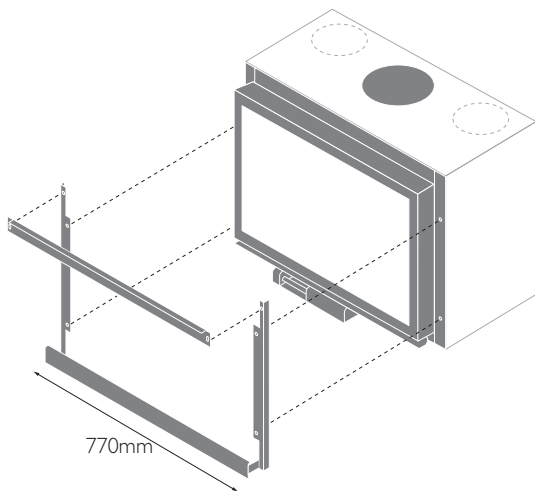
STUV 16/78-IN + CADRE FIN



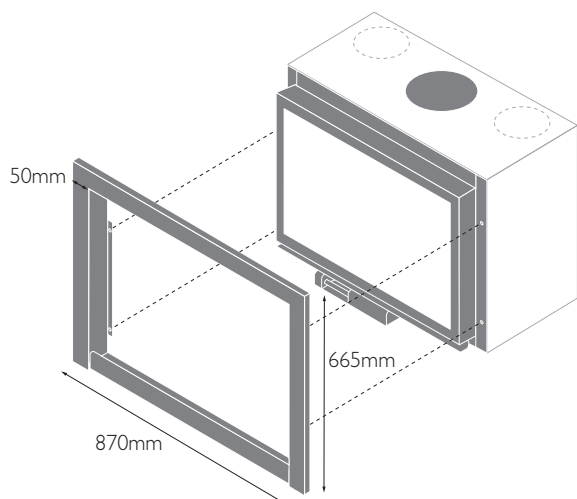
16/78-IN + KIT DE VENTILATION (VENTILATEUR + CAISSON)



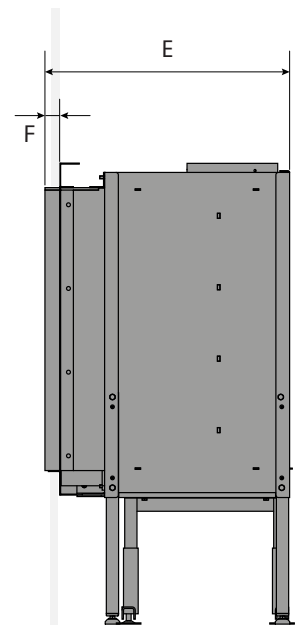
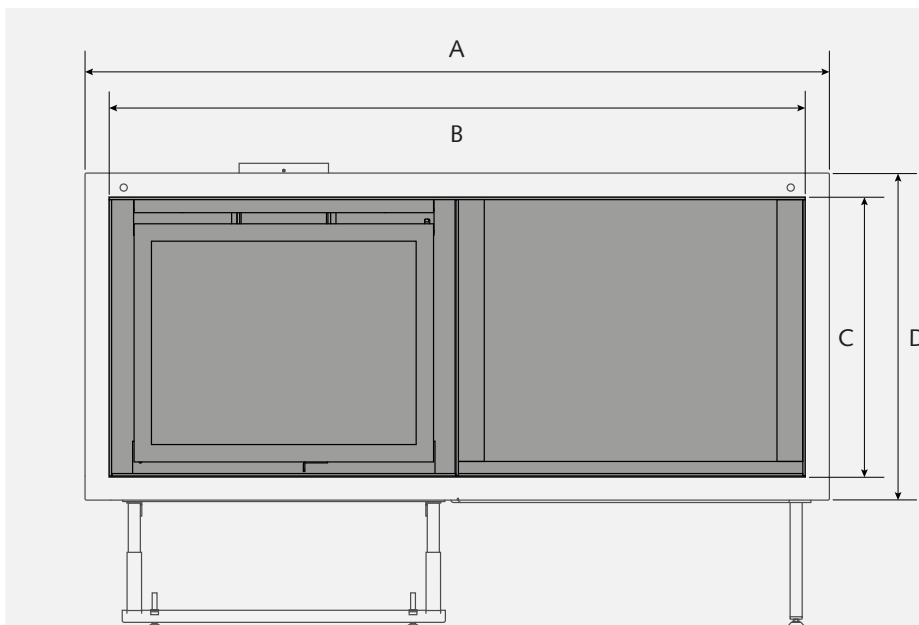
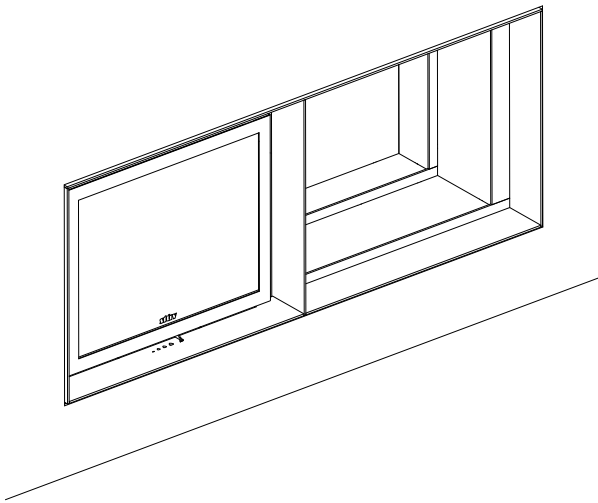
STUV 16/78-IN + CADRE CORNIÈRES



STUV 16/78-IN + CADRE APPLIQUÉ



16-in | Cadre D4



| DIMENSIONS (MM) | A | B | C | D | E | F |
|-----------------|------|------|-----|-----|-----|----|
| Stûv 16/58-in | 1340 | 1240 | 577 | 677 | 500 | 30 |
| Stûv 16/68-in | 1540 | 1440 | 577 | 677 | 500 | 30 |
| Stûv 16/78-in | 1740 | 1640 | 577 | 677 | 500 | 30 |