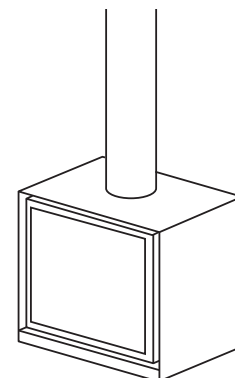


aspecto	compacto y sobrio
ergonomía	accesibilidad a todos los mecanismos
alto rendimiento	
económico	bajo consumo de madera
poco contaminante	baja emisión de CO y de partículas finas
hermeticidad	++
para viviendas tradicionales y de bajo consumo energético	opción entrada de aire exterior directo



CARACTERÍSTICAS TÉCNICAS

GENERAL

TIPO DE HOGAR	estufa suspendida
MATERIALES	acero + vermiculita
COLOR	Stuv grey
CARGA	manual
TIPO DE APERTURA	bisagras a la izquierda
COMBUSTIBLE	madera
POSICIÓN TRONCOS	horizontal
LONGITUD MÁX. TRONCOS	40 cm

PESO / DIMENSIONES

PESO	113 kg
Ø DEL CONDUCTO DE HUMOS	180 mm
SALIDA DE AIRE CALIENTE	frontal
Ø ENTRADA DE AIRE EXTERIOR	63 mm

AIRE

ENTRADA EXTERIOR DIRECTA	○
AJUSTE AIRE PRIMARIO	✓
AJUSTE AIRE SECUNDARIO	✓
POSTCOMBUSTIÓN	✓
HERMETICIDAD	++
FUNCIONA SIN VENTILADOR	✓
INDICADOR DE SOBRECALIENTAMIENTO	✗

PRESTACIONES

POTENCIA NOMINAL	7 kW
BANDA DE POTENCIA	5-8 kW
EFICIENCIA	78%
EMISIONES DE CO	0,09%
EMISIONES DE PARTÍCULAS FINAS	11 mg/Nm ³
CONSUMO DE LEÑA	1,4 - 2,3 kg/h
TIRO MÍNIMO	12 Pa
CAUDAL MÁXICO DE LOS HUMOS	7 g/s
TEMP. MEDIANA DE LOS HUMOS	283 °C
CONSUMO DE AIRE PARA LA COMBUSTIÓN	18,6 m ³ /h
ÍNDICE DE EFICIENCIA ENERGÉTICA (EEI)	104
CLASE DE EFICIENCIA ENERGÉTICA	A

DISTANCIA MÍNIMA DE SEGURIDAD EN RELACIÓN A LOS MATERIALES COMBUSTIBLES ADYACENTES

CARA POSTERIOR	pared no combustible
CARA LATERAL	25 cm
CARA SUPERIOR	-
CARA INFERIOR	0 cm

ACCESORIOS / EQUIPAMIENTO

ACUMULACIÓN	✗
ARMARIO	✗
BARBACOA	✗
CENICERO	✗
CONVECCIÓN	✓
FRONTAL	✗
FUEGO ABIERTO	✗
PLACA DE SUELO	✗
LISTO PARA COLOCAR	✗
ROTACIÓN	✗
ZÓCALO	✗
VENTILADOR	✗
CRISTAL ESCAMOTEABLE	✗
ENTRADA DE AIRE DIRECTO	○

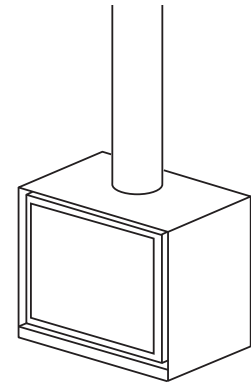
LEYENDA

✓	ESTÁNDAR
✗	NO DISPONIBLE
○	OPCIONAL

de conformidad con:
 - OPair (CH)
 - BE Phase 3
 - BImSchV2 (DE)
 - ECODESIGN 2022



aspecto	compacto y sobrio
ergonomía	accesibilidad a todos los mecanismos
alto rendimiento	
económico	bajo consumo de madera
poco contaminante	baja emisión de CO y de partículas finas
hermeticidad	++
para viviendas tradicionales y de bajo consumo energético	opción entrada de aire exterior directo



CARACTERÍSTICAS TÉCNICAS

GENERAL

TIPO DE HOGAR	estufa suspendida
MATERIALES	acero + vermiculita
COLOR	Stuv grey
CARGA	manual
TIPO DE APERTURA	bisagras a la izquierda
COMBUSTIBLE	madera
POSICIÓN TRONCOS	horizontal
LONGITUD MÁX. TRONCOS	50 cm

PESO / DIMENSIONES

PESO	122 kg
Ø DEL CONDUCTO DE HUMOS	180 mm
SALIDA DE AIRE CALIENTE	frontal
Ø ENTRADA DE AIRE EXTERIOR	63 mm

AIRE

ENTRADA EXTERIOR DIRECTA	○
AJUSTE AIRE PRIMARIO	✓
AJUSTE AIRE SECUNDARIO	✓
POSTCOMBUSTIÓN	✓
HERMETICIDAD	++
FUNCIONA SIN VENTILADOR	✓
INDICADOR DE SOBRECALIENTAMIENTO	✗

PRESTACIONES

POTENCIA NOMINAL	7,5 kW
BANDA DE POTENCIA	5-9 kW
EFICIENCIA	77%
EMISIONES DE CO	0,10%
EMISIONES DE PARTÍCULAS FINAS	19 mg/Nm ³
CONSUMO DE LEÑA	1,5 - 2,6 kg/h
TIRO MÍNIMO	12 Pa
CAUDAL MÁXICO DE LOS HUMOS	7,9 g/s
TEMP. MEDIANA DE LOS HUMOS	301 °C
CONSUMO DE AIRE PARA LA COMBUSTIÓN	20,8 m ³ /h
ÍNDICE DE EFICIENCIA ENERGÉTICA (EEI)	103
CLASE DE EFICIENCIA ENERGÉTICA	A

DISTANCIA MÍNIMA DE SEGURIDAD EN RELACIÓN A LOS MATERIALES COMBUSTIBLES ADYACENTES

CARA POSTERIOR	pared no combustible
CARA LATERAL	15 cm
CARA SUPERIOR	-
CARA INFERIOR	0 cm

ACCESORIOS / EQUIPAMIENTO

ACUMULACIÓN	✗
ARMARIO	✗
BARBACOA	✗
CENICERO	✗
CONVECCIÓN	✓
FRONTAL	✗
FUEGO ABIERTO	✗
PLACA DE SUELO	✗
LISTO PARA COLOCAR	✗
ROTACIÓN	✗
ZÓCALO	✗
VENTILADOR	✗
CRISTAL ESCAMOTEABLE	✗
ENTRADA DE AIRE DIRECTO	○

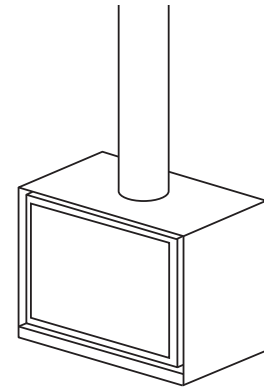
LEYENDA

✓	ESTÁNDAR
✗	NO DISPONIBLE
○	OPCIONAL

de conformidad con:
 - OPair (CH)
 - BE Phase 3
 - BImSchV2 (DE)
 - ECODESIGN 2022



aspecto	compacto y sobrio
ergonomía	accesibilidad a todos los mecanismos
alto rendimiento	
económico	bajo consumo de madera
poco contaminante	baja emisión de CO y de partículas finas
hermeticidad	++
para viviendas tradicionales y de bajo consumo energético	opción entrada de aire exterior directo



CARACTERÍSTICAS TÉCNICAS

GENERAL

TIPO DE HOGAR	estufa suspendida
MATERIALES	acero + vermiculita
COLOR	Stuv grey
CARGA	manual
TIPO DE APERTURA	bisagras a la izquierda
COMBUSTIBLE	madera
POSICIÓN TRONCOS	horizontal
LONGITUD MÁX. TRONCOS	60 cm

PESO / DIMENSIONES

PESO	130 kg
Ø DEL CONDUCTO DE HUMOS	180 mm
SALIDA DE AIRE CALIENTE	frontal
Ø ENTRADA DE AIRE EXTERIOR	63 mm

AIRE

ENTRADA EXTERIOR DIRECTA	○
AJUSTE AIRE PRIMARIO	✓
AJUSTE AIRE SECUNDARIO	✓
POSTCOMBUSTIÓN	✓
HERMETICIDAD	++
FUNCIONA SIN VENTILADOR	✓
INDICADOR DE SOBRECALIENTAMIENTO	✗

PRESTACIONES

POTENCIA NOMINAL	8 kW
BANDA DE POTENCIA	6-10 kW
EFICIENCIA	75 %
EMISIONES DE CO	0,09 %
EMISIONES DE PARTÍCULAS FINAS	13 mg/Nm ³
CONSUMO DE LEÑA	1,8 - 3,0 kg/h
TIRO MÍNIMO	12 Pa
CAUDAL MÁXICO DE LOS HUMOS	8,8 g/s
TEMP. MEDIANA DE LOS HUMOS	318 °C
CONSUMO DE AIRE PARA LA COMBUSTIÓN	23,5 m ³ /h
ÍNDICE DE EFICIENCIA ENERGÉTICA (EEI)	100
CLASE DE EFICIENCIA ENERGÉTICA	A

DISTANCIA MÍNIMA DE SEGURIDAD EN RELACIÓN A LOS MATERIALES COMBUSTIBLES ADYACENTES

CARA POSTERIOR	pared no combustible
CARA LATERAL	15 cm
CARA SUPERIOR	-
CARA INFERIOR	0 cm

ACCESORIOS / EQUIPAMIENTO

ACUMULACIÓN	✗
ARMARIO	✗
BARBACOA	✗
CENICERO	✗
CONVECCIÓN	✓
FRONTAL	✗
FUEGO ABIERTO	✗
PLACA DE SUELO	✗
LISTO PARA COLOCAR	✗
ROTACIÓN	✗
ZÓCALO	✗
VENTILADOR	✗
CRISTAL ESCAMOTEABLE	✗
ENTRADA DE AIRE DIRECTO	○

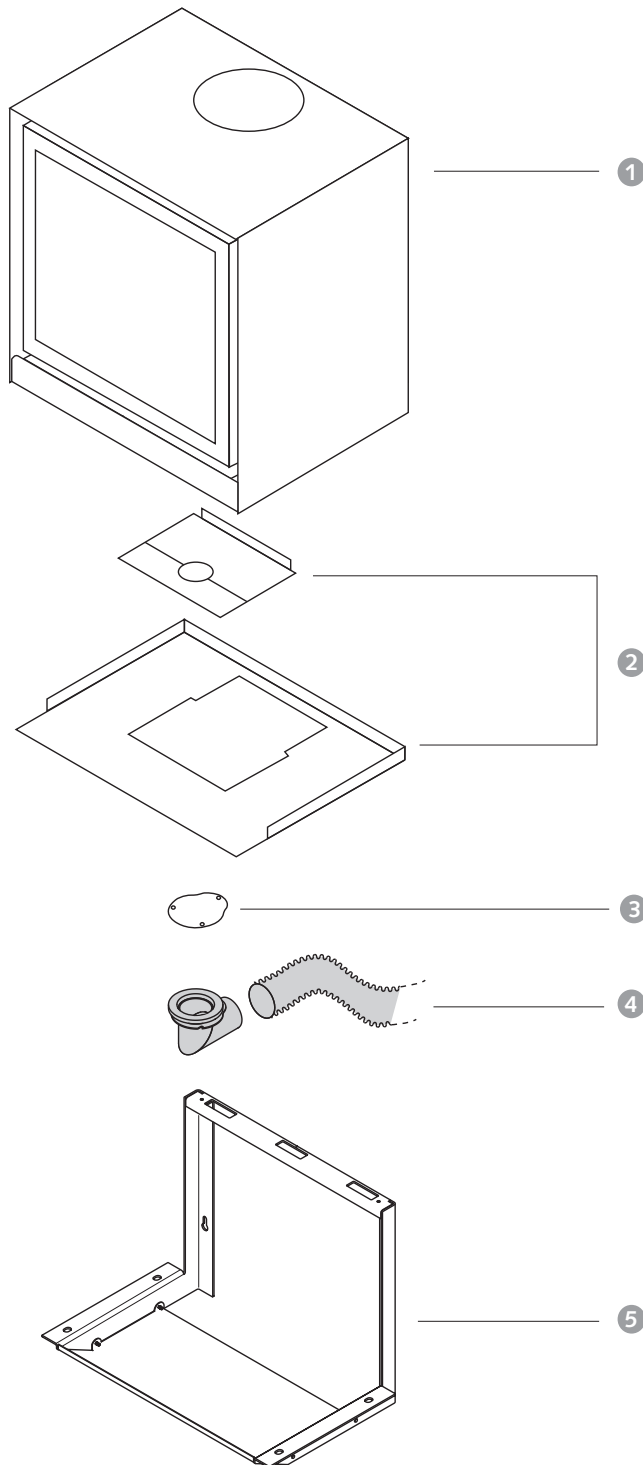
LEYENDA

✓	ESTÁNDAR
✗	NO DISPONIBLE
○	OPCIONAL

de conformidad con:
 - OPair (CH)
 - BE Phase 3
 - BImSchV2 (DE)
 - ECODESIGN 2022



EL HOGAR DE BASE Y SUS OPCIONES



1. Hogar

2. Bandeja de preinstalación

3. Obturador

4. Juego de conducción del aire exterior:
manguito + conducto flexible Ø 63 mm (3 m)

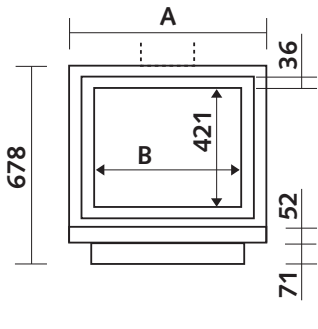
5. Consola

16-up | El hogar

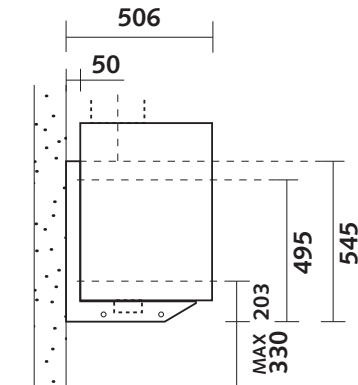


DIMENSIONES DEL HOGAR

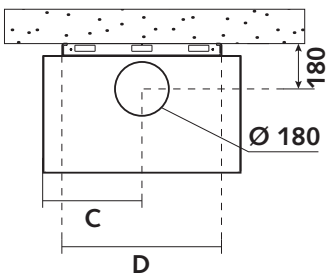
VISTA DE FRENTE



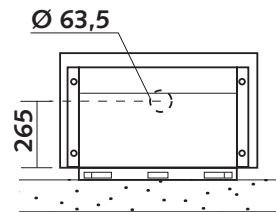
VISTA DE PERFIL



VISTA DESDE ARRIBA



VISTA DESDE ABAJO



DIMENSIONES	A	B	C	D
16/58-up	580mm	448mm	290mm	430mm
16/68-up	680mm	548mm	340mm	530mm
16/78-up	780mm	648mm	390mm	630mm

ACCESORIO

JUEGO ENTRADA DE AIRE

