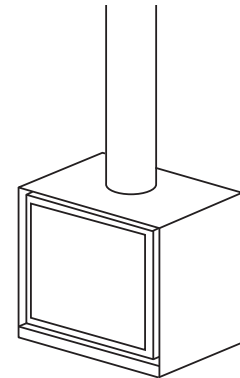


| | |
|---|---|
| visueel aspect | compact en sober |
| ergonomie | toegang tot alle mechanismen |
| hoog rendement | |
| zuinig | laag houtverbruik |
| weinig vervuילend | lage uitstoot van CO en fijne deeltjes |
| dichtheid | ++ |
| voor traditionele en lage energie woningen | optie rechtstreekse inlaat voor buitenlucht |



TECHNISCHE KENMERKEN

ALGEMEEN

| | |
|-------------------------|---------------------|
| TYPE HAARD | ophangkachel |
| MATERIALEN | staal + vermiculiet |
| KLEUR | Stúv grey |
| LADEN | manueel |
| TYPE OPENING | scharnieren links |
| BRANDSTOF | hout |
| STAND HOUTBLOKKEN | horizontaal |
| MAX. LENGTE HOUTBLOKKEN | 40 cm |

GEWICHT / AFMETINGEN

| | |
|---------------------|----------|
| GEWICHT | 113 kg |
| Ø ROOKKANAAL | 180 mm |
| WARMELUCHTUITLAAT | frontaal |
| Ø VERBRANDINGSLUCHT | 63 mm |

LUCHT

| | |
|---------------------------------|----|
| RECHTSTREEKSE BUITENAANSLUITING | ○ |
| AFSTELLING PRIMAIRE LUCHT | ✓ |
| AFSTELLING SECONDAIRE LUCHT | ✓ |
| NAVERBRANDING | ✓ |
| DICHTHEID | ++ |
| WERKT ZONDER VENTILATOR | ✓ |
| OVERVERHITTINGSINDICATOR | ✗ |

PRESTATIES

| | |
|--|------------------------|
| NOMINAAL VERMOGEN | 7 kW |
| BENUTTINGSBEREIK | 5-8 kW |
| RENDEMENT | 78% |
| CO UITSTOOT | 0,09% |
| UITSTOOT FIJNE DEELTJES | 11 mg/Nm ³ |
| HOUTVERBRUIK | 1,4 - 2,3 kg/h |
| MINIMALE TREK | 12 Pa |
| MASSADEBIET VAN DE ROOKGASSEN | 7 g/s |
| GEMIDDELDE T° VAN DE ROOKGASSEN | 283 °C |
| VERBRUIK VAN LUCHT VOOR DE VERBRANDING | 18,6 m ³ /h |
| ENERGIE-EFFICIËNTIE-INDEX (EEI) | 104 |
| ENERGIE-EFFICIËNTIEKLASSE | A |

MINIMALE VEILIGE AFSTAND TOT DE OMLIGGENDE BRANDBARE MATERIALEN

| | |
|------------|------------------|
| ACHTERKANT | onbrandbare muur |
| ZIJKANT | 25 cm |
| BOVENKANT | - |
| ONDERKANT | 0 cm |

ACCESSOIRES / UITRUSTING

| | |
|---------------------------------------|---|
| ACCUMULATIE | ✗ |
| KAST | ✗ |
| BARBECUE | ✗ |
| ASLADE | ✗ |
| CONVECTIE | ✓ |
| FRONTPANEEL | ✗ |
| OPEN HAARD | ✗ |
| VLOERPLAAT | ✗ |
| PLAATSKLAAR | ✗ |
| ROTEREND | ✗ |
| SOKKEL | ✗ |
| VENTILATOR | ✗ |
| LIFTDEUR | ✗ |
| RECHTSTREEKSE INLAAT VOOR BUITENLUCHT | ○ |

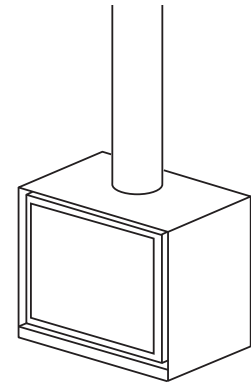
LEGENDE

| | |
|---|------------------|
| ✓ | STANDAARD |
| ✗ | NIET BESCHIKBAAR |
| ○ | OPTIONEEL |

beantwoordt aan:
 - OPair (CH)
 - BE Phase 3
 - BImSchV2 (DE)
 - ECODESIGN 2022



| | |
|---|---|
| visueel aspect | compact en sober |
| ergonomie | toegang tot alle mechanismen |
| hoog rendement | |
| zuinig | laag houtverbruik |
| weinig vervuילend | lage uitstoot van CO en fijne deeltjes |
| dichtheid | ++ |
| voor traditionele en lage energie woningen | optie rechtstreekse inlaat voor buitenlucht |



TECHNISCHE KENMERKEN

ALGEMEEN

| | |
|-------------------------|---------------------|
| TYPE HAARD | ophangkachel |
| MATERIALEN | staal + vermiculiet |
| KLEUR | Stúv grey |
| LADEN | manueel |
| TYPE OPENING | scharnieren links |
| BRANDSTOF | hout |
| STAND HOUTBLOKKEN | horizontaal |
| MAX. LENGTE HOUTBLOKKEN | 50 cm |

GEWICHT / AFMETINGEN

| | |
|---------------------|----------|
| GEWICHT | 122 kg |
| Ø ROOKKANAAL | 180 mm |
| WARMELUCHTUITLAAT | frontaal |
| Ø VERBRANDINGSLUCHT | 63 mm |

LUCHT

| | |
|---------------------------------|----|
| RECHTSTREEKSE BUITENAANSLUITING | ○ |
| AFSTELLING PRIMAIRE LUCHT | ✓ |
| AFSTELLING SECONDAIRE LUCHT | ✓ |
| NAVERBRANDING | ✓ |
| DICHTHEID | ++ |
| WERKT ZONDER VENTILATOR | ✓ |
| OVERVERHITTINGSINDICATOR | ✗ |

PRESTATIES

| | |
|--|------------------------|
| NOMINAAL VERMOGEN | 7,5 kW |
| BENUTTINGSBEREIK | 5-9 kW |
| RENDEMENT | 77% |
| CO UITSTOOT | 0,10% |
| UITSTOOT FIJNE DEELTJES | 19 mg/Nm ³ |
| HOUTVERBRUIK | 1,5 - 2,6 kg/h |
| MINIMALE TREK | 12 Pa |
| MASSADEBIET VAN DE ROOKGASSEN | 7,9 g/s |
| GEMIDDELDE T° VAN DE ROOKGASSEN | 301 °C |
| VERBRUIK VAN LUCHT VOOR DE VERBRANDING | 20,8 m ³ /h |
| ENERGIE-EFFICIËNTIE-INDEX (EEI) | 103 |
| ENERGIE-EFFICIËNTIEKLASSE | A |

MINIMALE VEILIGE AFSTAND TOT DE OMLIGGENDE BRANDBARE MATERIALEN

| | |
|------------|------------------|
| ACHTERKANT | onbrandbare muur |
| ZIJKANT | 15 cm |
| BOVENKANT | - |
| ONDERKANT | 0 cm |

ACCESSOIRES / UITRUSTING

| | |
|---------------------------------------|---|
| ACCUMULATIE | ✗ |
| KAST | ✗ |
| BARBECUE | ✗ |
| ASLADE | ✗ |
| CONVECTIE | ✓ |
| FRONTPANEEL | ✗ |
| OPEN HAARD | ✗ |
| VLOERPLAAT | ✗ |
| PLAATSKLAAR | ✗ |
| ROTTEREND | ✗ |
| SOKKEL | ✗ |
| VENTILATOR | ✗ |
| LIFTDEUR | ✗ |
| RECHTSTREEKSE INLAAT VOOR BUITENLUCHT | ○ |

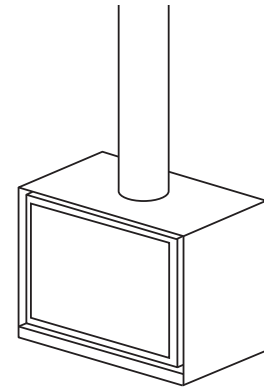
LEGENDE

| | |
|---|------------------|
| ✓ | STANDAARD |
| ✗ | NIET BESCHIKBAAR |
| ○ | OPTIONEEL |

beantwoordt aan:
 - OPair (CH)
 - BE Phase 3
 - BImSchV2 (DE)
 - ECODESIGN 2022



| | |
|---|---|
| visueel aspect | compact en sober |
| ergonomie | toegang tot alle mechanismen |
| hoog rendement | |
| zuinig | laag houtverbruik |
| weinig vervuילend | lage uitstoot van CO en fijne deeltjes |
| dichtheid | ++ |
| voor traditionele en lage energie woningen | optie rechtstreekse inlaat voor buitenlucht |



TECHNISCHE KENMERKEN

ALGEMEEN

| | |
|-------------------------|---------------------|
| TYPE HAARD | ophangkachel |
| MATERIALEN | staal + vermiculiet |
| KLEUR | Stúv grey |
| LADEN | manueel |
| TYPE OPENING | scharnieren links |
| BRANDSTOF | hout |
| STAND HOUTBLOKKEN | horizontaal |
| MAX. LENGTE HOUTBLOKKEN | 60 cm |

GEWICHT / AFMETINGEN

| | |
|---------------------|----------|
| GEWICHT | 130 kg |
| Ø ROOKKANAAL | 180 mm |
| WARMELUCHTUITLAAT | frontaal |
| Ø VERBRANDINGSLUCHT | 63 mm |

LUCHT

| | |
|---------------------------------|----|
| RECHTSTREEKSE BUITENAANSLUITING | ○ |
| AFSTELLING PRIMAIRE LUCHT | ✓ |
| AFSTELLING SECONDAIRE LUCHT | ✓ |
| NAVERBRANDING | ✓ |
| DICHTHEID | ++ |
| WERKT ZONDER VENTILATOR | ✓ |
| OVERVERHITTINGSINDICATOR | ✗ |

PRESTATIES

| | |
|--|------------------------|
| NOMINAAL VERMOGEN | 8 kW |
| BENUTTINGSBEREIK | 6-10 kW |
| RENDEMENT | 75% |
| CO UITSTOOT | 0,09% |
| UITSTOOT FIJNE DEELTJES | 13 mg/Nm ³ |
| HOUTVERBRUIK | 1,8 - 3,0 kg/h |
| MINIMALE TREK | 12 Pa |
| MASSADEBIET VAN DE ROOKGASSEN | 8,8 g/s |
| GEMIDDELDE T° VAN DE ROOKGASSEN | 318 °C |
| VERBRUIK VAN LUCHT VOOR DE VERBRANDING | 23,5 m ³ /h |
| ENERGIE-EFFICIËNTIE-INDEKX (EEI) | 100 |
| ENERGIE-EFFICIËNTIEKLASSE | A |

MINIMALE VEILIGE AFSTAND TOT DE OMLIGGENDE BRANDBARE MATERIALEN

| | |
|------------|------------------|
| ACHTERKANT | onbrandbare muur |
| ZIJKANT | 15 cm |
| BOVENKANT | - |
| ONDERKANT | 0 cm |

ACCESSOIRES / UITRUSTING

| | |
|---------------------------------------|---|
| ACCUMULATIE | ✗ |
| KAST | ✗ |
| BARBECUE | ✗ |
| ASLADE | ✗ |
| CONVECTIE | ✓ |
| FRONTPANEEL | ✗ |
| OPEN HAARD | ✗ |
| VLOERPLAAT | ✗ |
| PLAATSKLAAR | ✗ |
| ROTTEREND | ✗ |
| SOKKEL | ✗ |
| VENTILATOR | ✗ |
| LIFTDEUR | ✗ |
| RECHTSTREEKSE INLAAT VOOR BUITENLUCHT | ○ |

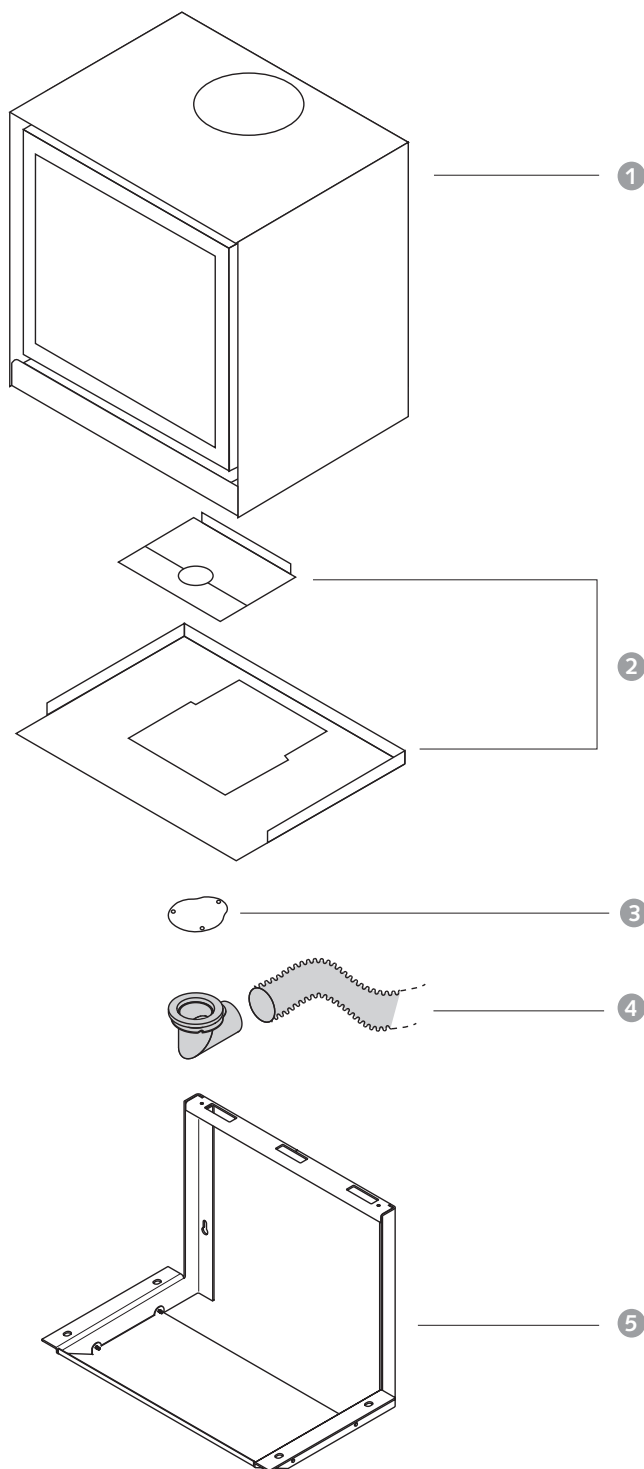
LEGENDE

| | |
|---|------------------|
| ✓ | STANDAARD |
| ✗ | NIET BESCHIKBAAR |
| ○ | OPTIONEEL |

beantwoordt aan:
 - OPair (CH)
 - BE Phase 3
 - BImSchV2 (DE)
 - ECODESIGN 2022



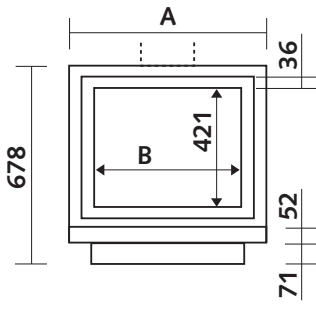
DE BASISHAARD EN ZIJN OPTIES



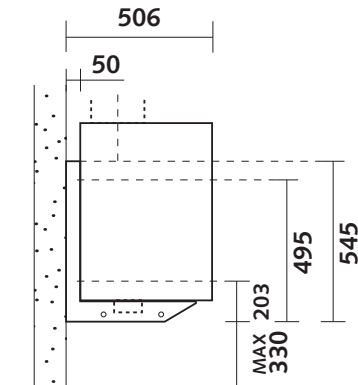
- 1. Haard
- 2. Bodemplaat
- 3. Afdichtring
- 4. Kit voor toevoer van buitenlucht :
mondstuk + flexibele buis Ø 63 mm (3 m)
- 5. Console

AFMETINGEN VAN DE HAARD

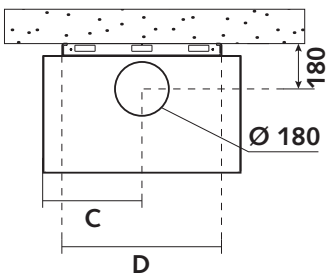
VOORAANZICHT



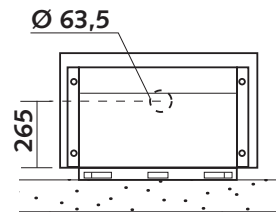
ZIJAAANZICHT



BOVENAANZICHT



ONDERAANZICHT



| AFMETINGEN | A | B | C | D |
|------------|-------|-------|-------|-------|
| 16/58-up | 580mm | 448mm | 290mm | 430mm |
| 16/68-up | 680mm | 548mm | 340mm | 530mm |
| 16/78-up | 780mm | 648mm | 390mm | 630mm |

ACCESSOIRE

LUCHTTOEVOERKANAAL KIT

