

## EL FUEGO PUESTO EN ESCENA. SIN DESPILFARRO DE ENERGÍA.

### Comfort térmico

- > Funcionamiento a fuego abierto o fuego cerrado
- > Calienta de 2 formas diferentes: por irradiación directa y por convección natural
- > El levantamiento parcial del cristal permite el funcionamiento a fuego abierto sin riesgo de inversión, incluso si las condiciones atmosféricas son desfavorables o si el tiro de la chimenea es insuficiente con el levantamiento total
- > Entrada de aire exterior directamente debajo del hogar

### Prestaciones, respeto por el medio ambiente

- > Rendimiento excelente certificado por la norma EN (promedio de 75 %, con el cristal cerrado)
- > Ventajas fiscales (según el país y/o región)

### Aspecto

- > Amplia visión del fuego
- > Formas sobrias: para todos los estilos de interior
- > Modelos diferentes: estrechos, anchos, extra anchos, cuadrados, altos...
- > Modelos de doble cara
- > Muchas posibilidades de integración arquitectónica: en volúmenes bajos, en una chimenea antigua...
- > El mecanismo y las guías se mantienen invisibles, incluso con el cristal levantado
- > Ningún travesaño en el borde inferior del cristal
- > La apertura del fuego puede colocarse a ras de suelo
- > Numerosos revestimientos opcionales (véase el capítulo «Revestimientos y frontales»)
- > También hay disponible un marco decorativo para ocultar las esquinas de la mampostería (3 laterales)

### Ergonomía, mantenimiento

- > Dispositivo que repela la suciedad del cristal
- > La puerta bascula hacia delante para facilitar el mantenimiento

Foto: Jean-Luc Laloux - "Réfectoire du Maigre" (siglo XVIII) de la Abadía de Aulne en Thuin, Bélgica

## Instalación y mantenimiento

- > Facilidad de instalación y colocación
- > Toda la mecánica se mantiene accesible de modo fácil y rápido, incluso para los hogares encerrados
- > Posibilidad de dirigir el calor hacia otra habitación (posiblemente con ventilación auxiliar)
- > Ventilación auxiliar opcional (muy silenciosa)
- > Posibilidad de limitar el levantamiento del cristal si el tiro es insuficiente (levantamiento parcial)
- > 5 años de garantía

## Barbacoa opcional

- > Cocción más saludable
- > Más rápida: no hay que esperar que se formen brasas
- > Se coloca en unos segundos sobre el hogar (incluso en funcionamiento)
- > Bandeja para recoger la grasa

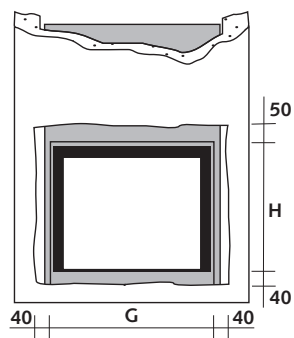
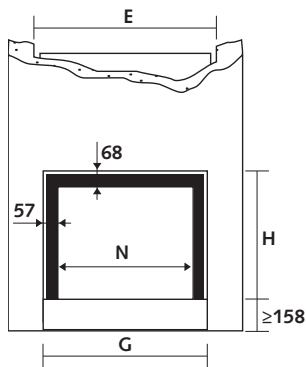
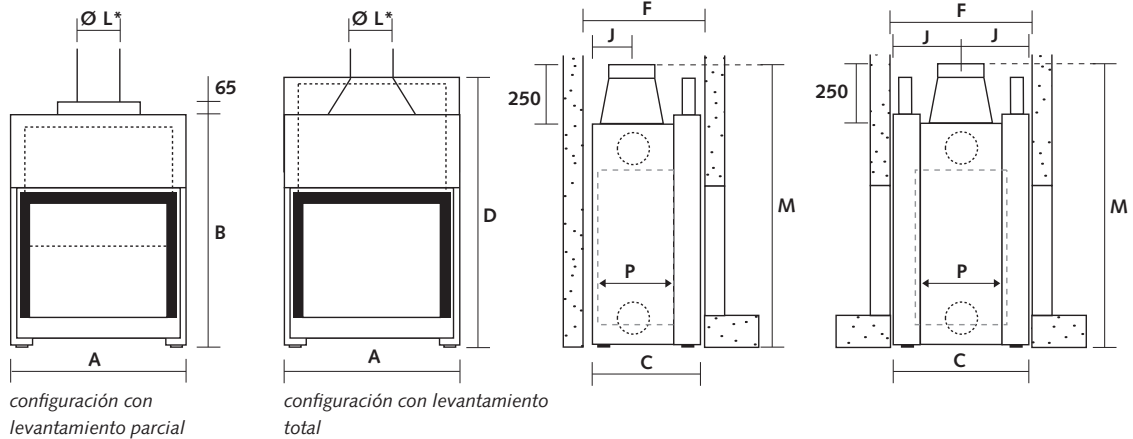
## Revestimientos decorativos

- > Para evitar los trabajos de encastrado
- > Para evitar los trabajos de decoración
- > Para acelerar la colocación
- > Para integrar el almacenaje de madera
- > Para poder hacer un traslado completo
- > Forma única
- > Disponible en prepintados (para pintarlos del color que más le guste), oxidado, gris antracita y blanco.

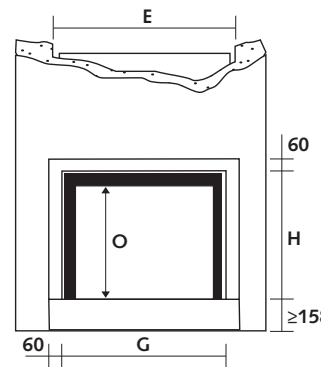


El Stûv 21 está protegido por varias patentes.

## Dimensiones



Espacio previsto para la colocación de un marco y un contramarco (acabado sin marco Stûv).



Espacio previsto para la colocación de un marco y un contramarco Stûv (acabado con marco aplicado Stûv).

	A	B	C	D	E	F	G	H	J	L*	M	N	O	P	
una cara	stûv 21/65H alto	650	1225	490	1455	660	510	584	683	196	200	1430	470	615	281
	stûv 21/75	750	1005	490	1137	760	510	684	524	186	180	1211	570	456	281
	stûv 21/85	850	1115	540	1295	860	560	784	603	201	200	1320	670	535	331
	stûv 21/95	950	1225	590	1455	960	610	884	683	221	250	1430	770	615	381
	stûv 21/105**	1050	1040	496	-	1060	515	984	469	201	200	1245	870	400	288
	stûv 21/125	1250	1115	563	1295	1260	585	1184	603	221	300	1320	1070	535	354
	stûv 21/135**	1350	1040	500	-	1360	515	1282	469	203	250	1245	1170	400	291
doble cara	stûv 21/75 DF	750	1005	670	1136	760	685	684	524	336	250	1211	570	456	430
	stûv 21/85 DF	850	1115	670	1295	860	685	784	603	336	250	1320	670	535	430
	stûv 21/95 DF	950	1225	670	1455	960	685	884	683	336	250	1430	770	615	430
	stûv 21/125 DF	1250	1115	670	1295	1260	685	1184	603	336	300	1320	1070	535	430

\* Diámetro de salida estándar; hay otros diámetros disponibles. Consulte con Stûv.

\*\* Los Stûv 21/105 y 21/135 solo están disponibles con levantamiento total.

Atención: las dimensiones ilustradas no tienen en cuenta el espacio previsto para el aislamiento en el caso en que el hogar se encastre dentro de un material combustible.

## Características técnicas

	A	B	C	D	E	F	G	H	I	J	K	L	M(a)	M(b)	M(c)	M(d)	N	O	P	
una cara	stúv 21/65H alto	197	8 – 13	12	78	0,06	13	2,3-3,7	50	33	12	9,6	329°	12	12	0	8	100	104	A
	stúv 21/75	182	8 – 11	10	80	0,07	26	2,2-3,1	50	50	12	7,8	283°	13	13	0	9	100	107	A+
	stúv 21/85	234	8 – 14	13	78	0,08	22	2,3-4,0	50	50	12	10,3	293°	13	13	0	11	100	104	A
	stúv 21/95	292	10 – 18	15	76	0,09	18	2,9-5,3	50	60	12	12,8	304°	9	13	0	11	200	101	A
	stúv 21/105	224	7 – 19	19	84	0,09	15	1,9-5,1	80	33	12	12,6	242°	14	15	1	18	100	113	A+
	stúv 21/125	305	11 – 23	24	79	0,09	14	6,4	100	50	12	16,7	340°	11	15	0	10	200	109	A+
	stúv 21/135	286	11 – 21	19	78	0,08	27	5,6	100	33	12	19,4	280°	17	15	0	20	200	103	A
doble cara	stúv 21/75 DF	187	9 – 19	19	75	0,08	30	2,8-6,1	50	-	12	16,4	344°	-	14	0	13	200	100	A
	stúv 21/85 DF	236	11 – 21	24	78	0,10	18	6,8	60	-	12	13,4	326°	-	15	0	11	200	105	A
	stúv 21/95 DF	297	12 – 27	22	76	0,05	31	3,6-8,0	70	-	12	20,9	375°	-	15	1	0	200	101	A
	stúv 21/125 DF	310	14 – 27	27	75	0,10	14	8,2	100	-	11	27	328°	-	13	1	13	200	100	A

de conformidad con la norma EN 13229 - ECODESIGN 2022 **CE**

patente núm. 1445541

A peso del aparato (kg)

B banda óptima de potencia (kW)

C potencia nominal (kW)

D rendimiento en potencia nominal (%)

E emisiones de CO (%)

F emisiones de partículas (mg/Nm<sup>3</sup>)

G consumo de madera / hora a 12 % de humedad (a título indicativo) en kg/h

H longitud de los troncos en cm (posición horizontal)

I longitud de los troncos en cm (posición vertical)

J tiro mínimo para la obtención de la potencia calorífica nominal (Pa)

K caudal másico de los humos (g/s)

L temperatura mediana de los humos en potencia nominal (°C)

M grosor mínimo de aislamiento (en cm) entre los posibles materiales combustibles y

a la cara posterior del hogar

b las caras laterales del hogar

c la cara superior del hogar

d la cara inferior del hogar

N sección de alimentación mínima en aire de combustión desde una apertura exterior (cm<sup>2</sup>)

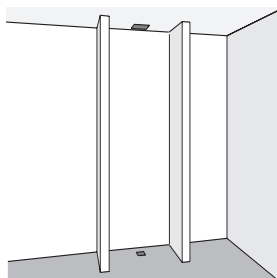
O índice de eficiencia energética (EEI)

P clase de eficiencia energética

## Instalación

El Stúv 21 está diseñado para ser encastrado en a mampostería. Le aconsejamos interrumpir el conducto de la chimenea al nivel del techo.

En ese conducto se conectará el hogar mediante un revestimiento de acero inoxidable de primera calidad, rígido si es posible. A continuación, se instalarán los conductos de impulsión de aire recalentado y se construirá la campana de la chimenea alrededor del hogar. Se pueden construir dos cabezas de muro en ambos lados del hogar, de modo que solo se tenga que cerrar la parte frontal.

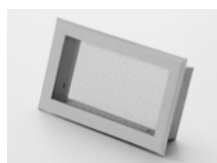


## Admisión de aire fresco

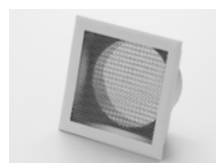
Mínimo de 1 a 2 dm<sup>2</sup> (véase la tabla siguiente) en la base del hogar. Se podrá cerrar esta entrada con un registro cuando no se utilice el hogar.

## Aire caliente

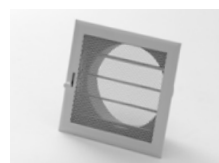
En función de los modelos, hasta 8 bocas de impulsión de Ø150 mm distribuyen el aire caliente. Como mínimo, dos de ellas deben estar conectadas. Estas pueden alimentar las habitaciones adyacentes. Si la longitud de los conductos es considerable, es conveniente reforzar la convección natural mediante un sistema de ventilación. La colocación de las bocas se puede elegir: arriba, detrás, o en el lateral.



Rejilla de salida o de entrada no obturable



Rejilla de salida o de entrada 200 x 200 mm para Ø150 mm



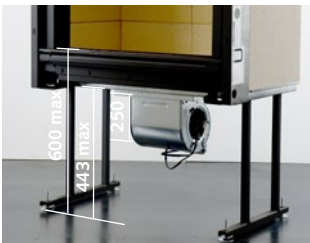
Rejilla de salida o de entrada obturable



Stuv 21/85 con levantamiento total (configuración estándar): el realce permite ocultar completamente el cristal. El conducto toma forma para favorecer el tiro.



Stuv 21/85 con levantamiento parcial para instalar el hogar cuando la altura disponible es limitada.



Los pies, opcionales, permiten ajustar fácilmente la altura del hogar.



Marco de 4 laterales y contramarco lacados gris antracita para ocultar las esquinas de mampostería alrededor del hogar y darle amplitud. Disponible en versión de 3 laterales para los casos en que el hogar se encuentra a ras del suelo.

## Grupo de ventilación auxiliar

Una ventilación mecánica, añadida a la convección natural, mejora de forma significativa la potencia del hogar. Con una potencia elevada, gira a poca velocidad y, por tanto, sin ruido e impulsa a cantidad de aire necesario.

Tres posibilidades:

- > un ventilador de 600 m<sup>3</sup>/h colocado bajo el hogar y siempre accesible, del interior del hogar (excepto para el modelo 21/65C).
- > dos ventiladores laterales (2 x 200 m<sup>3</sup>/h)
- > un ventilador independiente de 600 m<sup>3</sup>/h para instalar en una habitación anexa.



ventilador (600 m<sup>3</sup>/h)



ventiladores laterales (2 x 200 m<sup>3</sup>/h)



ventilador independiente (600 m<sup>3</sup>/h)

## Otros accesorios disponibles...



juego de aislamiento Promafour® 400



toberas derechas o desviadas, accesorios de conexión al hogar y al techo

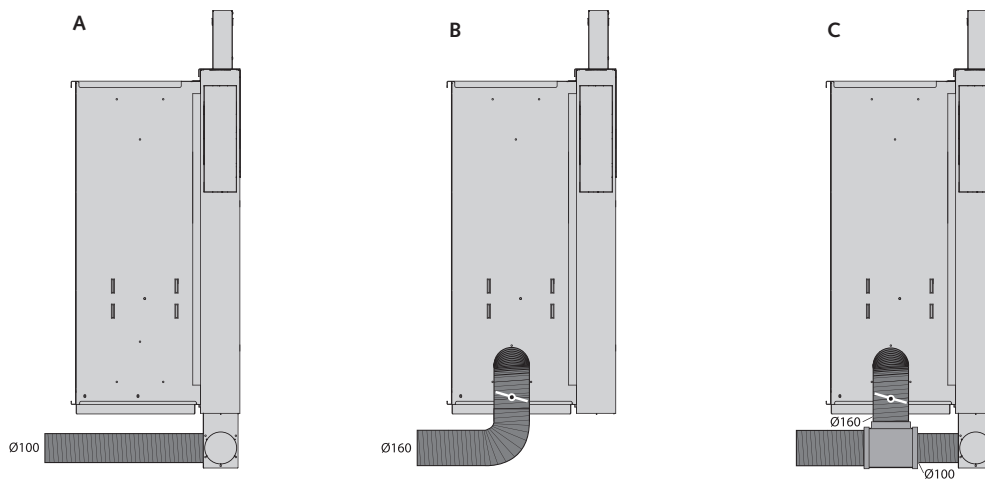


parrilla para barbacoa

## Gestión de la entrada de aire

La gestión del aire del Stûv 21 varía en función de la instalación. Idealmente, la entrada de aire de compensación Ø 160 mm y la entrada de aire de combustión Ø 100 mm están provistas de una válvula que permite ajustar su apertura.

## Las 3 configuraciones



	aire de combustión	aire de compensación	aire de combustión + aire de compensación
<i>aconsejable en</i>	viviendas bien aisladas, equipadas de una VMC	viviendas tradicionales	viviendas de bajo consumo energético y más
<i>ventajas</i>	posibilidad de uso con ventilador, uso simple	uso sin ventilador	posibilidad de uso con ventilador, gestión del aire de compensación
<i>limitaciones</i>	garantizar la gestión del aire de compensación en modo fuego abierto mediante el aire ambiente	de acuerdo con ciertas normativas (Francia, Italia...) garantizar la gestión del aire de combustión y de compensación mediante una válvula	de acuerdo con ciertas normativas (Francia, Italia...) gestión de la válvula únicamente en modo fuego abierto

## nea

El Stuv 21 funcionará correctamente si el valor **T** que define el tiro de la chimenea está entre **T maxi** y **T mini**.

Si el hogar ha sido instalado para que funcione solamente con el cristal parcialmente elevado, este valor debe estar entre **T maxi** y **T2 mini**.

$$\text{Cálculo del tiro: } T = \frac{S \times \sqrt{H}}{G}$$

**T** define el tiro de la chimenea

**S** sección del conducto (en cm<sup>2</sup>)

**H** altura de la chimenea (en m) calculado a partir de la base de las llamas

**G** caracteriza la geometría de la chimenea; es dado por la tabla siguiente.

### Coefficientes Stuv (T)

Modelo	T mini	T2 mini	T maxi
21/65h alto	2000	1600	3600
21/75	2600	2080	4680
21/85	3600	2880	6480
21/95	4600	3680	8220
21/105	2880	-	5580
21/125	6800	5500	12000
21/135	4600	-	8000
21/75 DF	3380	2700	6084
21/85 DF	4680	3450	8425
21/95 DF	7880	6872	12645
21/125 DF	7900	6600	13100

Estos valores son establecidos por los conductos de obra. Para un conducto de humos prefabricado de acero, el valor **T** puede incrementarse un 20 %.

### Tabla de coeficientes G

	a	b	c	d	e	f
	conducto derecho con o sin sombrero orientable	conducto derecho con sombrero fijo	desviación de 30° con o sin sombrero orientable	desviación de 30° con sombrero fijo	desviación de 45° con o sin sombrero orientable	desviación de 45° con sombrero fijo
conducto aislado interior	0,19	0,29	0,31	0,41	0,37	0,47
conducto aislado exterior	0,25	0,35	0,37	0,47	0,43	0,53
conducto no aislado interior	0,30	0,40	0,42	0,52	0,48	0,58

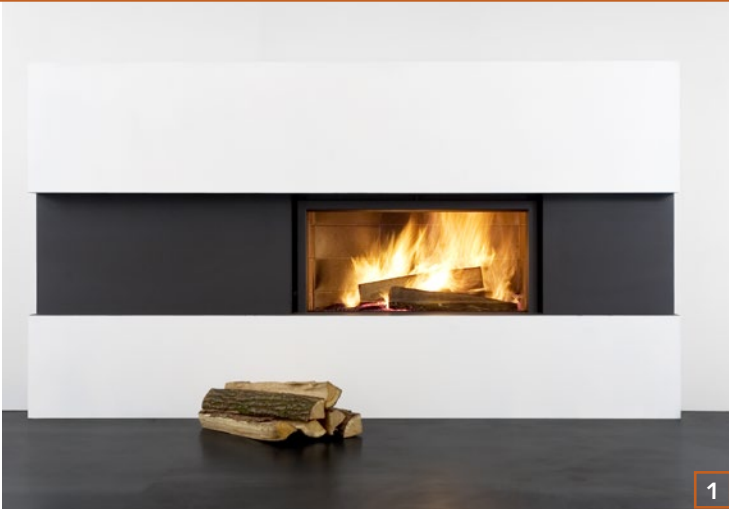
Stuv se reserva el derecho a modificar los hogares Stuv sin previo aviso. En la página [www.stuv.com](http://www.stuv.com) encontrará información actualizada periódicamente.



CHIMENEAS LISTAS PARA COLOCAR Y FRONTALES...

21  
stuv





**cobertura** > stûv 21/85 + revestimiento SF2 oxidado con reserva de leña **1** > stûv 21/105 + revestimiento SF8 negro **2** > stûv 21/65H + revestimiento SF6 (+ pintura naranja) **3** > stûv 21/65C + revestimiento SF3 blanco **4** > stûv 21/85 + revestimiento SF4 oxidado **5** > stûv 21/85 + revestimiento asimétrico RAL9010 (foto: F. Chevalier) **6** > stûv 21/85 DF + revestimiento DF7 blanco (montaje: Ofenbaule – foto: O. Szczepaniak) **7** > stûv 21/85 + revestimiento SF5 blanco **8** > stûv 21/65C + revestimiento SF3 oxidado aplicado sobre el cuerpo de mampostería (montaje: Decosud – foto: Decosud) **9** > stûv 21/85 + elemento de revestimiento SF2 blanco **10** > Revestimiento SF2 oxidado: detalle de la reserva de leña



### Ventajas...

- > Las chimeneas listas para colocar y los frontales permiten instalar el Stûv 21 en cualquier lugar donde no haya un hueco previsto para encerrarlo.
- > También permiten evitar los trabajos de mampostería y de decoración.
- > Las chimeneas listas para colocar y los frontales son un poco como un mueble. Es posible llevárselos por completo cuando se haga un traslado.
- > Integran, como los otros productos Stûv, funcionalidades interesantes como las salidas de aire, las reservas de leña...
- > En esta gama también hay frontales que completan el trabajo de mampostería, facilitan los acabados y, sobre todo, dan una presencia particular al hogar.



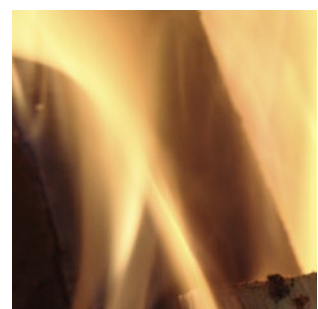
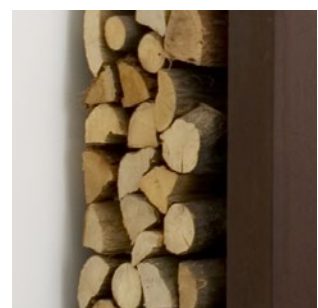
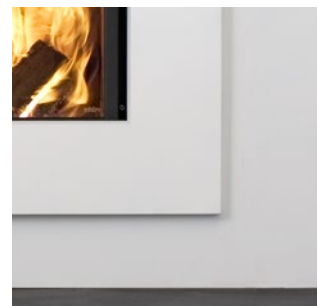
### Materiales...

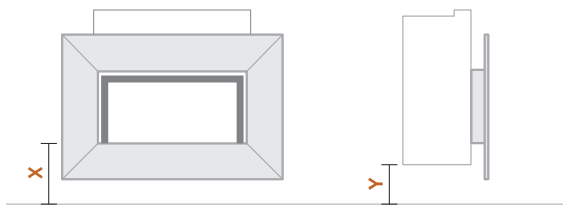
La mayor parte de las chimeneas listas para colocar y de los frontales presentados en este catálogo están disponibles en diferentes acabados:

- > en 19 colores
- > en metal oxidado: el metal se oxida bajo la lluvia belga hasta obtener un bonito aspecto de superficie oxidada. A continuación, el proceso de oxidación se detiene por completo. Cada pieza realizada es única y exclusiva. Así pues, es posible que hayan ligeras diferencias de tonos y texturas entre el producto expuesto en su tienda y el producto librado al cliente.
- > revestidos de una pintura primaria de alta resistencia (2 componentes) que podrá laca con el color que más le guste. Para hacerlo, Stûv recomienda utilizar una laca sintética resistente a las altas temperatura.
- > posibilidad de encargar marcos y frontales a medida

### Mantenimiento...

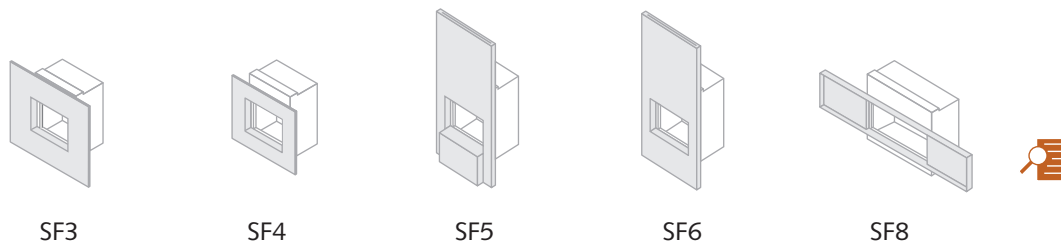
- > Basta con quitar el polvo con un trapo húmedo.
- > Para los revestimientos oxidados, se debe aplicar el producto recomendado por Stûv una o dos veces al año.





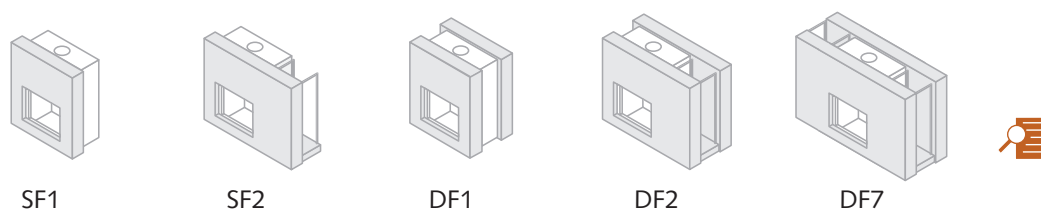
En las páginas siguientes, encontrará las dimensiones de las chimeneas listas para colocar y los frontales. Respetando las medidas X (distancia mínima entre el suelo y la base de la apertura del hogar) y Y (distancia mínima entre el suelo y la base del hogar) podrá instalar un sistema de ventilación bajo el hogar.

## Los frontales



modelos de una cara						
21/65H	-	X	-	X	-	16
21/75	-	X	X	X	-	18
21/85	X	X	X	X	-	21
21/95	X	X	X	X	-	24
21/105	-	X	X	-	X	27
21/125	-	X	X	X	-	29
21/135	-	X	-	-	-	32

## Las chimeneas para colocar



modelos de una cara						
21/65H	-	-	-	-	-	16
21/75	X	X	-	-	-	17
21/85	X	X	-	-	-	20
21/95	X	X	-	-	-	23
21/105	-	X	-	-	-	26
21/125	X	X	-	-	-	27

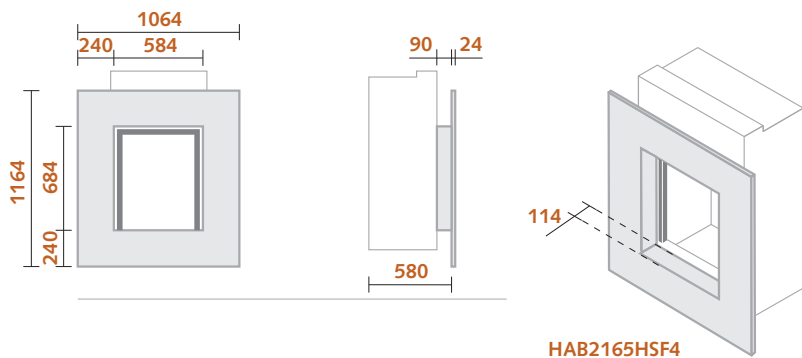
modelos de doble cara						
21/75	-	-	(X)	(X)	-	19
21/85	-	-	-	X	X	22
21/95	-	-	(X)	(X)	-	25
21/125	-	-	X	X	X	30-31

X = revestimientos en blanco, negro antracita, prepintados y en oxidado

(X) = revestimientos solamente disponibles en oxidado

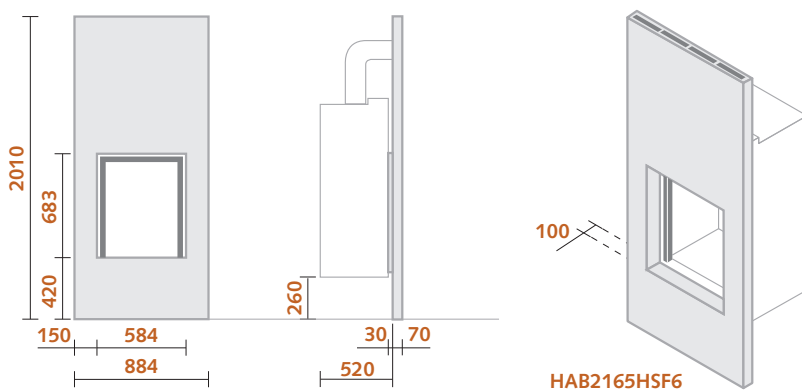
- = no disponible

SF 4



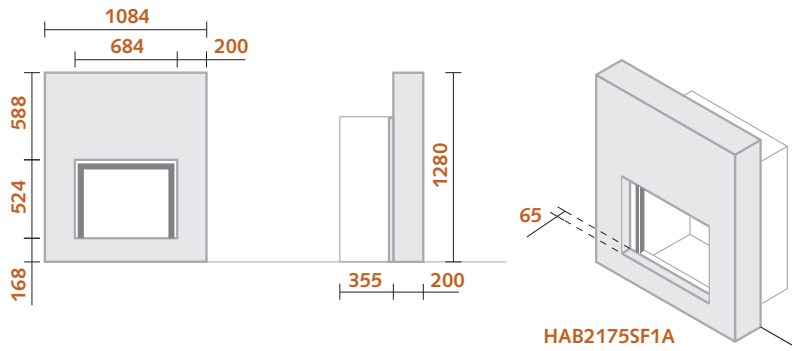
HAB2165HSF4

SF 6

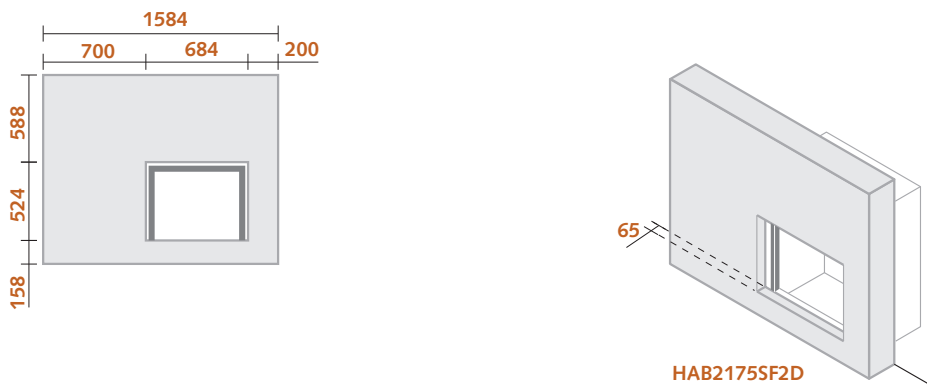
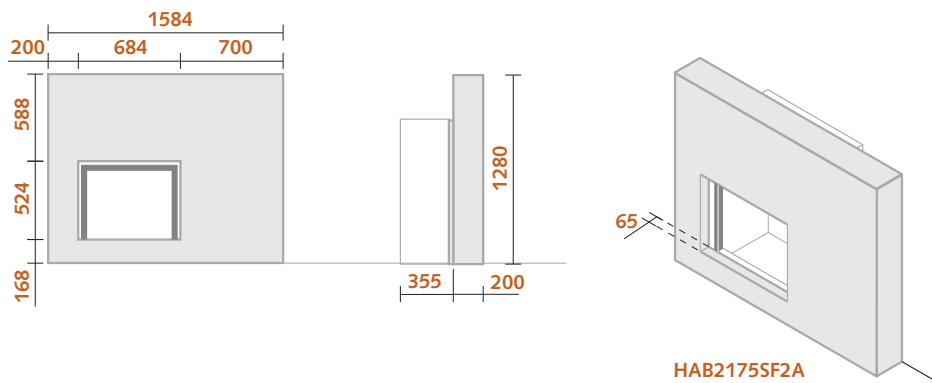


HAB2165HSF6

SF 1

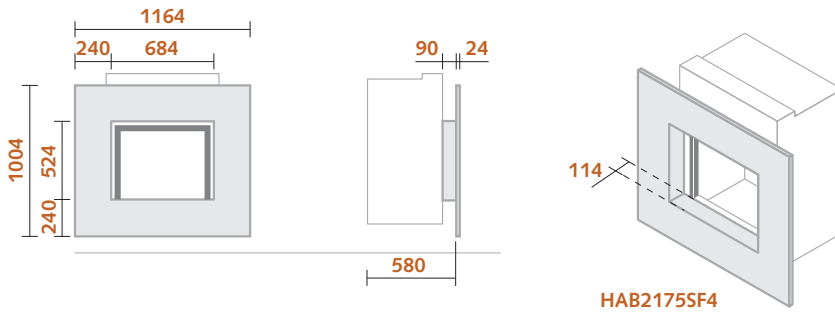


SF 2

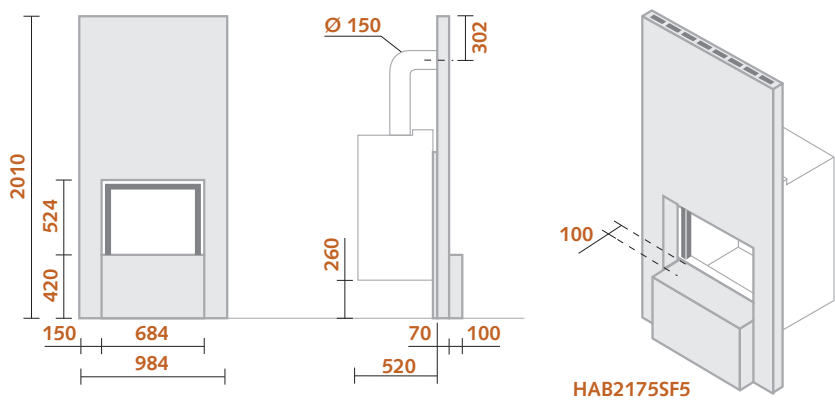




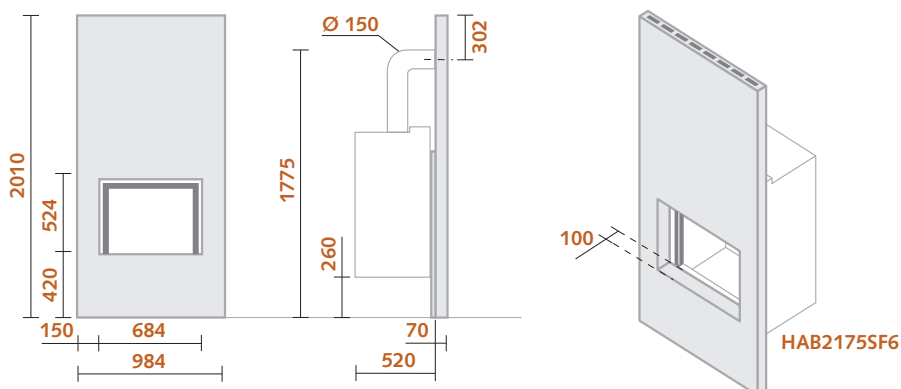
## SF 4



## SF 5

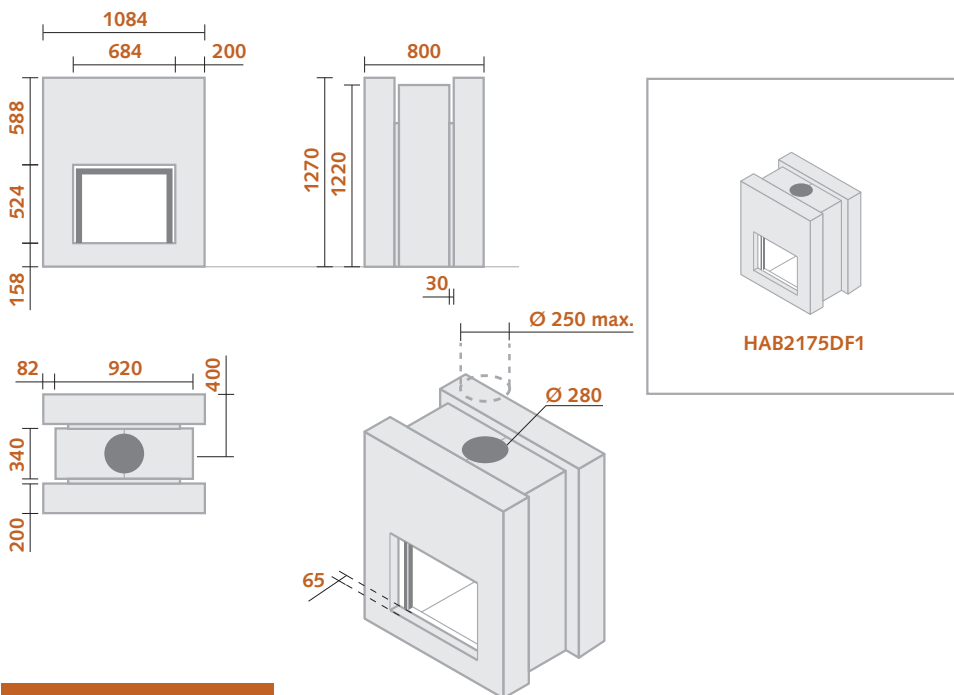


## SF 6

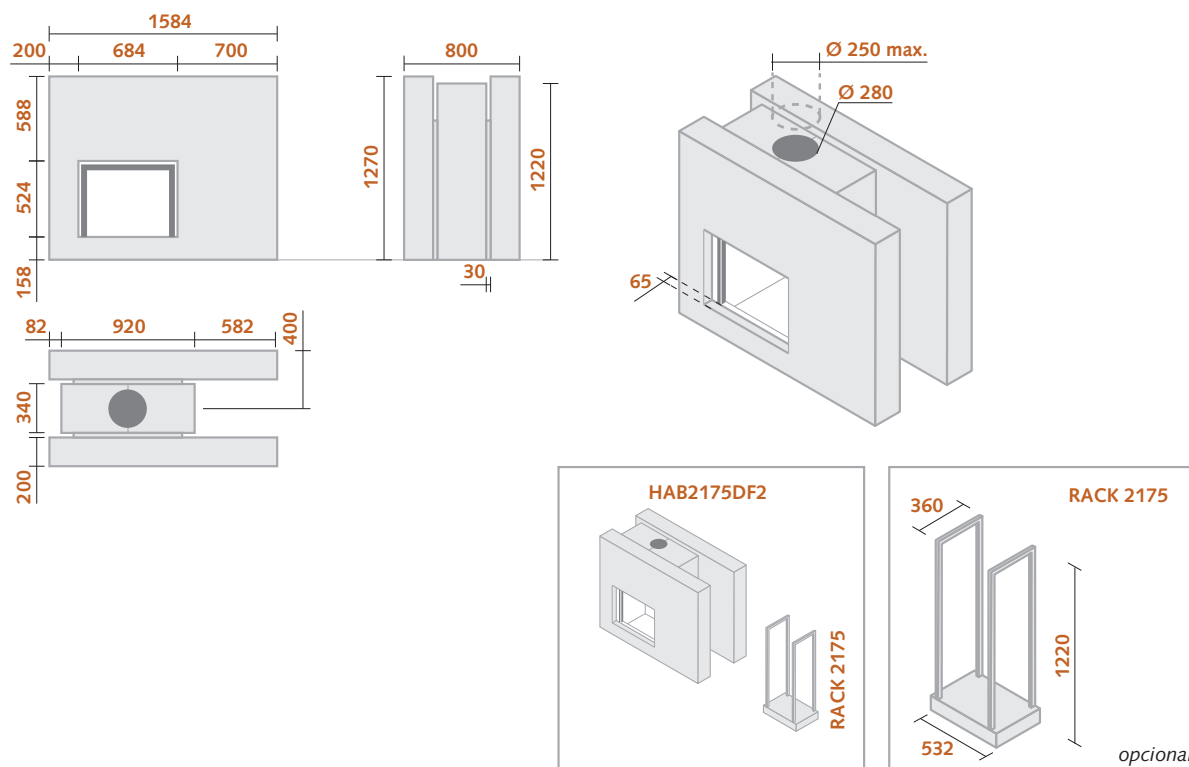


## DF 1

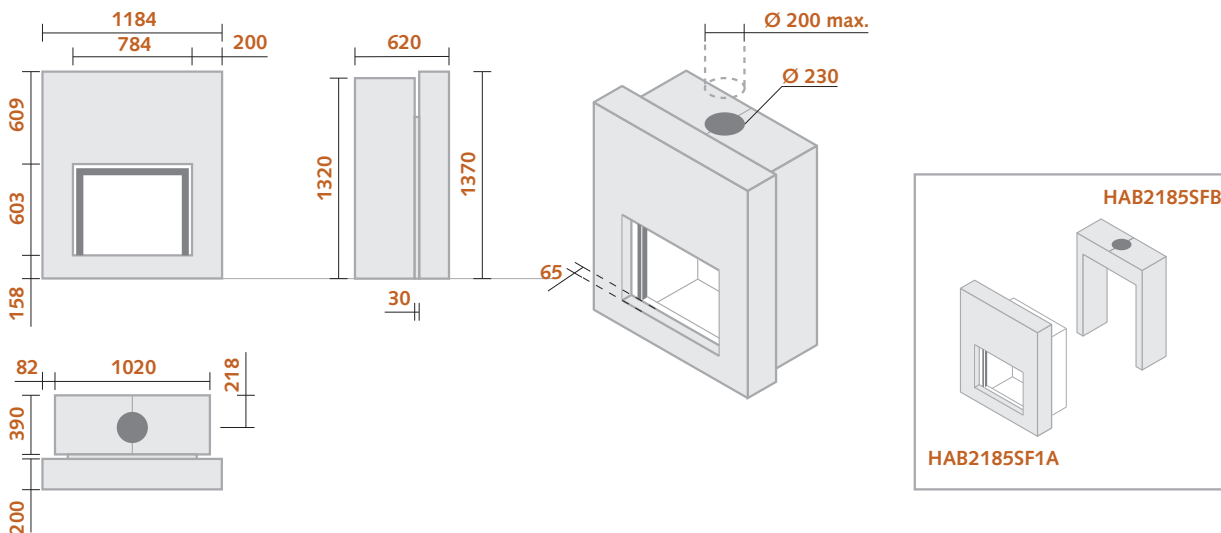
Posibilidad de encargar «a medida»



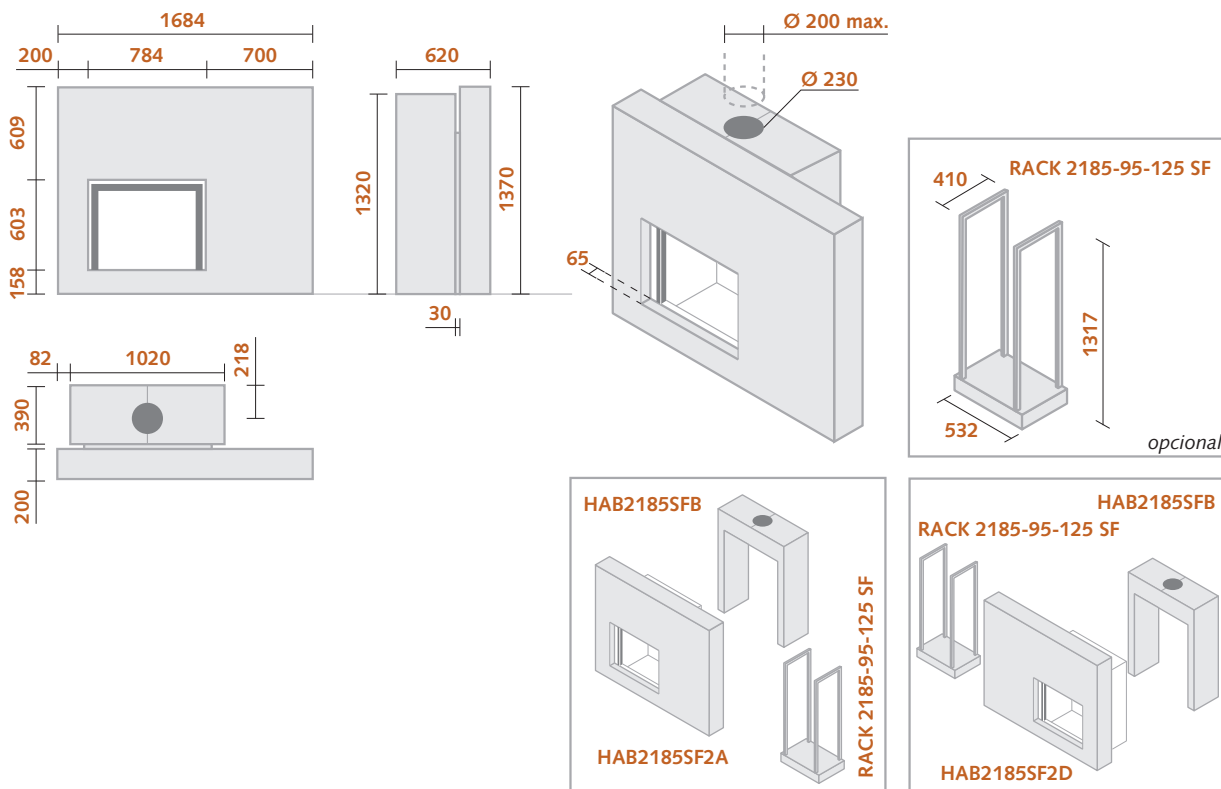
## DF 2



## SF 1

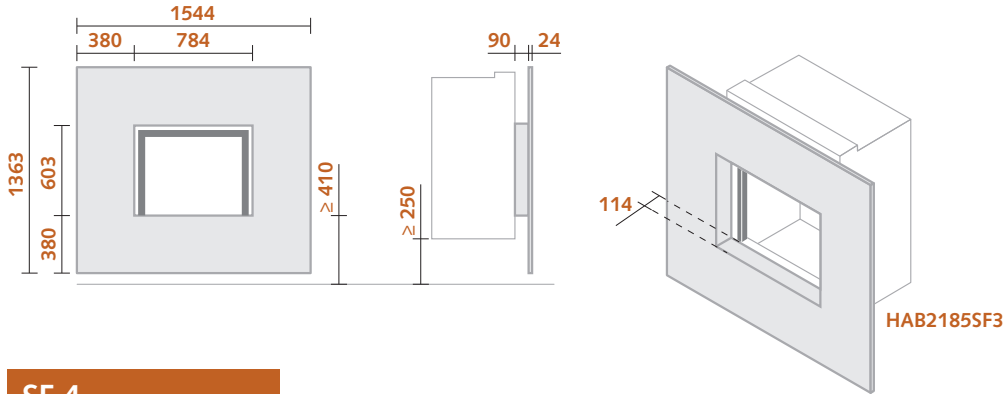


## SF 2

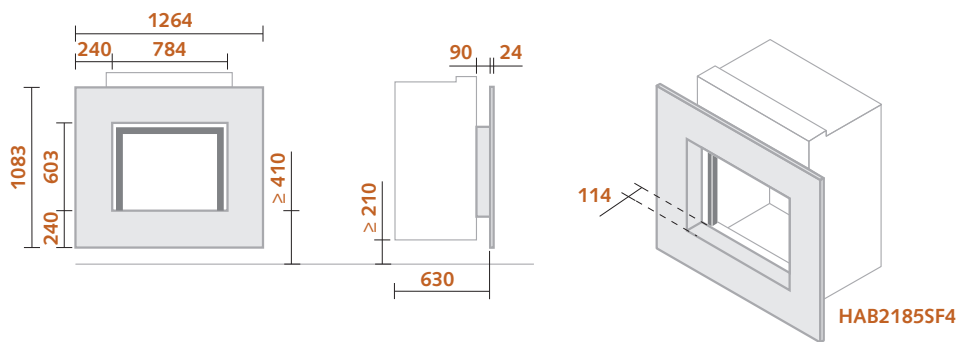


**SF 3**

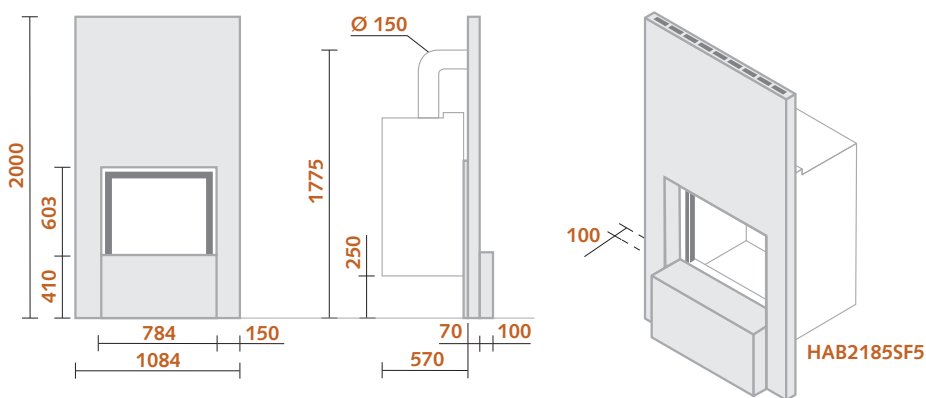
Posibilidad de encargar «a medida»



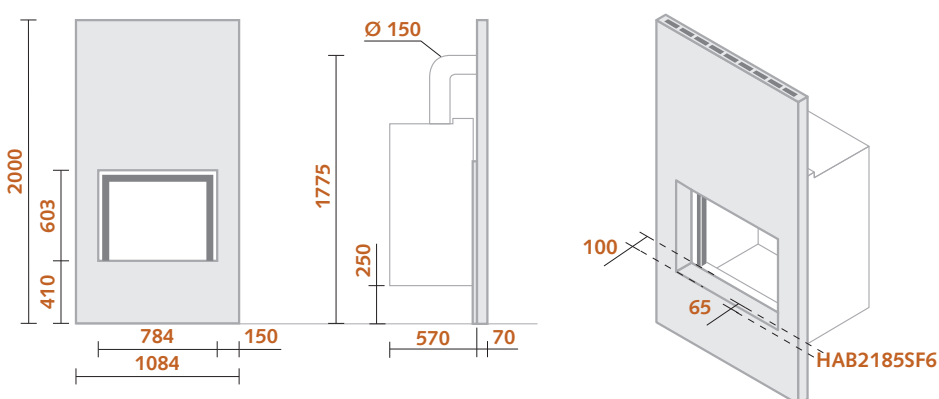
**SF 4**



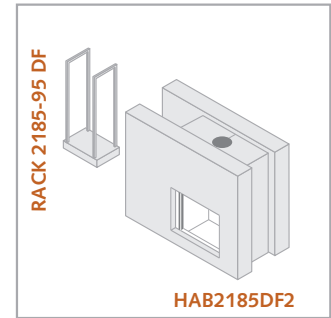
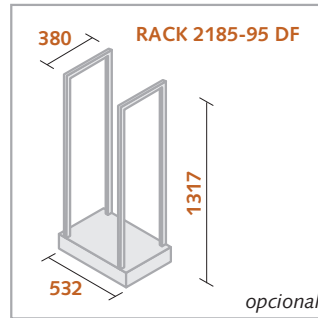
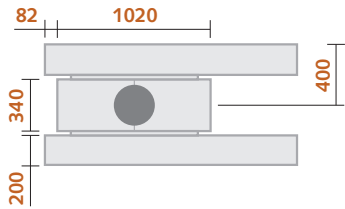
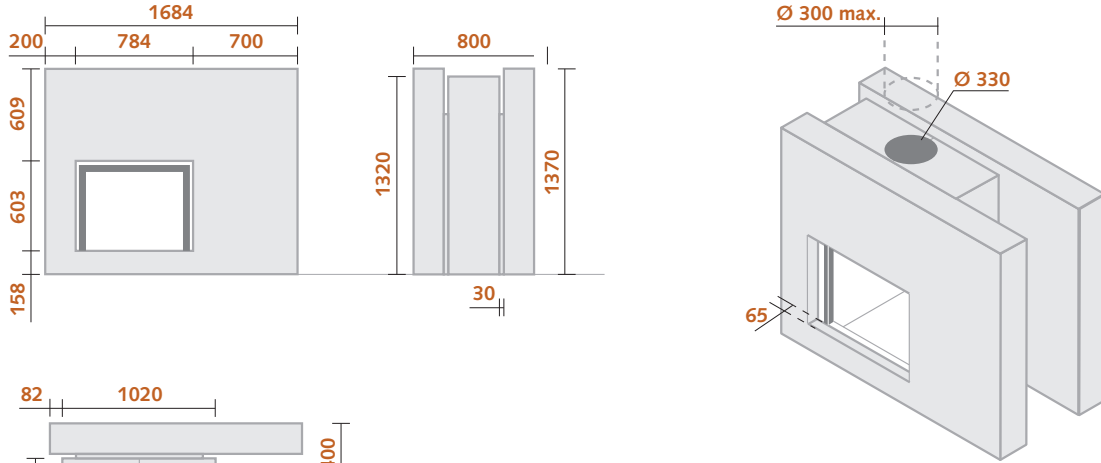
**SF 5**



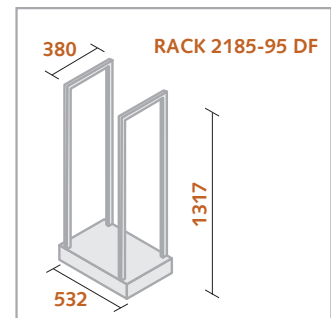
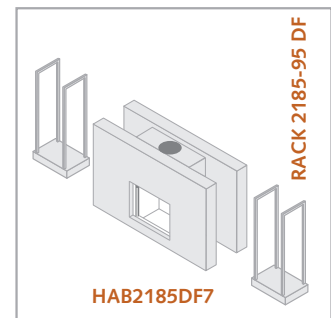
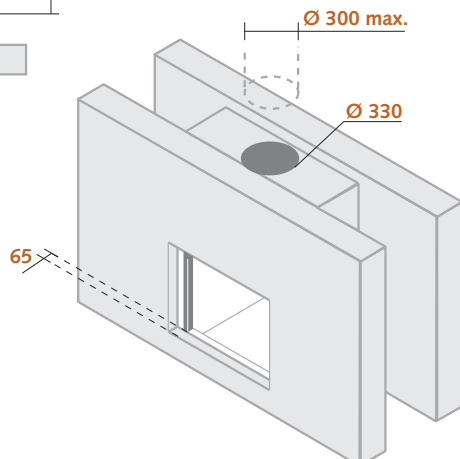
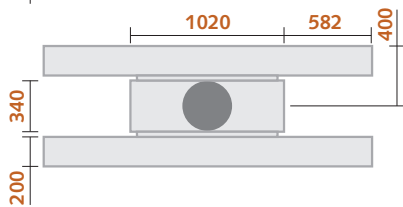
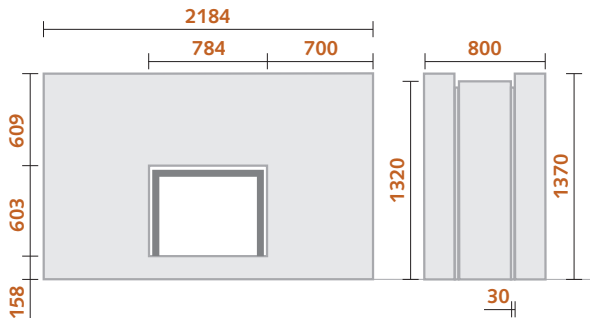
**SF 6**



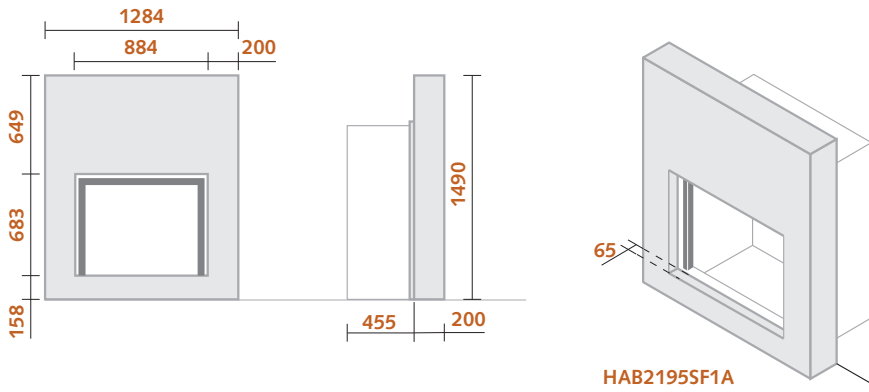
## DF 2



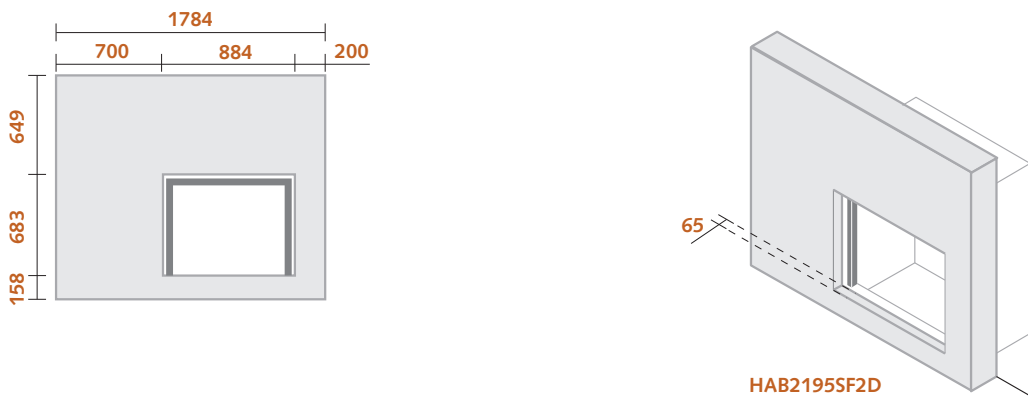
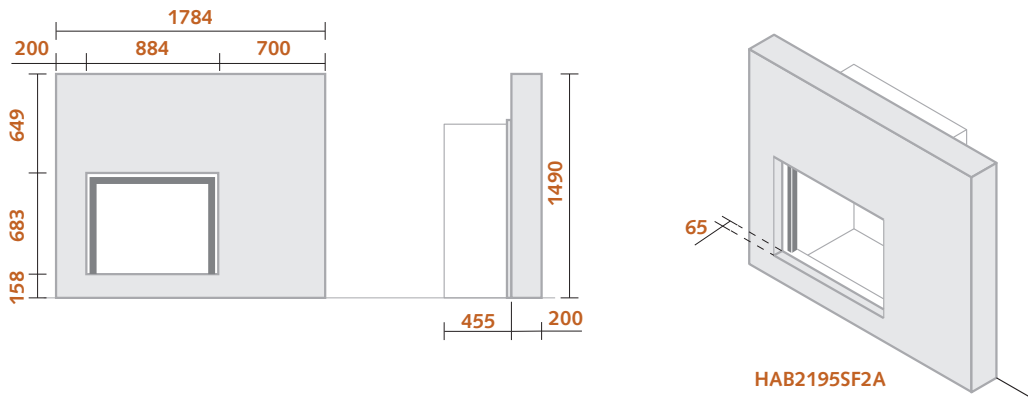
## DF 7



SF 1

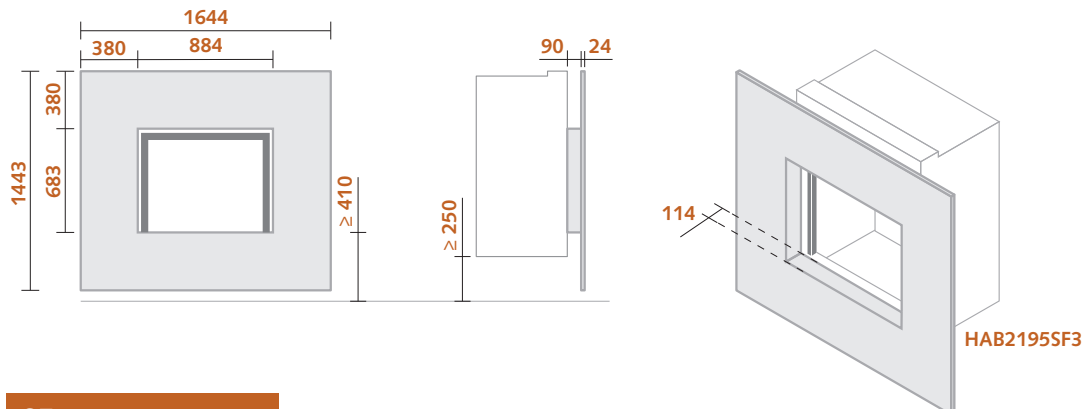


SF 2

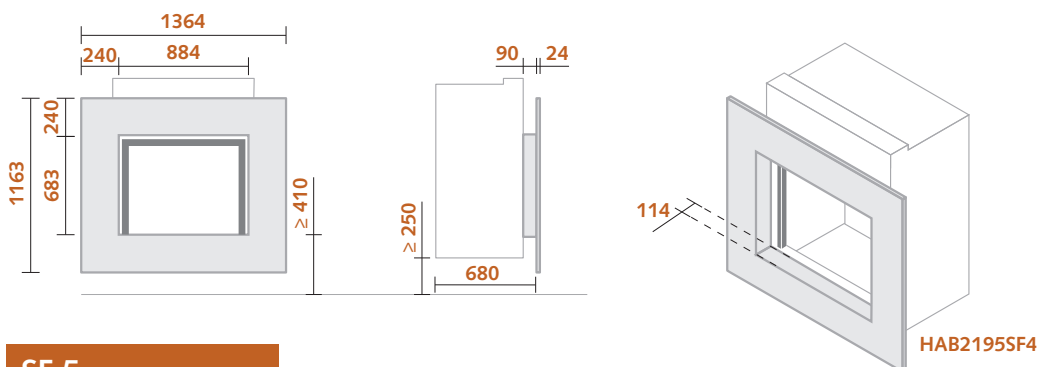


## SF 3

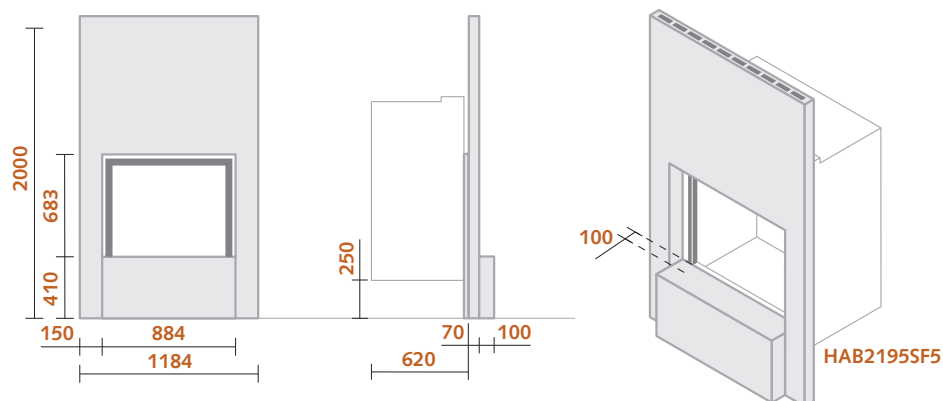
Posibilidad de encargar «a medida»



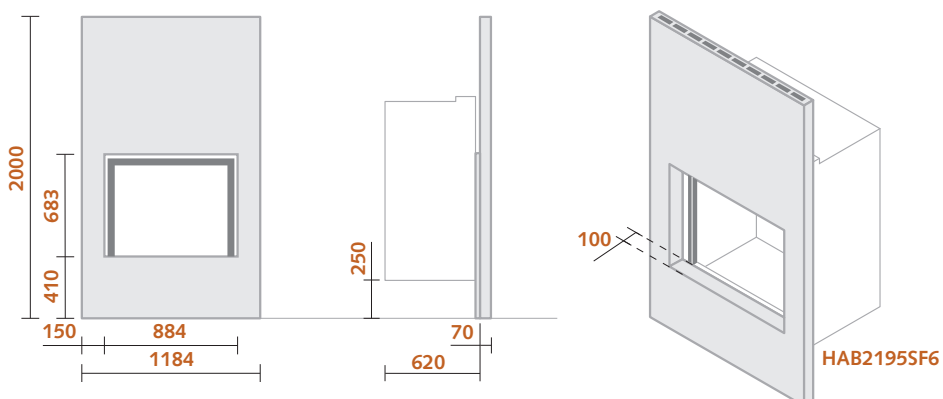
## SF 4



## SF 5

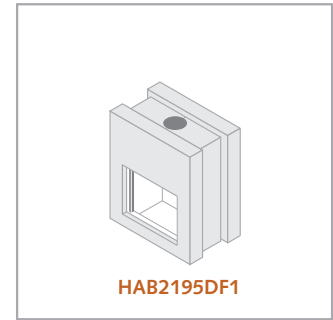
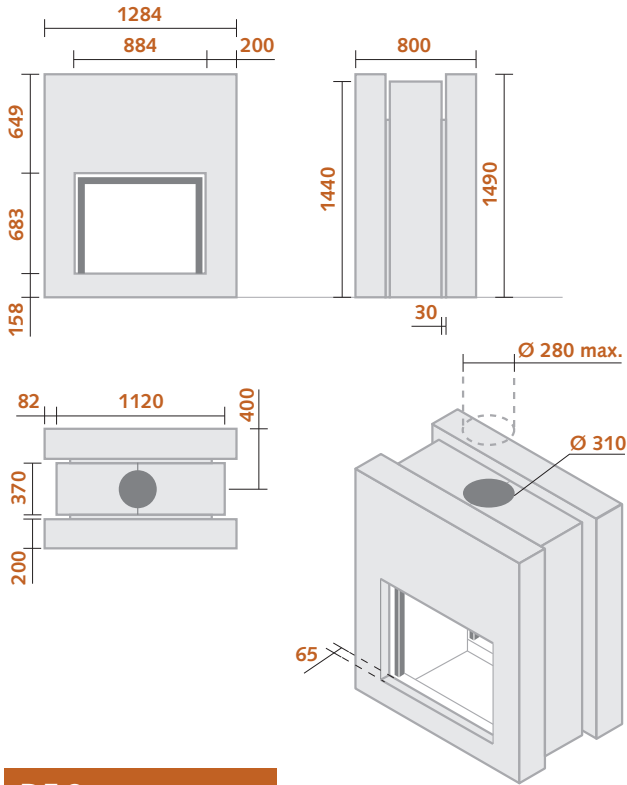


## SF 6

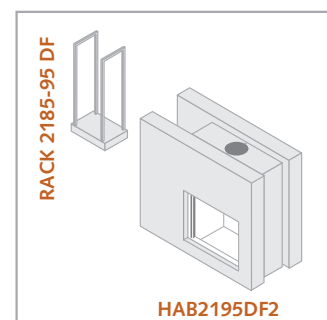
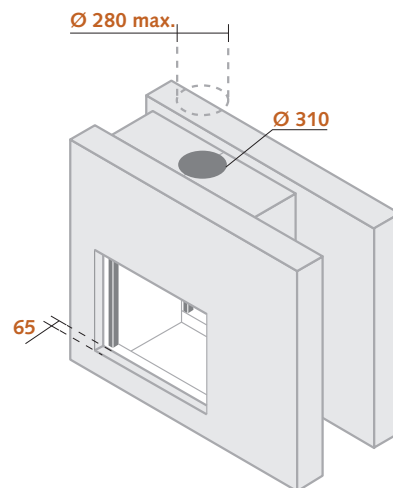
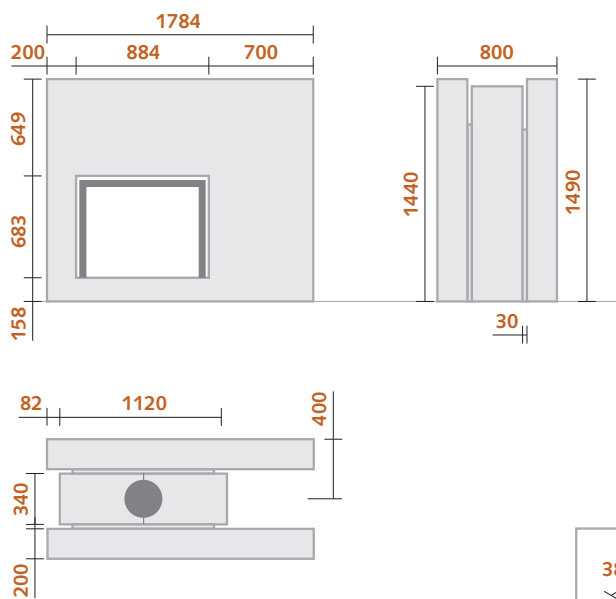


**DF 1**

Posibilidad de encargar «a medida»

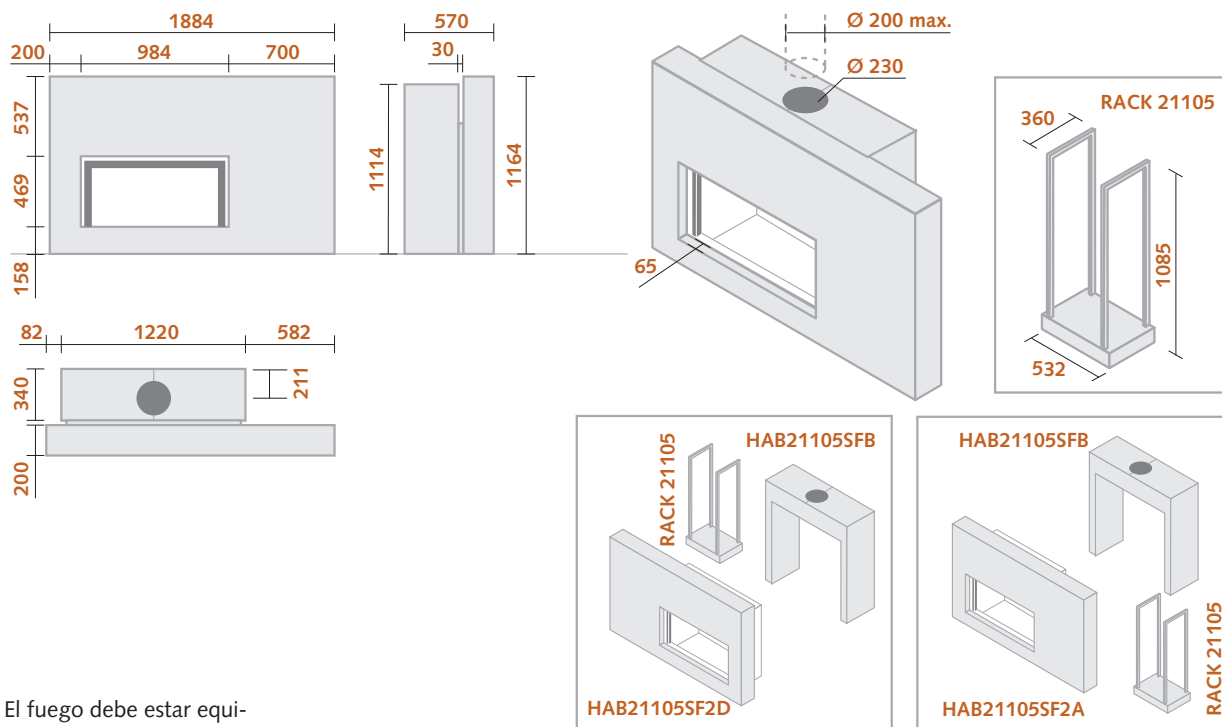


**DF 2**



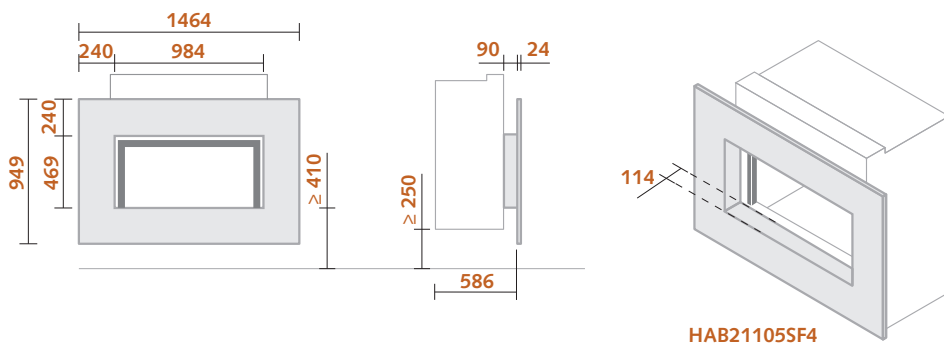


## SF 2

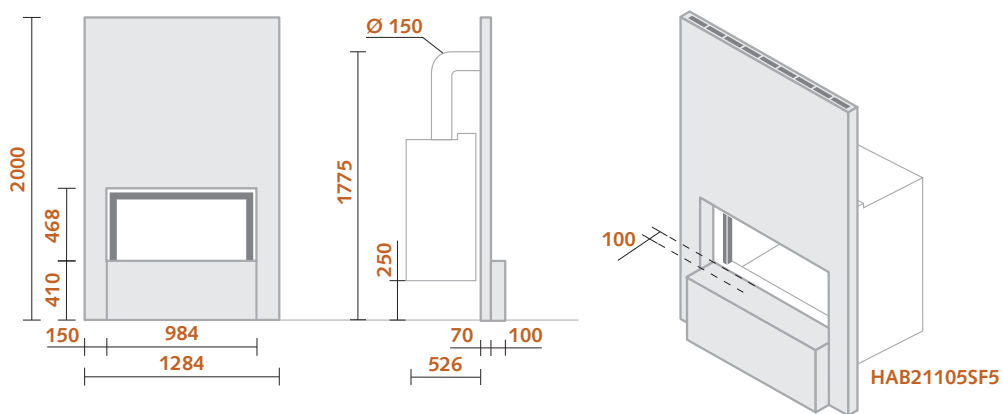


El fuego debe estar equipado de una salida de humos baja.

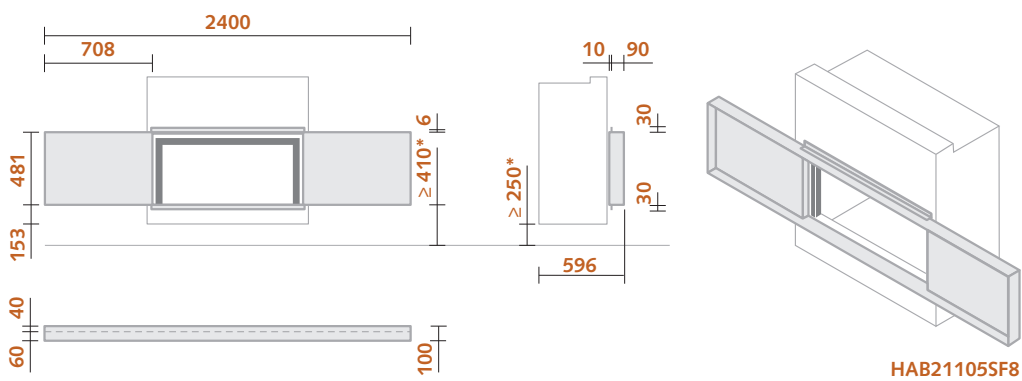
SF 4



SF 5

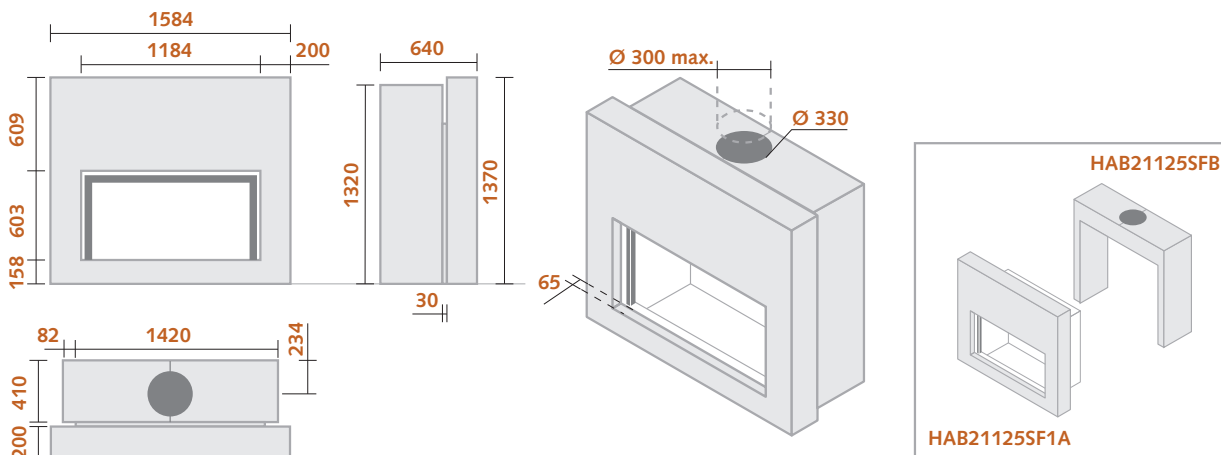


SF 8

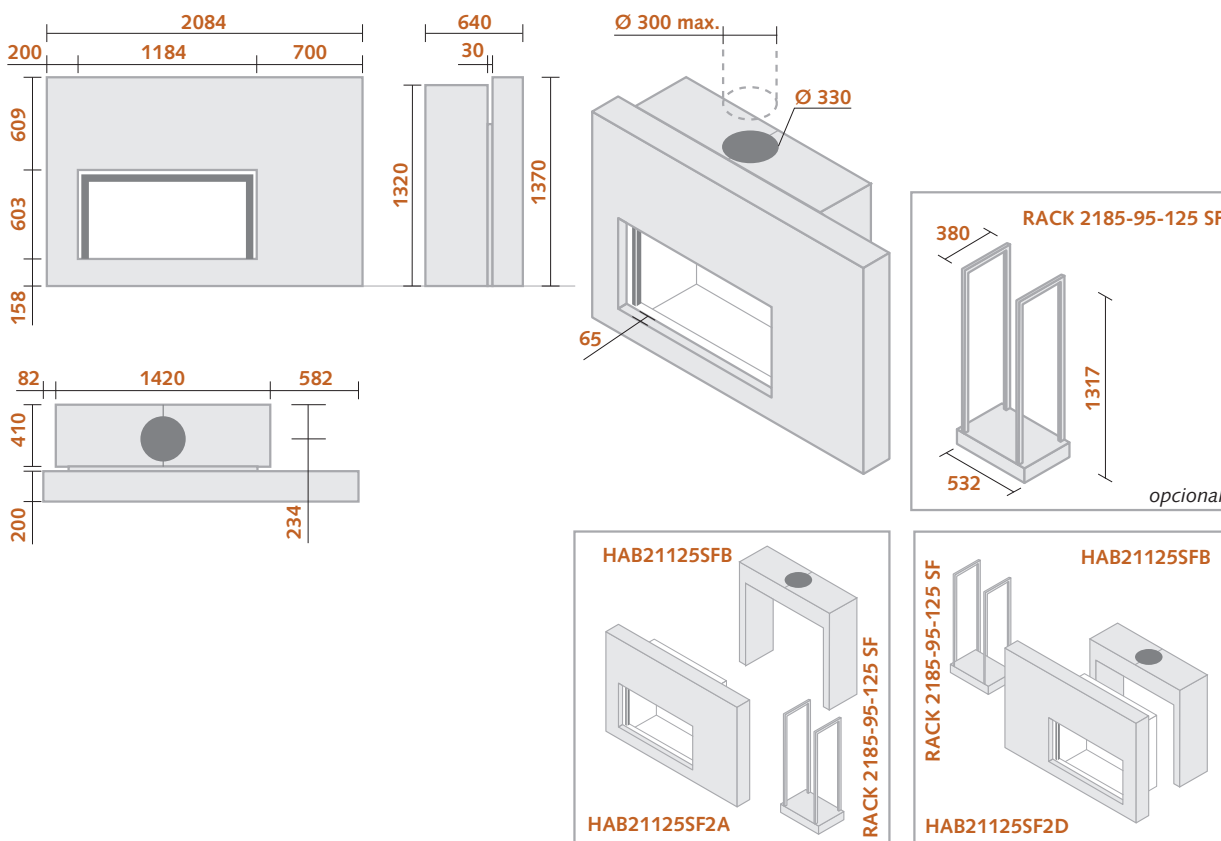


\* altura mínima para poder instalar un ventilador bajo el hogar

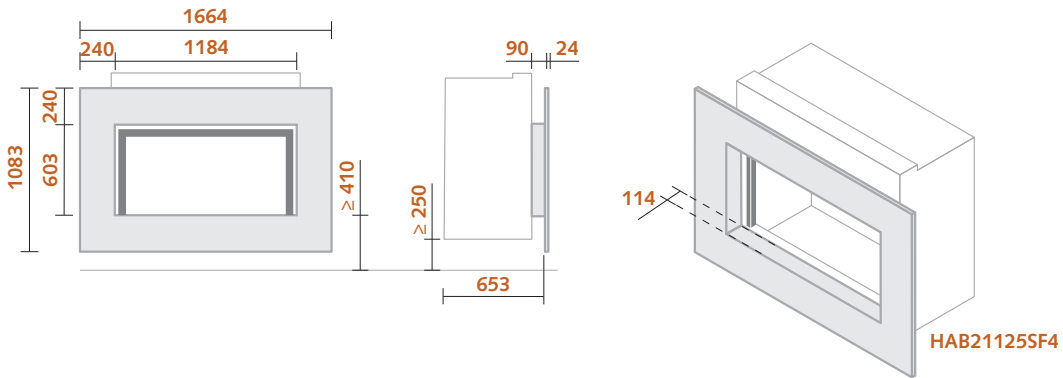
## SF 1



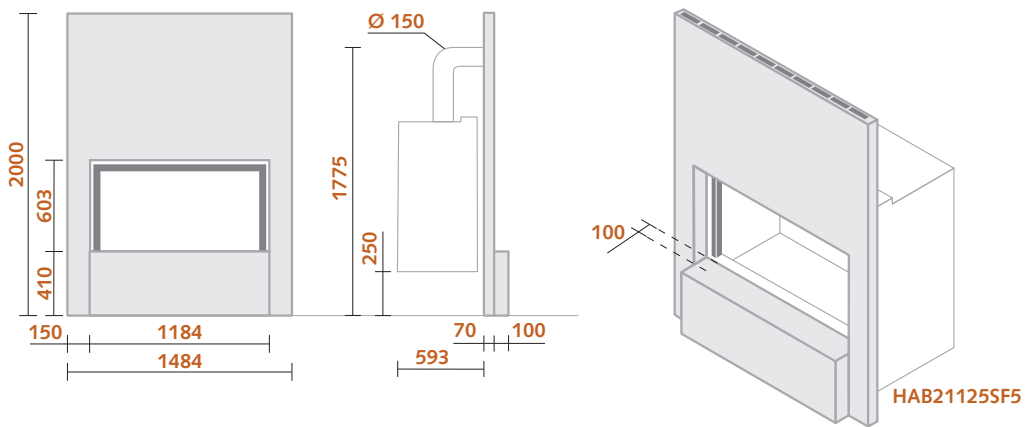
## SF 2



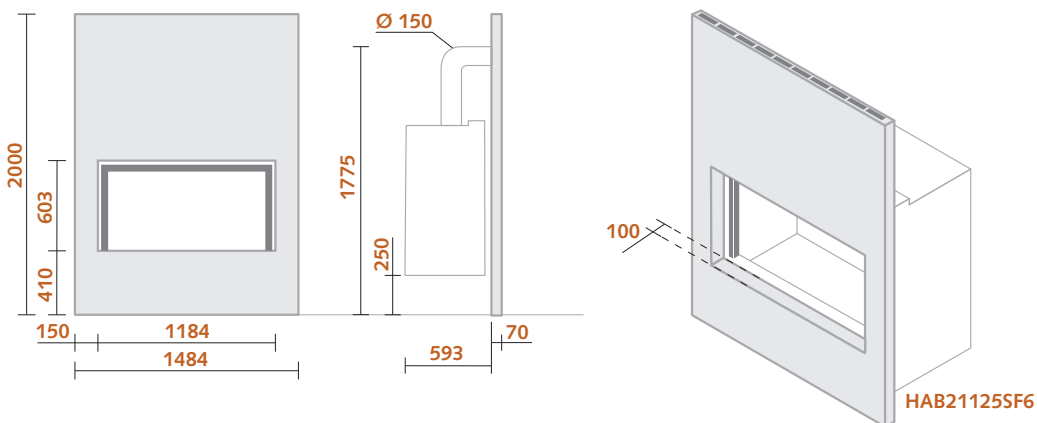
SF 4



SF 5

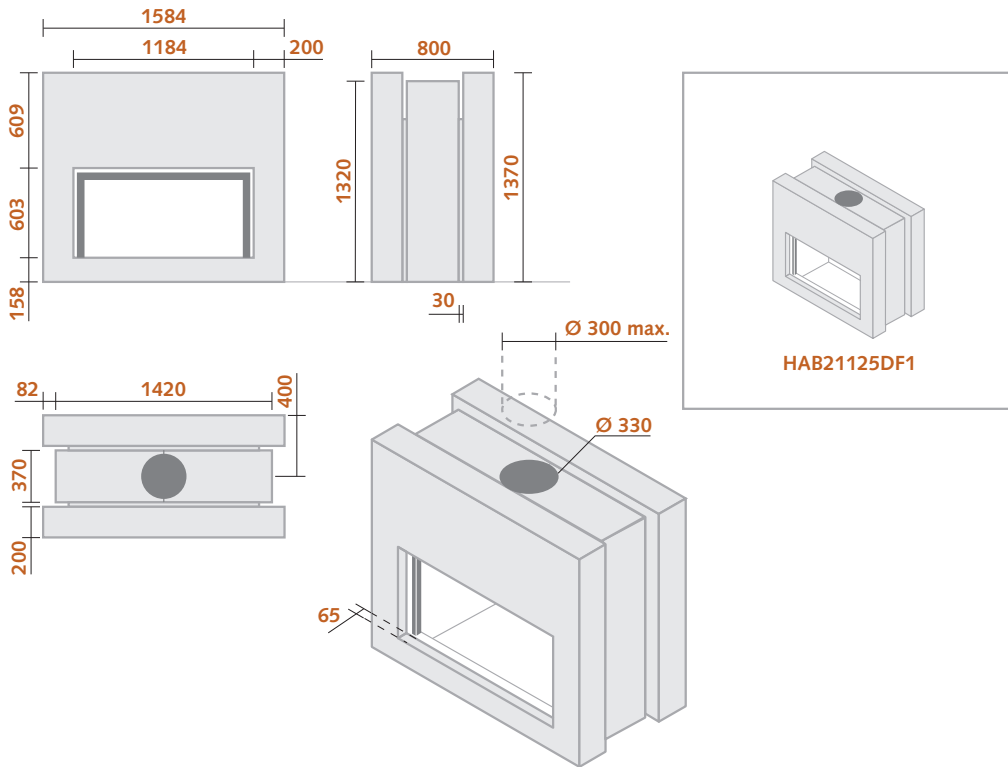


SF 6

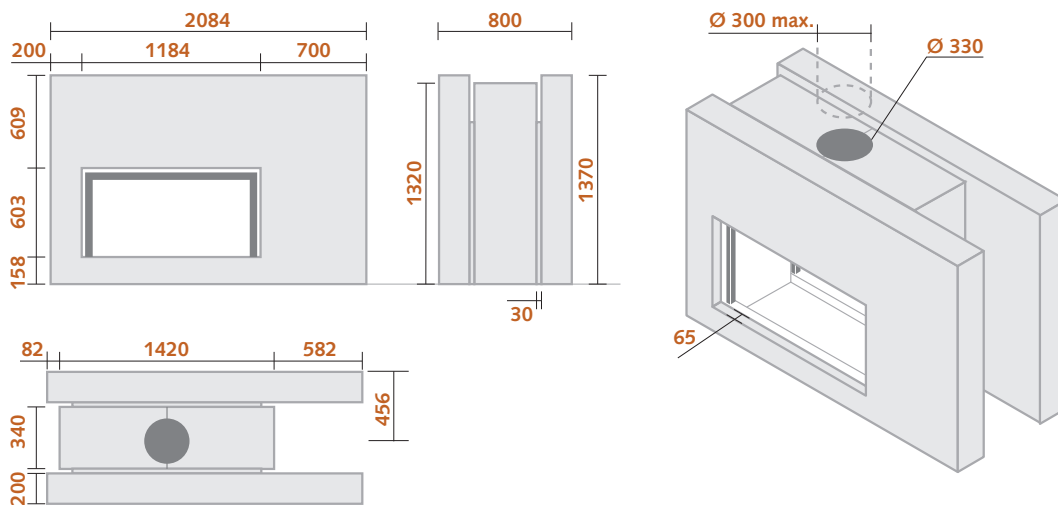


## DF 1

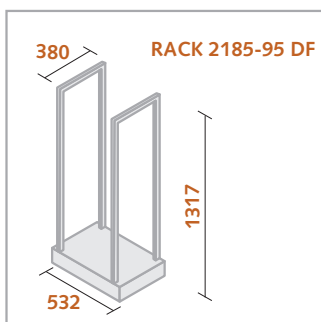
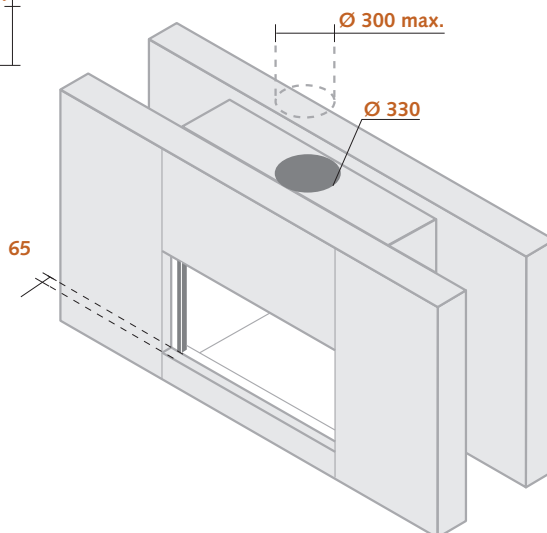
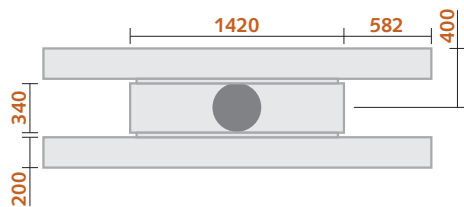
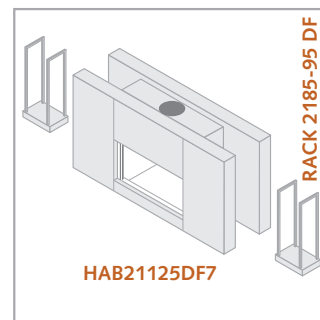
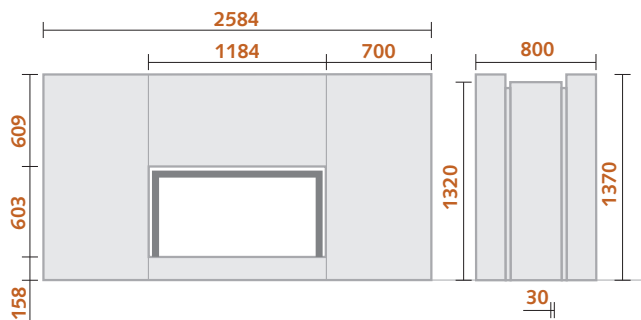
Posibilidad de encargar «a medida»



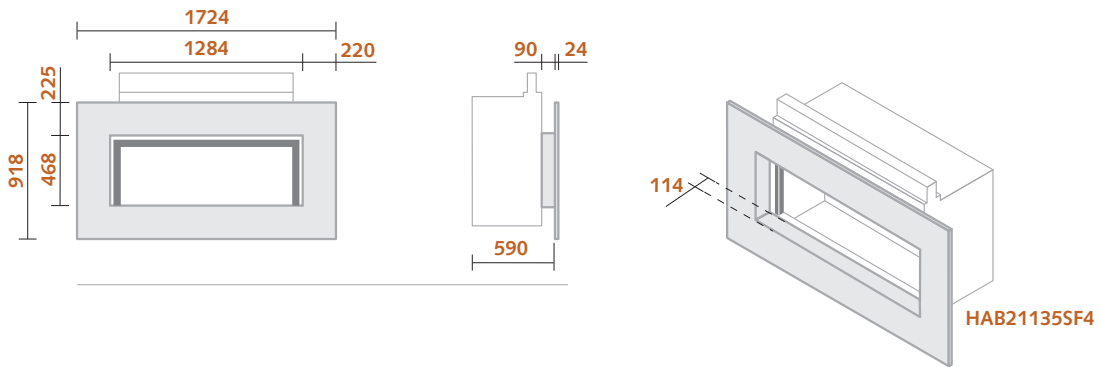
## DF 2



DF 7

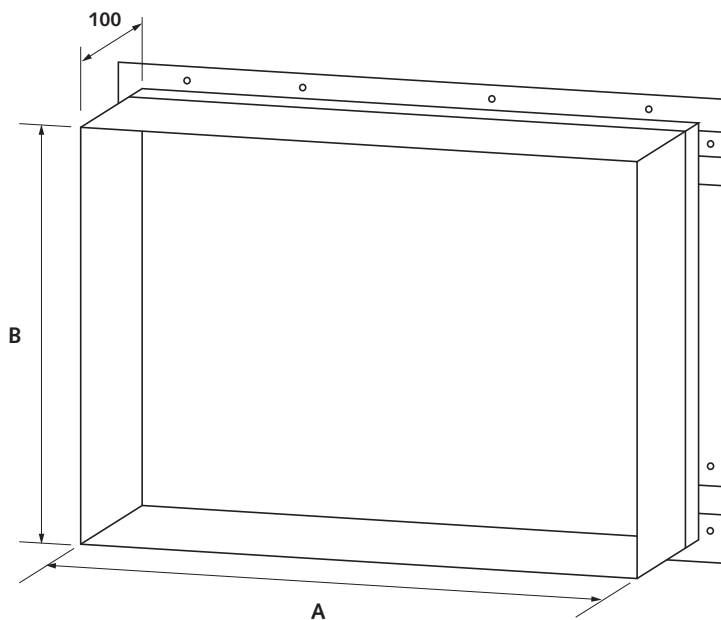


SF 4



# 21 - marco | marco fin STUV

## DIMENSIONES DEL MARCO FINO



DIMENSIONES	21/65H	21/75	21/85	21/95	21/105	21/125	21/135
GROSOR	4mm	4mm	4mm	4mm	4mm	4mm	4mm
PROFUNDIDAD	100mm	100mm	100mm	100mm	100mm	100mm	100mm
A	584mm	684mm	784mm	884mm	984mm	1184mm	1284mm
B	683mm	524mm	603mm	683mm	468mm	603mm	468mm





# 21 - revestimientos | Frontal

**stûv**

**identidad Stûv**

el revestimiento pone el fuego en escena,

sobriedad de los volúmenes

**comodidad de uso  
gracias a la integración de funciones**

almacenamiento y suministro de troncos,

integración de las entradas y salidas del aire de convección,

posibilidad de conexión con el aire exterior

**integración en la arquitectura**

desencaje parcial del aparato,

distribución del espacio de manera sensible,

**ayuda para la instalación**

ideal en los casos en que no hay un hueco para encerrar el hogar,

reduce el tiempo de acabado,

el hogar puede encenderse directamente

al final de la obra

transportable

**ayuda para la puesta en escena**

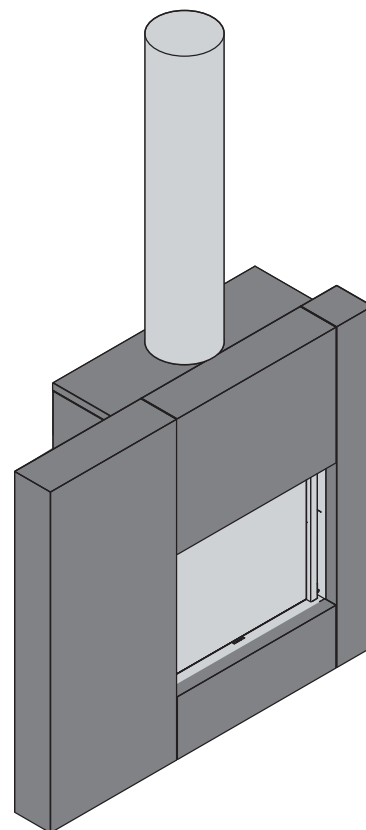
en una sala de exposición o en casa del usuario

**fuentes de inspiración**

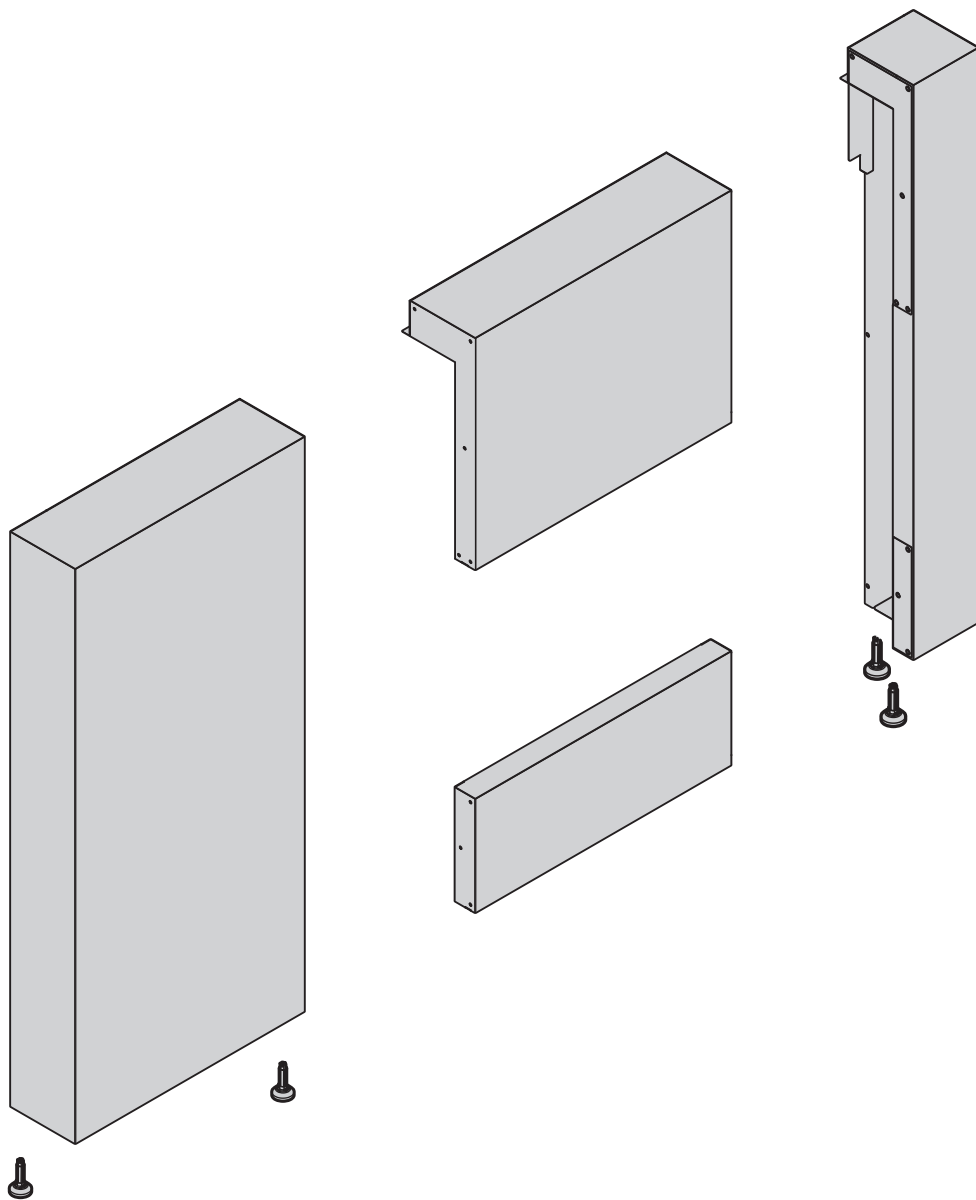
✓

**diferentes opciones de acabado**

oxidado, 19 tonalidades cromáticas



# 21 - revestimientos | Frontal

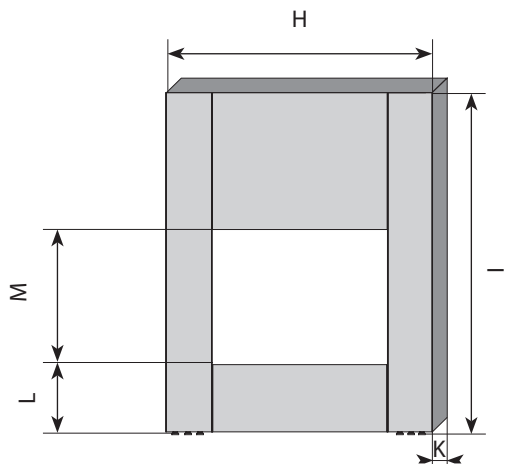


# 21 - revestimientos | Frontal



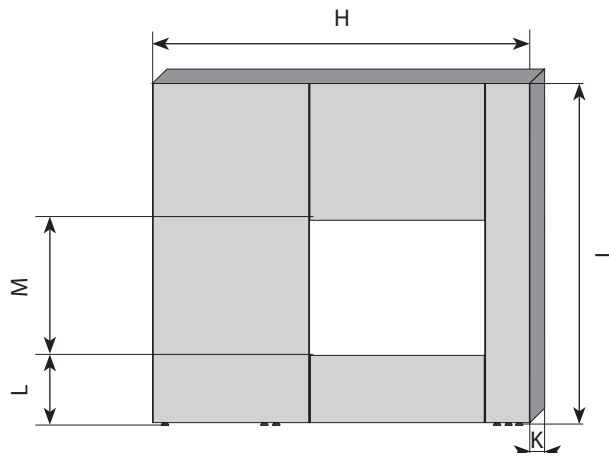
## DIMENSIONES DE LOS FRONTALES

### SF1 AIR



DIMENSIONES SF1 AIR	21/75	21/85	21/95
H	1084mm	1184mm	1284mm
I	1430mm	1530mm	1650mm
L	300mm	300mm	300mm
M	524mm	603mm	683mm
K	200mm	200mm	200mm

### SF2 AIR

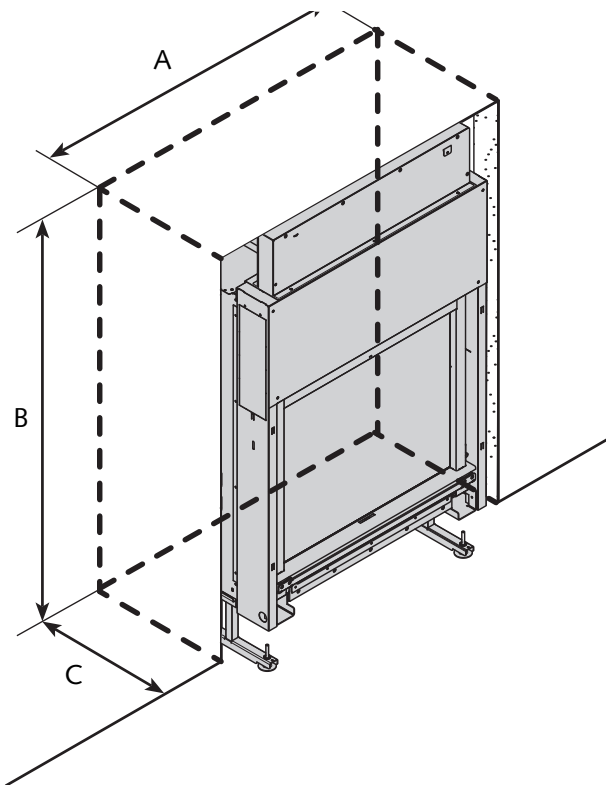


DIMENSIONES SF2 AIR	21/75	21/85	21/95	21/105
H	1584mm	1685mm	1784mm	1884mm
I	1430mm	1530mm	1650mm	1325mm
L	300mm	300mm	300mm	300mm
M	524mm	603mm	683mm	469mm
K	200mm	200mm	200mm	200mm

# 21 - revestimientos | Frontal



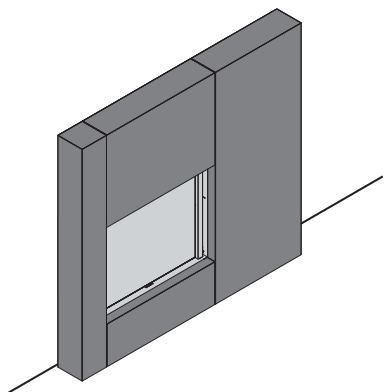
## DIMENSIONES DEL HUECO



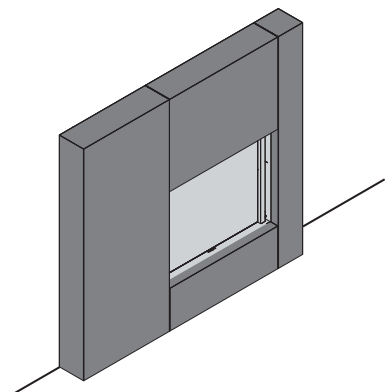
DIMENSIONES	21/75	21/85	21/95	21/105
A (MÁX.)	920mm	1020mm	1120mm	1220mm
B (MÁX.)	1380mm	1480mm	1600mm	1275mm
C (MINI)	355mm	420mm	455mm	340mm

## MODELOS

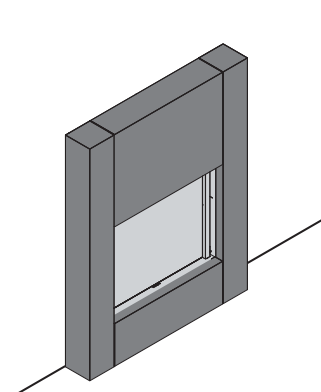
ASIMÉTRICO DERECHO



ASIMÉTRICO IZQUIERDO



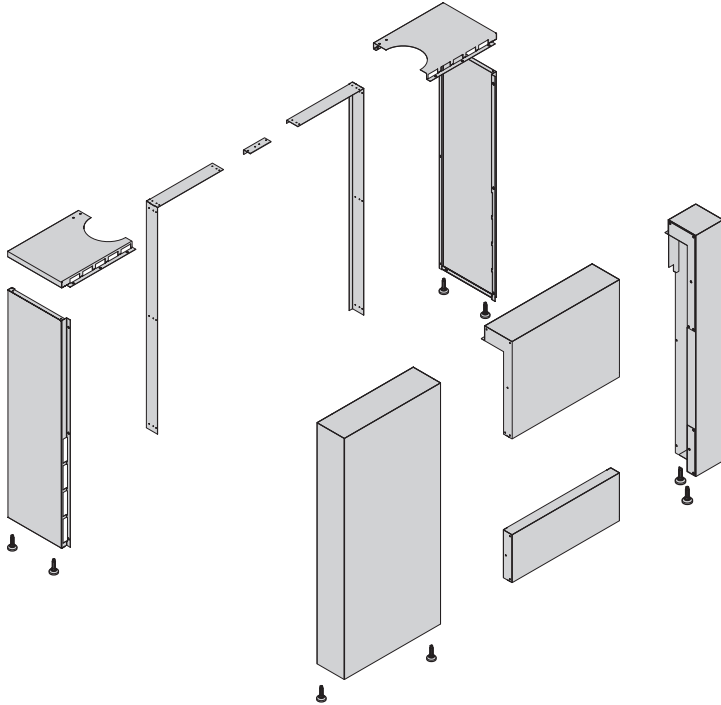
ASIMÉTRICO ESTRECHO



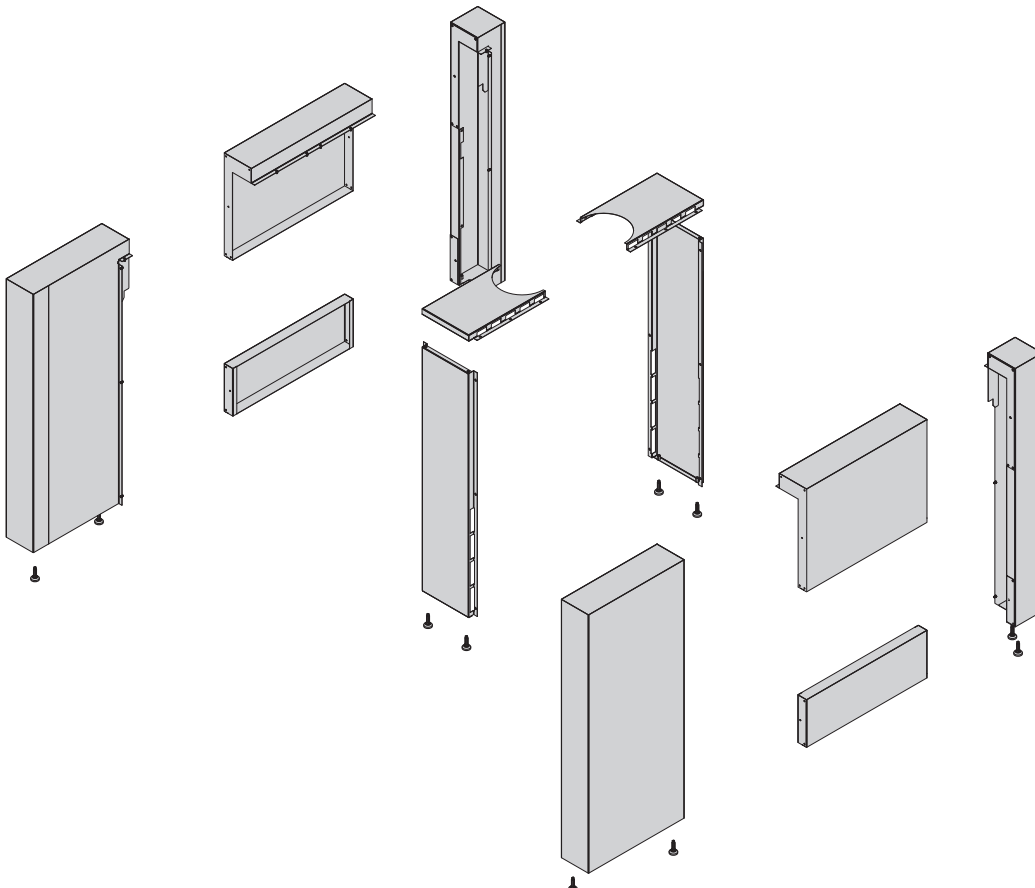
# 21 - revestimientos | Listos para colocar



## SF - UNA CARA



## DF - DOBLE CARA

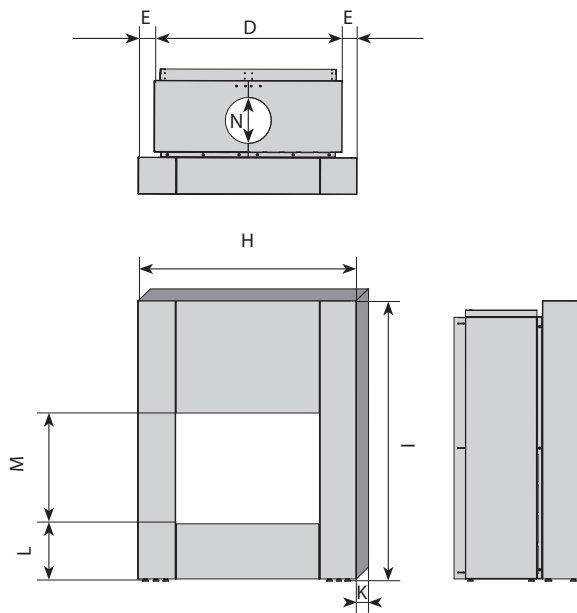


# 21 - revestimientos | Listos para colocar



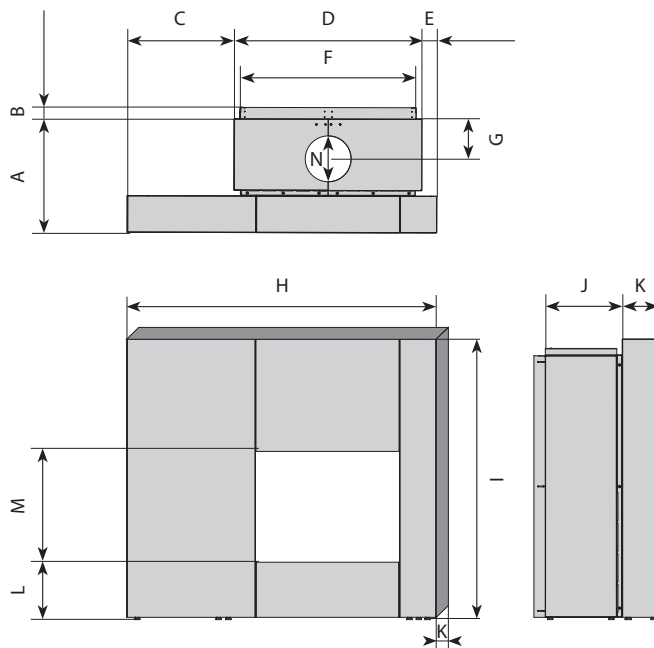
## DIMENSIONES DE LOS LISTOS PARA COLOCAR UNA CARA

### SF1 AIR



DIMENSIONES	21/75	21/85	21/95
D	920mm	1020mm	1120mm
E	82mm	82mm	82mm
H	1084mm	1184mm	1284mm
I	1430mm	1530mm	1650mm
J	1084mm	1184mm	1284mm
L	300mm	300mm	300mm
M	524mm	603mm	683mm
N	180mm	200mm	250mm

### SF2 AIR



DIMENSIONES	21/75	21/85	21/95	21/105
A	555mm	620mm	655mm	540mm
B*	0, 12, 43, 62mm			
C	582mm	582mm	582mm	582mm
D	920mm	1020mm	1120mm	1220mm
E	82mm	82mm	82mm	82mm
F	855mm	955mm	1055mm	1155mm
G**	215mm	215mm	215mm	215mm
H	1584mm	1685mm	1784mm	1884mm
I	1430mm	1530mm	1650mm	1325mm
J	355mm	420mm	455mm	340mm
K	200mm	200mm	200mm	200mm
L	300mm	300mm	300mm	300mm
M	524mm	603mm	683mm	469mm
N	180mm	200mm	250mm	200mm

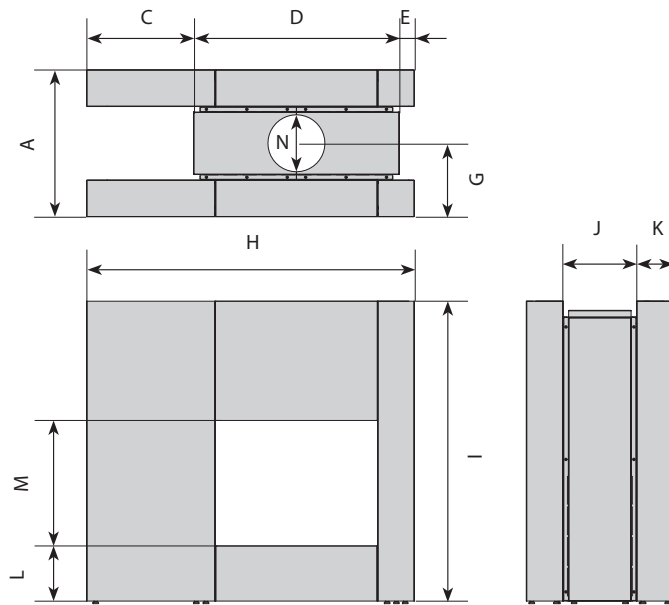
\* Las 4 medidas corresponden a las 4 posiciones posibles. Esta medida se determina según la naturaleza del aislante recomendado en la normativa en vigor.  
 \*\* Añada, si es necesario, el valor B al valor G para determinar el espacio entre el centro de la salida de humos y el tabique.

# 21 - revestimientos | Listos para colocar



## DIMENSIONES DE LOS LISTOS PARA COLOCAR DOBLE CARA

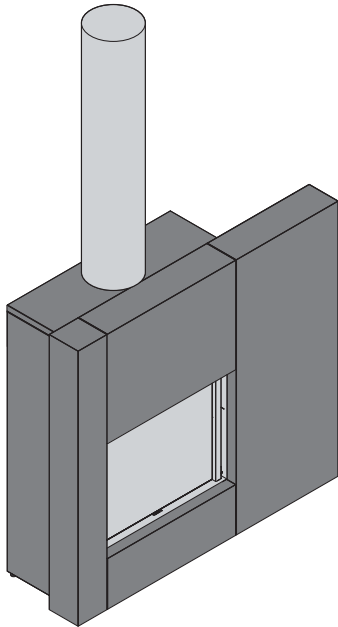
DF2 AIR



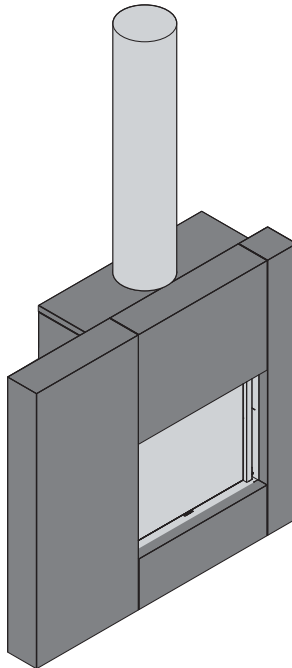
DIMENSIONES	21/75	21/85	21/95
A	800 mm	800 mm	800 mm
C	582 mm	582 mm	582 mm
D	920 mm	1020 mm	1120 mm
E	82 mm	82 mm	82 mm
G	400 mm	400 mm	400 mm
H	1584 mm	1685 mm	1784 mm
I	1430 mm	1530 mm	1650 mm
J	340 mm	340 mm	340 mm
K	200 mm	200 mm	200 mm
L	300 mm	300 mm	300 mm
M	584 mm	603 mm	683 mm
N	250 mm	300 mm	300 mm

## MODELOS UNA CARA

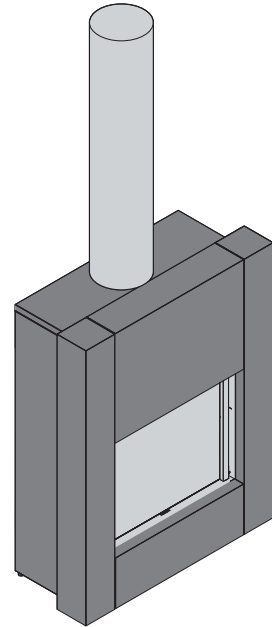
ASIMÉTRICO DERECHO



ASIMÉTRICO IZQUIERDO

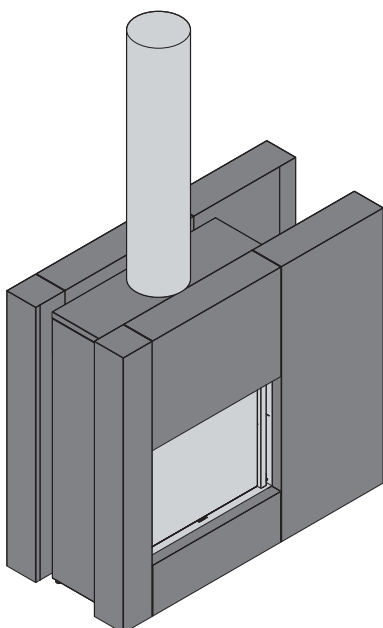


ASIMÉTRICO ESTRECHO



## MODELOS DOBLE CARA

ASIMÉTRICO DERECHO



ASIMÉTRICO IZQUIERDO

