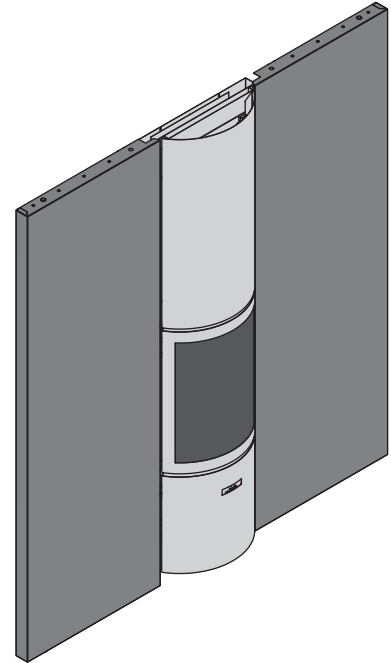


30-in frontpaneel | De haard



3 deuren	glazen deur, volle deur, open haard
controle van de vlam	fijne afstelling van de verbrandingslucht
dichtheid	controle van de verdeling van de verbrandingslucht, raamspoeling, geen verbruik van omgevingslucht, geen CO in de woonkamer
uitstekend rendement	zelfs op half vermogen
weinig vervuילend	lage uitstoot van CO en fijn stof, zelfs op half vermogen
buitenluchtinlaat	onderaan
zuinig	laag houtverbruik
voor traditionele en lage energie woningen	✓
rookuitlaat van 180 mm	bovenaansluiting
personaliseerbaar	verschillende breedtes en tinten verkrijgbaar



TECHNISCHE KENMERKEN

ALGEMEEN	
TYPE HAARD	ingebouwd
MATERIALEN	staal + vuurvastestenen
KLEUR	Stuv grey
LADEN	manueel
BRANDSTOF	hout
STAND HOUTBLOKKEN	verticaal
MAX. LENGTE HOUTBLOKKEN	vert. 50 cm
MAX. LENGTE HOUTBLOKKEN	hor. 33 cm

GEWICHT / AFMETINGEN	
GEWICHT	200kg
Ø ROOKKANAAL	180mm
Ø WARMELUCHTUITLATEN	150mm
Ø BUITENLUCHTINLAAT	100mm

LUCHT	
RECHTSTREEKSE BUITENAANSLUITING	✓
AFSTELLING PRIMAIRE LUCHT	✓
AFSTELLING SECONDAIRE LUCHT	✓
NAVERBRANDING	✓
DICHTHEID	+++
VENTILATOR	○
OVERVERHITTINGSINDICATOR	✗

PRESTATIES	
NOMINAAL VERMOGEN	10kW
BENUTTINGSBEREIK	5-12kW
RENDEMENT	81%
CO UITSTOOT	0,05%
UITSTOOT FIJN STOF	28mg/Nm ³
HOUTVERBRUIK	1,7 - 3,3kg/h
MINIMALE TREK	12Pa
MASSADEBIET VAN DE ROOKGASSEN	8,1 g/s
GEMIDDELTE T° VAN DE ROOKGASSEN	263°C
VERBRUIK VAN LUCHT VOOR DE VERBRANDING	22m ³ /h
ENERGIE-EFFICIËNTIE-INDEX (EEI)	108
ENERGIE-EFFICIËNTIEKLASSE	A+

MINIMALE ISOLATIEDIKTE TUSSEN HAARD EN BRANDBARE MATERIALEN	
ACHTERKANT	4 cm
ZIJKANT	4 cm
BOVENKANT	9 cm
ONDERKANT	0 cm

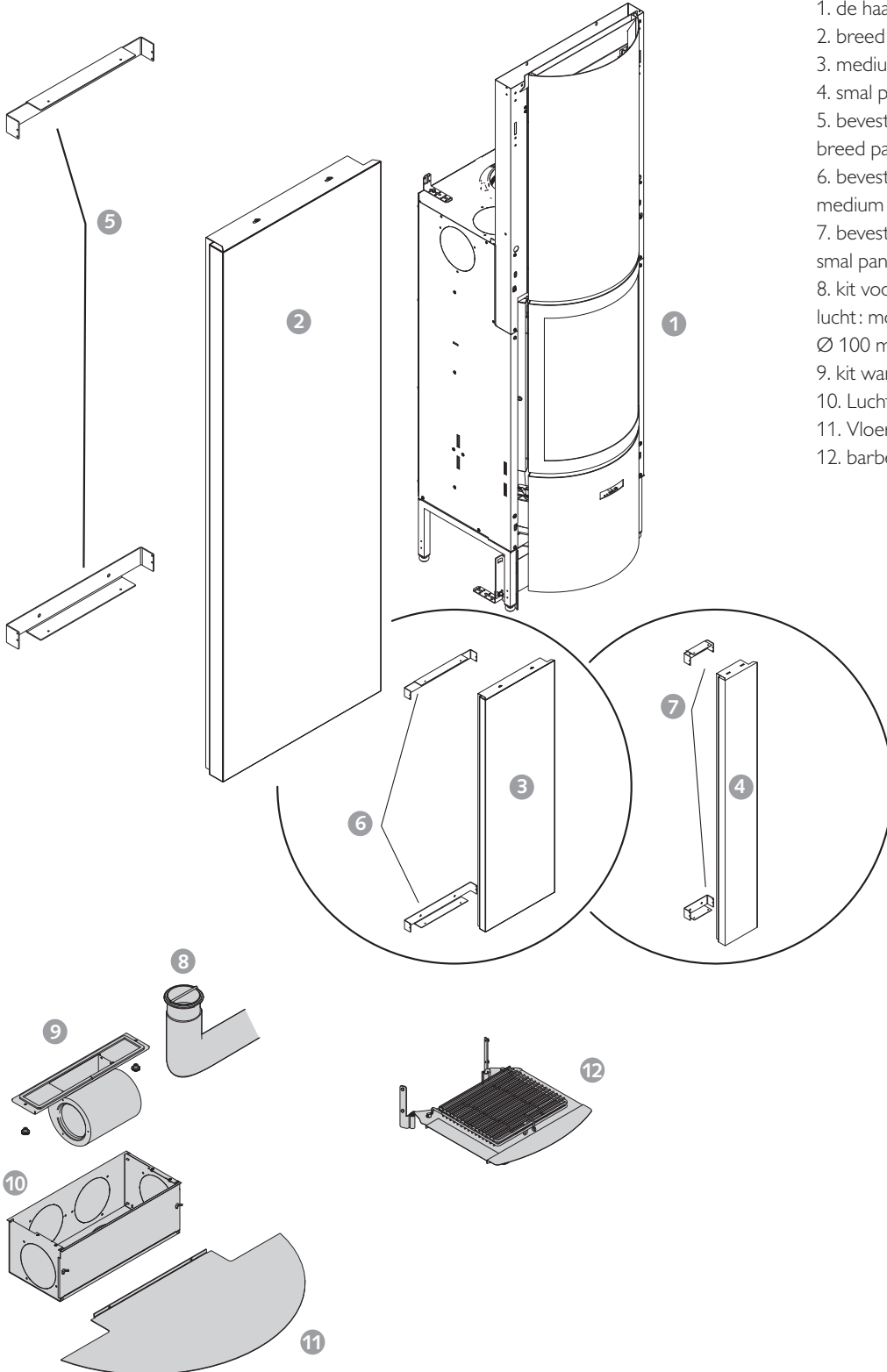
ACCESSOIRES / UITRUSTING	
ACCUMULATIE	✗
KAST	✗
BARBECUE	○
ASLADE	✓
CONVECTIE	✓
FRONTPANEEL	○
OPEN HAARD	✓
MOBILOBOX	✗
VLOERPLAAT	○
PLAATSKLAAR	○
HOUTBLOKKENREK	○
ROTREND	✗
SOKKEL	✗
VENTILATOR	○
LIFTDEUR	✗

LEGENDE	
✓	STANDAARD
✗	NIET BESCHIKBAAR
○	OPTIONEEL

30-in frontpaneel | Bekleding



DE BASISHAARD EN ZIJN OPTIES

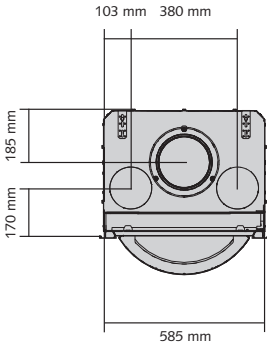


1. de haard
2. breed paneel (680 mm)
3. medium frontpaneel (580 mm)
4. smal paneel (280 mm)
5. bevestigingshoekprofiel (voor breed paneel)
6. bevestigingshoekprofiel (voor medium frontpaneel)
7. bevestigingshoekprofiel (voor smal paneel).
8. kit voor toevoer van buitenlucht: mondstuk + flexibele buis Ø 100 mm (3m)
9. kit warmteverdeling (ventilator)
10. Luchtbak
11. Vloerafwerkingsplaat
12. barbecuekit

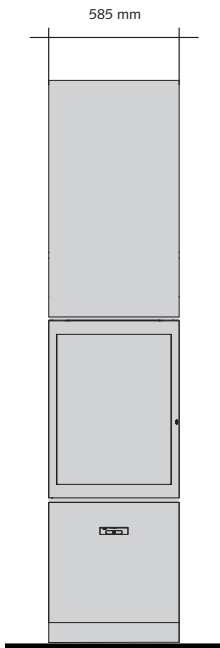
30-in frontpaneel | De haard



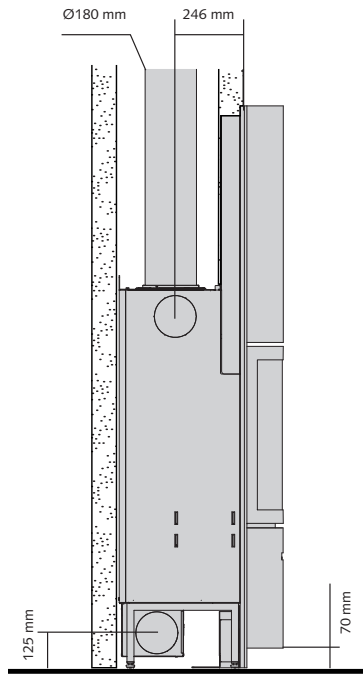
BOVENAANZICHT



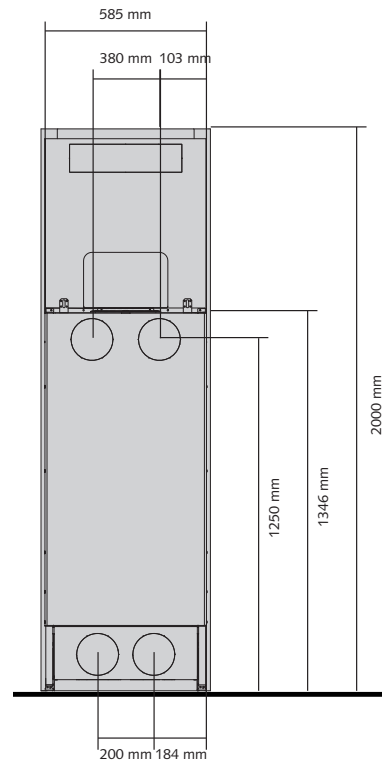
VOORAANZICHT



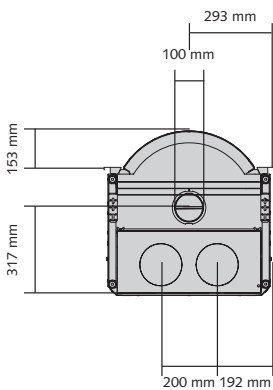
ZIJAAANZICHT



ACHTERAANZICHT



ONDERAANZICHT

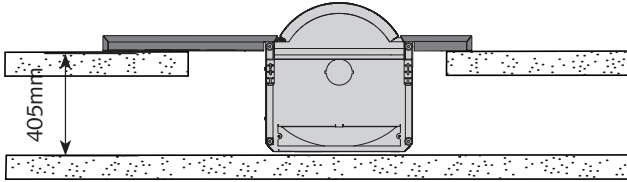


30-in frontpaneel | Bekleding

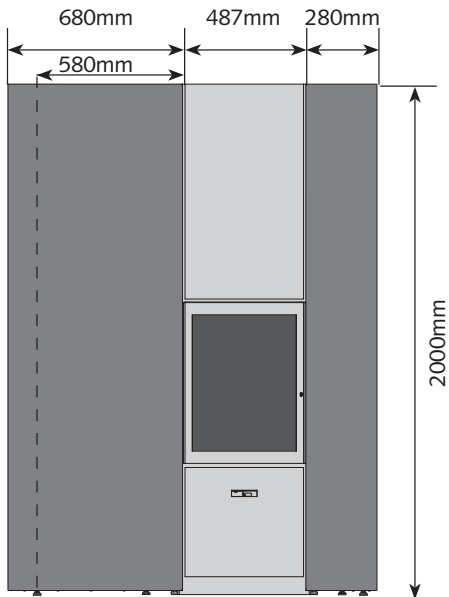


AFMETINGEN VAN DE 30-IN - FRONTPANEEL EVENWIJDIG MET DE MUUR*

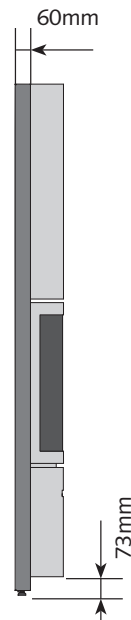
ONDERAANZICHT



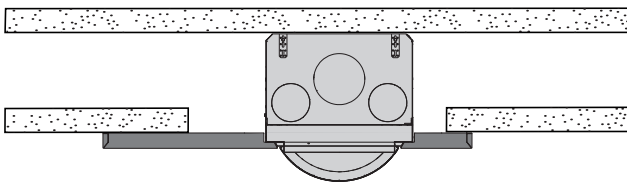
VOORAANZICHT



ZIJAAANZICHT



BOVENAANZICHT

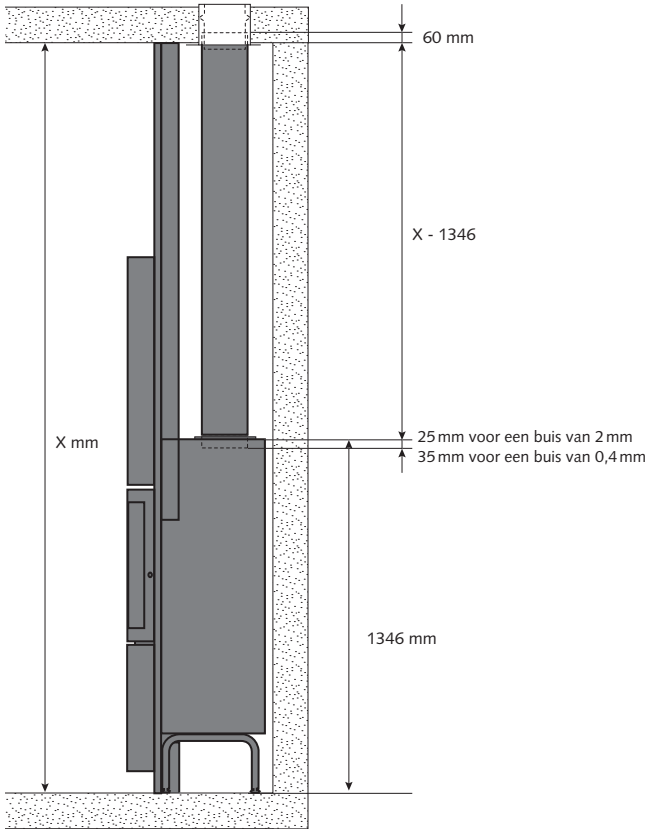


*Panelen verkrijgbaar in 3 breedtes: 280, 580 en 680 mm

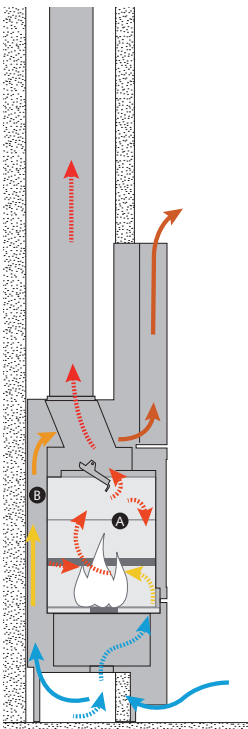
30-in frontpaneel | De haard



ROOKUITLATEN



VERBRANDINGS- & CONVECTIELUCHT



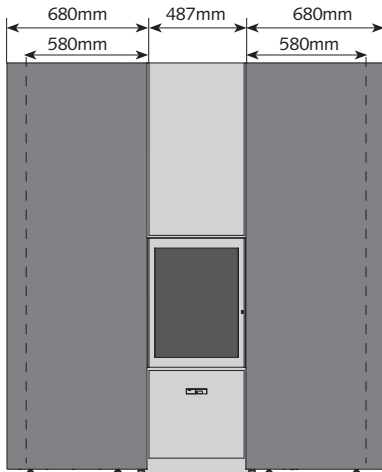
..... verbrandingszone

— convectionzone

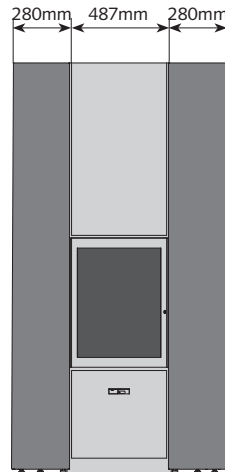
30-in frontpaneel | Configuraties



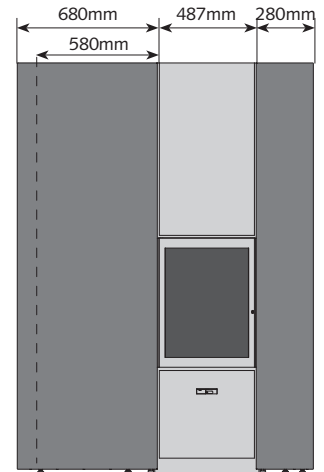
SYMMETRISCH BREED



SYMMETRISCH SMAL



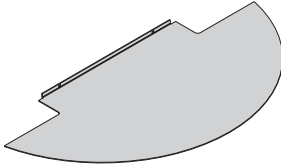
ASYMMETRISCH RECHTS OF LINKS



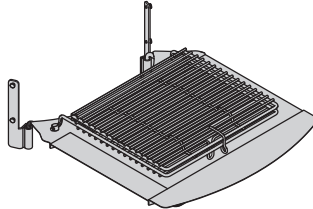
30-in frontpaneel + accessoires



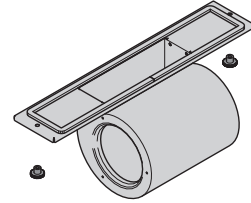
VLOERPLAAT



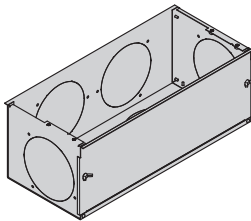
BARBECUE



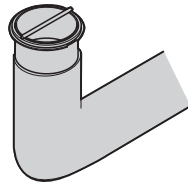
VENTILATIEKIT



LUCHTDOOS



LUCHTINLAATKIT



HOUTBLOKKENKARRETJE

