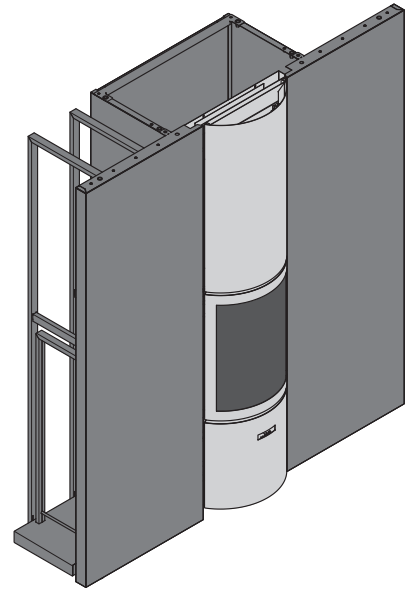


30-in P | Il focolare

stuv

3 porte	porta vetrata, porta massiccia, fuoco aperto
ottima regolazione dell'aria comburente	regolazione fine dell'aria di combustione
ermeticità	controllo della distribuzione dell'aria di combustione, pulizia del vetro, nessun consumo di aria ambiente, assenza di CO nella stanza di soggiorno
eccellente rendimento	anche a metà potenza
poco inquinante	emissioni molto basse di CO e particolato fine anche a metà potenza
presa d'aria esterna	inferiore
economico	basso consumo di legna
per abitazioni tradizionali e a basso consumo energetico	✓
uscita fumi di 180 mm	superiore
personalizzabile	disponibilità di svariate larghezze e colori



CARATTERISTICHE TECNICHE

GENERALI

TIPO DI FOCOLARE	incassato
MATERIALI	acciaio + refrattari
COLORE	Stuv grey
CARICAMENTO	manuale
COMBUSTIBILE	legna
POSIZIONE CEPPI	verticale
LUNGHEZZA CEPPI	hor. fino a 50 cm
LUNGHEZZA CEPPI	vert. fino a 33 cm

PESO / DIMENSIONI

PESO	200 kg
Ø DELLA CANNA FUMARIA	180 mm
Ø USCITE D'ARIA CALDA	150 mm
Ø PRESA D'ARIA ESTERNA	100 mm

ARIA

PRESA ESTERNA DIRETTA	✓
REGOLAZIONE ARIA PRIMARIA	✓
REGOLAZIONE ARIA SECONDARIA	✓
POST-COMBUSTIONE	✓
ERMETICITÀ	+++
VENTILATORE	○
INDICATORE DI SURRISCALDAMENTO	X

PRESTAZIONI

POTENZA NOMINALE	10 kW
GAMMA DI UTILIZZO	5-12 kW
RENDIMENTO	81 %
EMISSIONI DI CO	0,05 %
EMISSIONI DI PARTICOLATO FINE	28 mg/Nm ³
GAMMA DI CONSUMO DI LEGNA	1,7 - 3,3 kg/h
TIRAGGIO MINIMO	12 Pa
PORTATA MASSICA DEI FUMI	8,1 g/s
T° MEDIA DEI FUMI	263°C
CONSUMO D'ARIA AMBIENTE PER LA COMBUSTIONE	22 m ³ /h
INDICE DI EFFICIENZA ENERGETICA (EEI)	108
CLASSE DI EFFICIENZA ENERGETICA	A+

DISTANZA MINIMA DI SICUREZZA DA MATERIALI INFIAMMABILI

PARTE POSTERIORE	4 cm
PARTE LATERALE	4 cm
PARTE SUPERIORE	9 cm
PARTE INFERIORE	0 cm

ACCESSORI / ATTREZZATURE

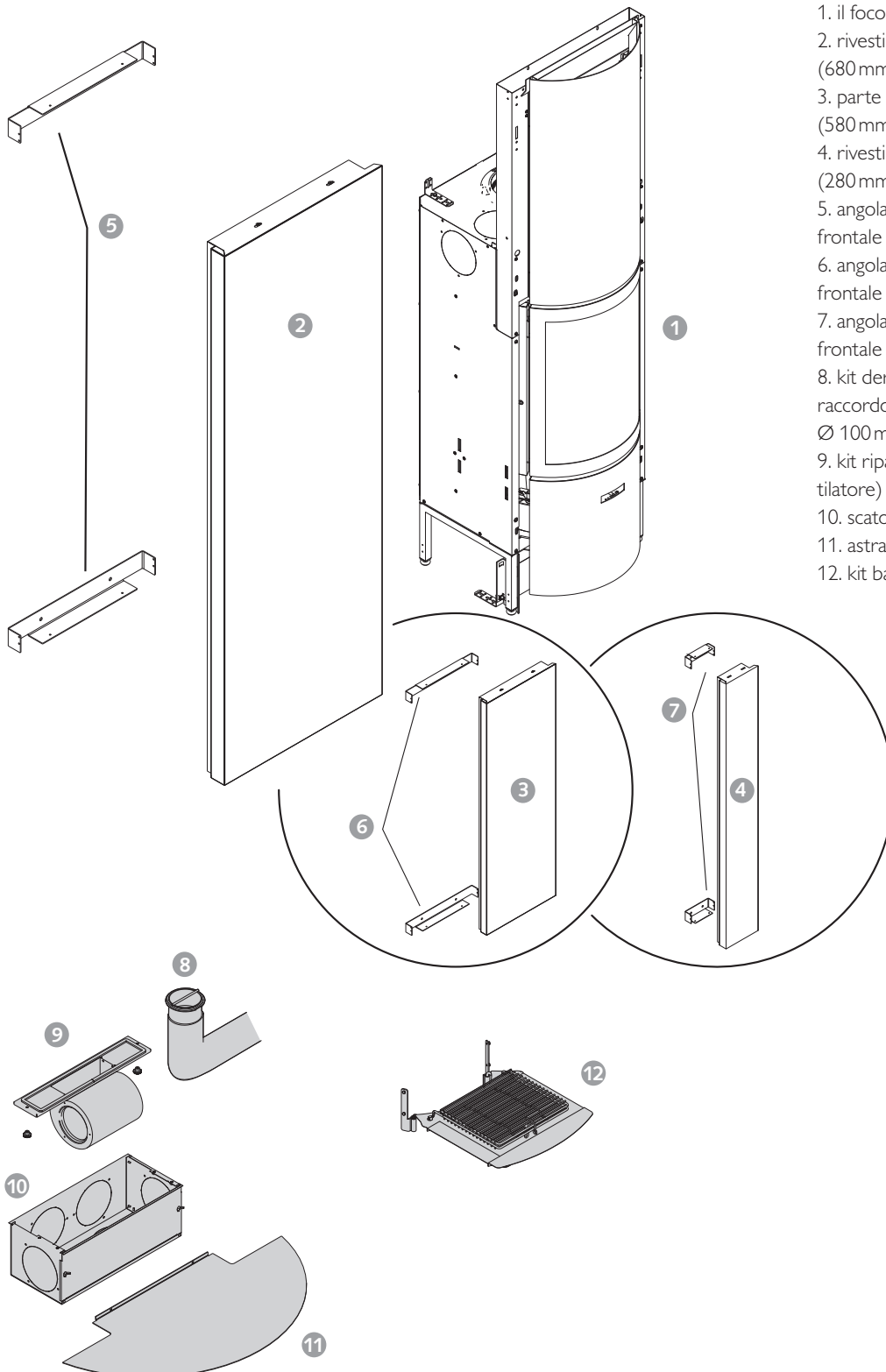
ACCUMULO	X
MODULO	○
BARBECUE	○
CASSETTO CENERE	✓
CONVEZIONE	✓
RIVESTIMENTI	○
FUOCO APERTO	✓
MOBILOBOX (PORTAUTENSILI)	X
BASE DI PROTEZIONE	○
PRONTO PER LA POSA	○
PORTACEPPI	○
GIREVOLE	X
BASAMENTO	X
VENTILATORE	○
VETRO A SCOMPARSA	X

LEGENDA

✓	STANDARD
X	NON DISPONIBILE
○	OPZIONALE

IL FOCOLARE DI BASE E LE SUE OPZIONI

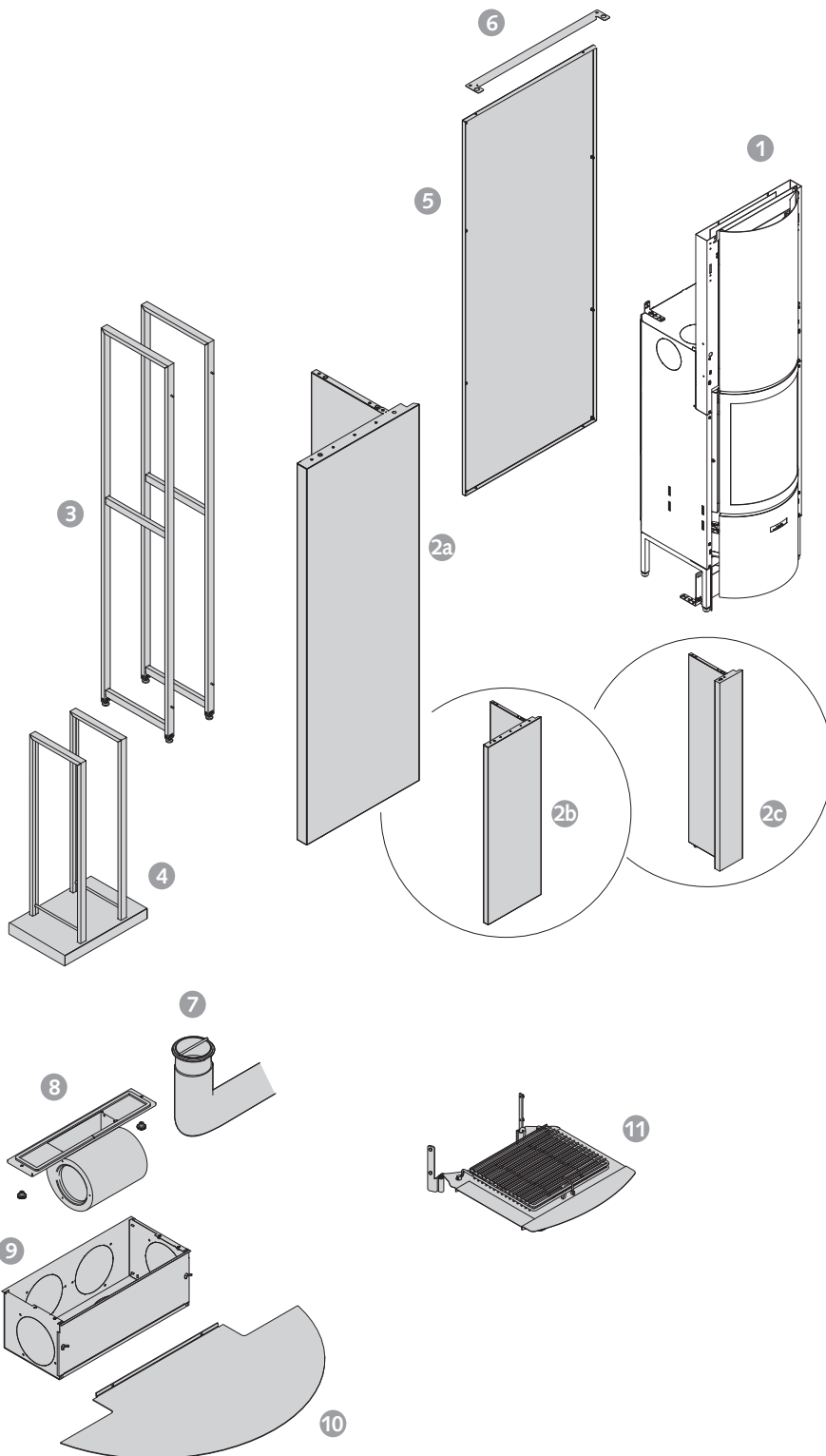
RIVESTIMENTO PARALLELO AL MURO



1. il focolare
2. rivestimento: versione larga (680 mm)
3. parte frontale intermedia (580 mm)
4. rivestimento: versione stretta (280 mm)
5. angolare di fissaggio (per parte frontale larga)
6. angolare di fissaggio (per parte frontale intermedia)
7. angolare di fissaggio (per parte frontale stretta).
8. kit derivazione dell'aria esterna: raccordo entrata/uscita + flessibile Ø 100 mm (3 m)
9. kit ripartizione del calore (ventilatore)
10. scatola dell'aria
11. astra di finitura della base
12. kit barbecue

IL FOCOLARE DI BASE E LE SUE OPZIONI

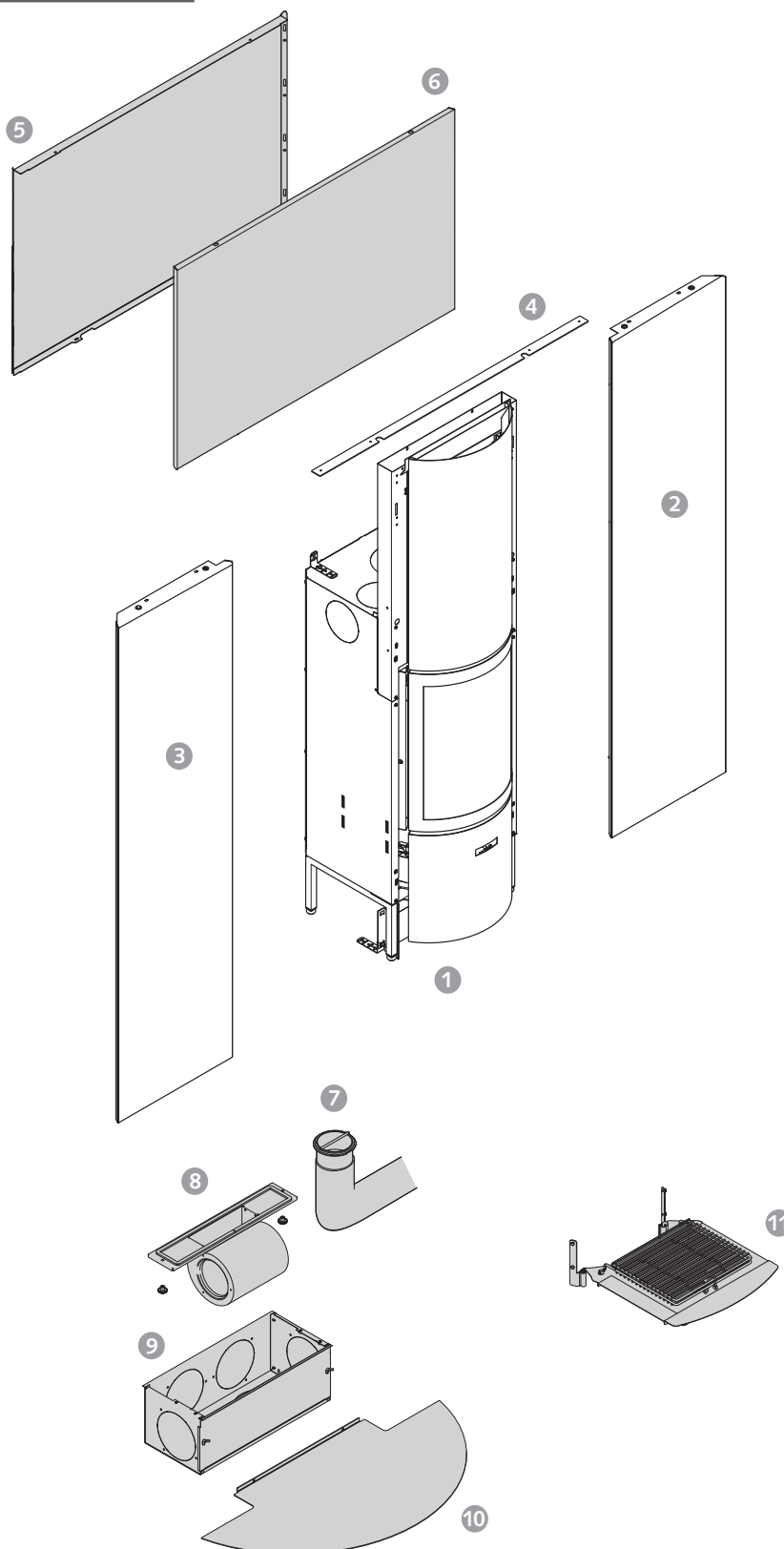
CAMINETTO DA POSA PARALLELO AL MURO



1. il focolare
2. pronto per la posa: disponibile in versione larga (2a), intermedia (2b) e stretta (2c)
3. portaceppi
4. carrello portaceppi
5. struttura posteriore
6. ferro di fissaggio
7. kit derivazione dell'aria esterna: raccordo entrata/uscita + flessibile Ø 100mm (3m)
8. kit ripartizione del calore (ventilatore)
9. scatola dell'aria
10. lastra di finitura della base
11. kit barbecue

IL FOCOLARE DI BASE E LE SUE OPZIONI

RIVESTIMENTO ANGOLARE



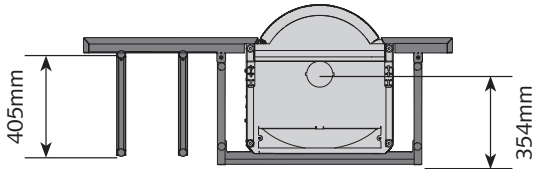
1. il focolare
2. rivestimento destro
3. rivestimento sinistro
4. angolare di fissaggio
5. Struttura rialzo
6. Rivestimento rialzo
7. kit derivazione dell'aria esterna:
raccordo entrata/uscita + flessibile
Ø 100mm (3m)
8. kit ripartizione del calore (ventilatore)
9. scatola dell'aria
10. lastra di finitura della base
11. kit barbecue

30-in P | Rivestimento

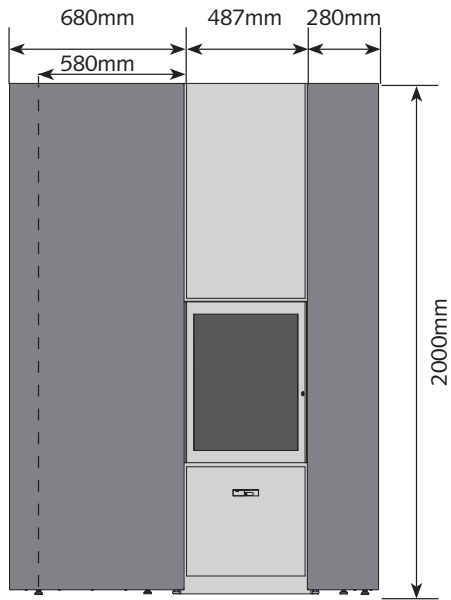


DIMENSIONI DEL 30-IN "P" - RIVESTIMENTO PARALLELO AL MURO

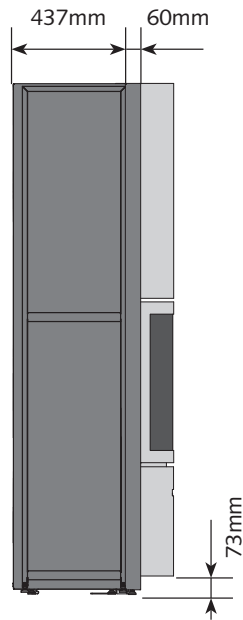
VISTA INFERIORE



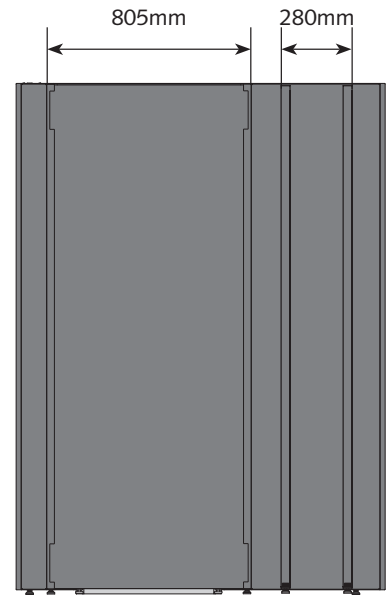
VISTA FRONTALE



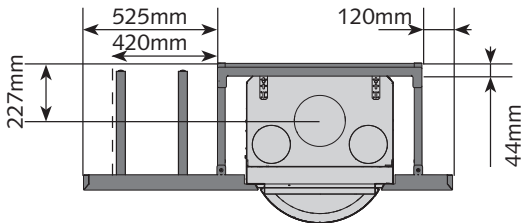
VISTA DI LATO



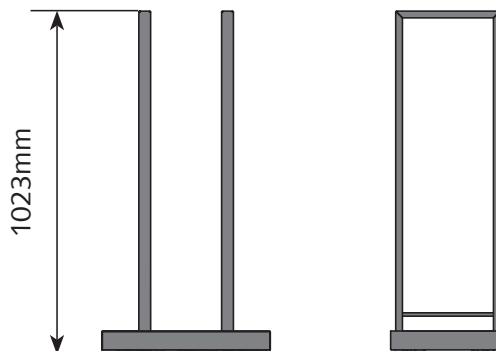
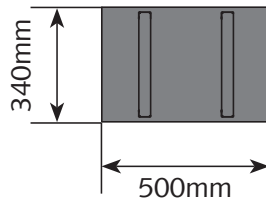
VISTA POSTERIORE



VISTA SUPERIORE



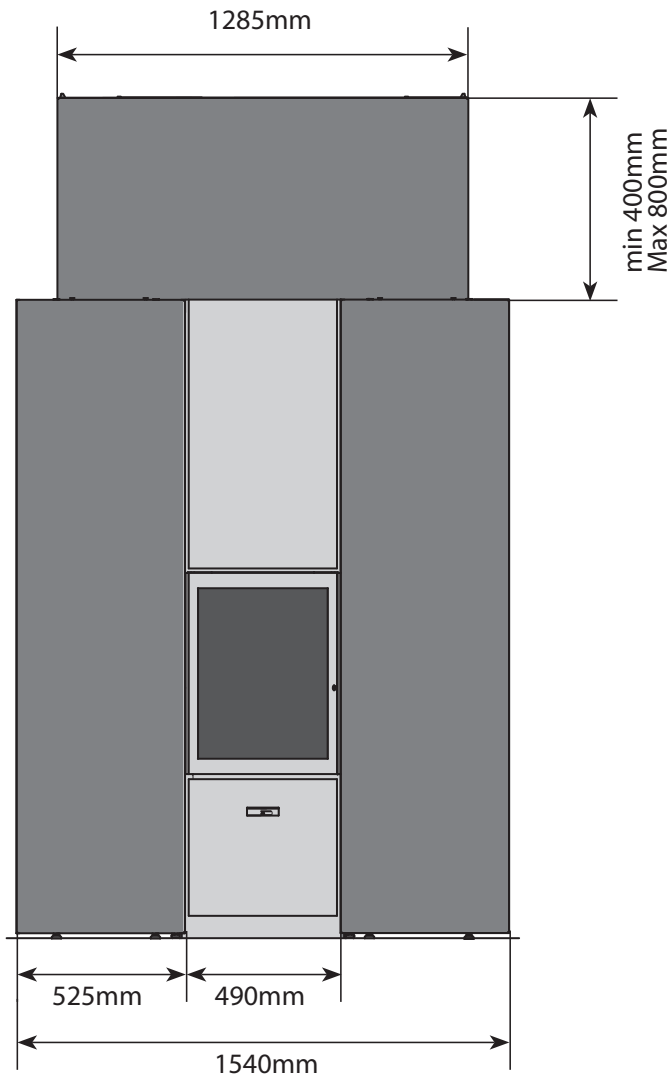
CARRELLO PORTACEPPI



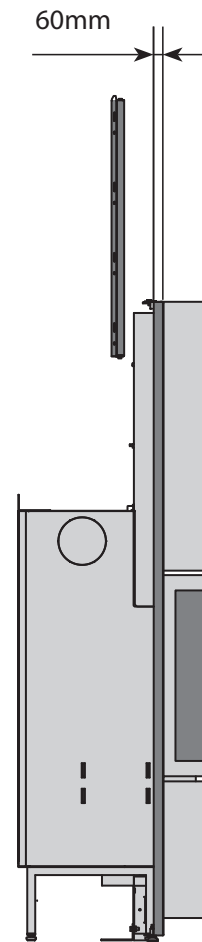
*Rivestimenti disponibili in 3 larghezze: 280, 580 e 680 mm

DIMENSIONI DEL 30-IN "P" - RIVESTIMENTO ANGOLARE

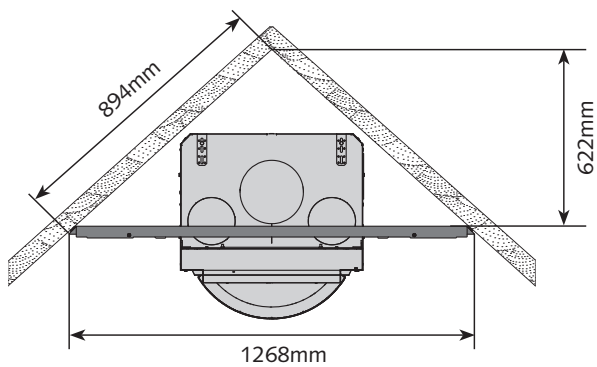
VISTA FRONTALE



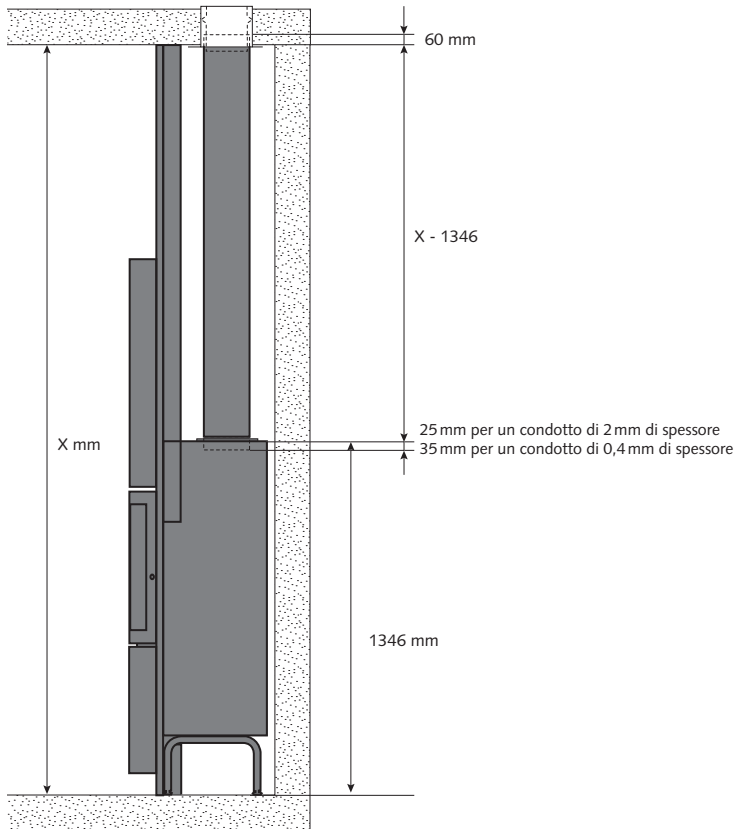
VISTA DI LATO



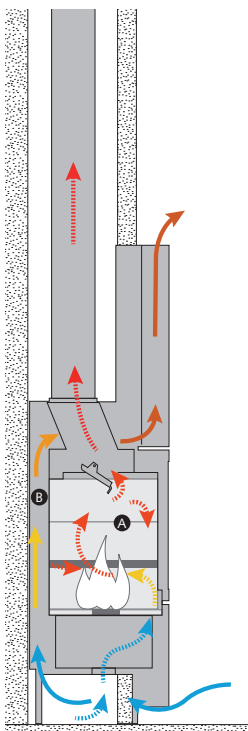
VISTA SUPERIORE



USCITE FUMI



ARIA COMBURENTE E DI CONVEZIONE



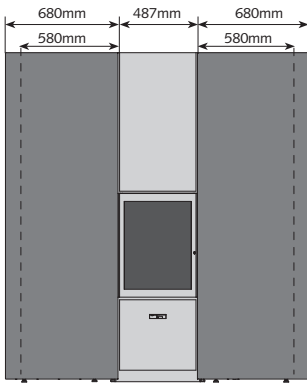
..... zona di combustione

— zona di convezione

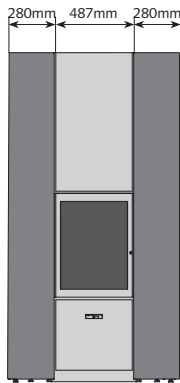
30-in P | Configurazioni



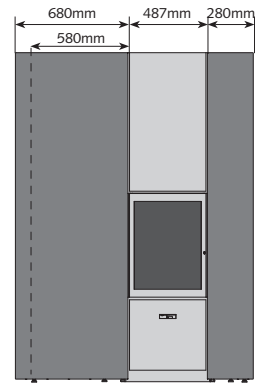
SIMMETRICO LARGO



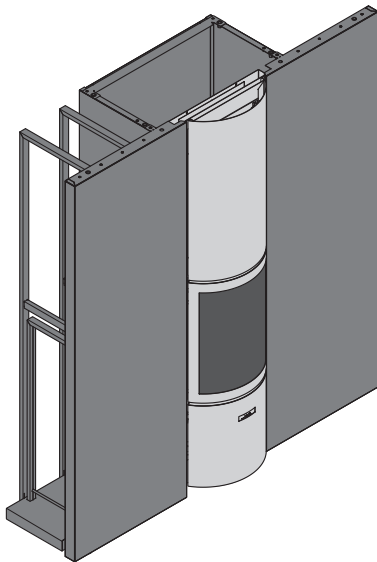
SIMMETRICO STRETTO



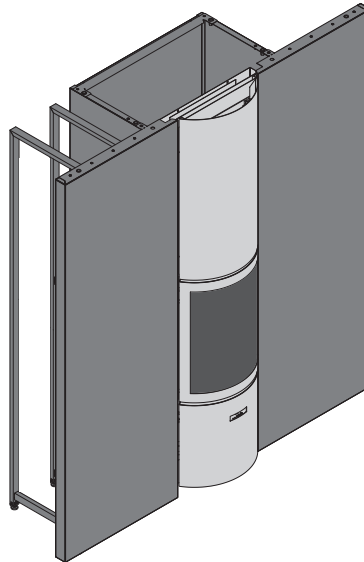
ASIMMETRICO DESTRO O SINISTRO



**STRUTTURA LARGA
+ PORTACEPPI
+ CARRELLO PORTACEPPI**



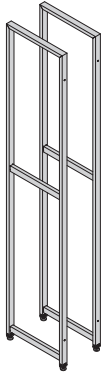
**STRUTTURA LARGA +
PORTACEPPI**



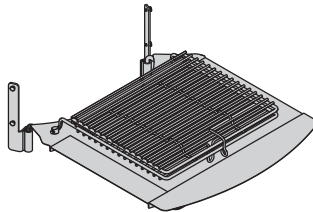
30-in P + accessori



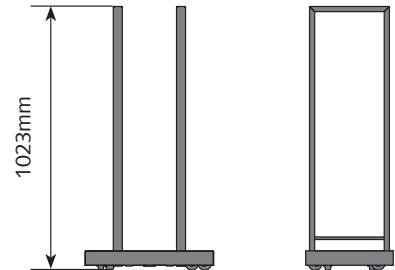
PORTACEPPI 900 MM



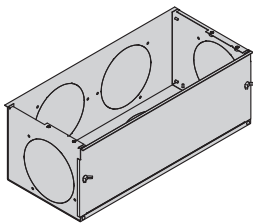
BARBECUE



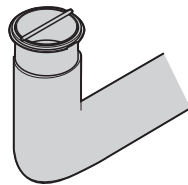
CARRELLO PORTACEPPI



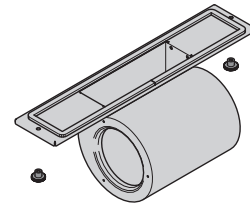
FILTRO DELL'ARIA



KIT PRESA D'ARIA ESTERNA



KIT DI VENTILAZIONE



BASE DI PROTEZIONE

