

# 6-in - 46x55 | De haard



## genieten van vuur

beter zicht op het vuur

## makkelijk te installeren

nauwkeurige regeling van de verbranding

geïntegreerde convectie

installatiecassette

plaatsbesparend

schuine of verticale rookafvoer

buitenluchtaanvoer onderaan of achteraan

geïntegreerde convectie (geen flexibele buizen of roosters)

## zuinig

laag houtverbruik

hoog rendement

## weinig vervuילend

lage uitstoot van fijn stof



## TECHNISCHE KENMERKEN

### ALGEMEEN

SOORT HAARD	ingebouwd
MATERIALEN	staal + gietijzer
KLEUR	Stuv Black
LADEN	manueel
BRANDSTOF	hout
STAND HOUTBLOKKEN	verticaal
LENGTE HOUTBLOKKEN	20 cm

### GEWICHT / AFMETINGEN

GEWICHT	60 kg
Ø ROOKKANAAL	130 mm
Ø BUITENLUCHTINLAAT	100 mm

### LUCHT

RECHTSTREEKSE BUITENAANSLUITING	○ *
AFSTELLING PRIMAIRE LUCHT	✓
AFSTELLING SECONDAIRE LUCHT	✓
NAVERBRANDING	✓
DICHTHEID	++++
WERKT ZONDER VENTILATOR	✓
OVERVERHITTINGSINDICATOR	✓

\* Onderaan of achteraan

### PRESTATIES

NOMINAAL VERMOGEN	4,9 kW
BENUTTINGSBEREIK	4 - 7 kW
RENDEMENT	80%
CO-UITSTOOT	0,08%
UITSTOOT FIJNE DEELTJES	15 mg/Nm <sup>3</sup>
HOUTVERBRUIK	1,1 - 2 kg/h
MINIMALE TREK	12 Pa
MASSADEBIET VAN DE ROOKGASSEN	5,4 g/s
GEMIDDELDE T° VAN DE ROOKGASSEN	253°C
VERBRUIK VAN OMGEVINGSLUCHT VOOR DE VERBRANDING	15 m <sup>3</sup> /h
ENERGIE-EFFICIËNTIE-INDEX (EEI)	107
ENERGIE-EFFICIËNTIEKLASSE	A+

### MIN. ISOLATIEDIKTE TUSSEN HAARD EN BRANDBARE MATERIALEN

ACHTERKANT	9 cm
ZIJKANT	4 cm
BOVENKANT	11 cm
ONDERKANT	5 cm

### ACCESSOIRES / UITRUSTING

VENTILATOR	X
------------	---

### LEGENDE

✓	STANDAARD
X	NIET BESCHIKBAAR
○	OPTIONEEL

beantwoordt aan:



ECODESIGN 2022 / BE Phase 3 / DEFRA

# 6-in - 56x50 | De haard

**stuv**

**genieten van vuur**

beter zicht op het vuur

**makkelijk te installeren**

nauwkeurige regeling van de verbranding

geïntegreerde convectie

installatiecassette

plaatsbesparend

schuine of verticale rookafvoer

buitenluchtaanvoer onderaan of achteraan

geïntegreerde convectie (geen flexibele buizen of roosters)

**zuinig**

laag houtverbruik

hoog rendement

**weinig vervuילend**

lage uitstoot van fijn stof



## TECHNISCHE KENMERKEN

### ALGEMEEN

SOORT HAARD	ingebouwd
MATERIALEN	staal + gietijzer
KLEUR	Stûv Black
LADEN	manueel
BRANDSTOF	hout
STAND HOUTBLOKKEN	verticaal
LENGTE HOUTBLOKKEN	33 cm

### GEWICHT / AFMETINGEN

GEWICHT	80 kg
Ø DU CONDUIT DE FUMÉE	130 mm
Ø ROOKKANAAL	150 mm
Ø BUITENLUCHTINLAAT	100 mm

### LUCHT

RECHTSTREEKSE BUITENAANSLUITING	<input type="radio"/> *
AFSTELLING PRIMAIRE LUCHT	✓
AFSTELLING SECONDAIRE LUCHT	✓
NAVERBRANDING	✓
DICHTHEID	++++
WERKT ZONDER VENTILATOR	✓

\* Onderaan of achteraan

### PRESTATIES

NOMINAAL VERMOGEN	5,9 kW
BENUTTINGSBEREIK	4 - 8 kW
RENDEMENT	79%
CO-UITSTOOT	0,17%
UITSTOOT FIJNE DEELTJES	24 mg/Nm <sup>3</sup>
UITSTOOT NO <sub>x</sub>	108 mg/Nm <sup>3</sup>
UITSTOOT CnHm	68 mg/Nm <sup>3</sup>
HOUTVERBRUIK	1,1 - 2,3 kg/h
MINIMALE TREK	12 Pa
MASSADEBIET VAN DE ROOKGASSEN	5,6 g/s
GEMIDDELTE T° VAN DE ROOKGASSEN	257°C
VERBRUIK VAN OMGEVINGS-LUCHT VOOR DE VERBRANDING	15 m <sup>3</sup> /h
ENERGIE-EFFICIËNTIE-INDEX (EEI)	106
ENERGIE-EFFICIËNTIEKLASSE	A
ENERGIEPRESTATIE-INDEX	0,47

### MIN. ISOLATIEDIKTE TUSSEN HAARD EN BRANDBARE MATERIALEN

ACHTERKANT	4 cm
ZIJKANT	8,5 cm
BOVENKANT	10 cm
ONDERKANT	5 cm

### ACCESSOIRES / UITRUSTING

VENTILATOR

### LEGENDE

- ✓ STANDAARD
- ✗ NIET BESCHIKBAAR
- OPTIONEEL

beantwoordt aan:



ECODESIGN 2022 / BE Phase 3 / DEFRA

# 6-in - 66x50 | De haard



## genieten van vuur

beter zicht op het vuur

## makkelijk te installeren

nauwkeurige regeling van de verbranding

geïntegreerde of gekanaliseerde convectie

installatiecassette

plaatsbesparend

schuine of verticale rookafvoer

buitenluchtaanvoer onderaan of achteraan

geïntegreerde convectie (geen flexibele buizen of roosters)

## zuinig

laag houtverbruik

hoog rendement

## weinig vervuilend

lage uitstoot van fijn stof



## TECHNISCHE KENMERKEN

### ALGEMEEN

SOORT HAARD	ingebouwd
MATERIALEN	staal + gietijzer
KLEUR	Stuv Black
LADEN	manueel
BRANDSTOF	hout
STAND HOUTBLOKKEN	horizontaal
LENGTE HOUTBLOKKEN	40 cm

### GEWICHT / AFMETINGEN

GEWICHT	75 kg
Ø DU CONDUIT DE FUMÉE	150 mm
Ø ROOKKANAAL	150 mm
Ø BUITENLUCHTINLAAT	100 mm

### LUCHT

RECHTSTREEKSE BUITENAANSLUITING	<input type="radio"/> *
AFSTELLING PRIMAIRE LUCHT	<input checked="" type="checkbox"/>
AFSTELLING SECONDAIRE LUCHT	<input checked="" type="checkbox"/>
NAVERBRANDING	<input checked="" type="checkbox"/>
DICHTHEID	++++
WERKT ZONDER VENTILATOR	<input checked="" type="checkbox"/>

\* Onderaan of achteraan

### PRESTATIES

NOMINAAL VERMOGEN	7 kW
BENUTTINGSBEREIK	5 - 9 kW
RENDEMENT	77%
CO-UITSTOOT	< 0,10%
UITSTOOT FIJNE DEELTJES	30 mg/Nm <sup>3</sup>
UITSTOOT NO <sub>x</sub>	108 mg/Nm <sup>3</sup>
UITSTOOT C <sub>n</sub> H <sub>m</sub>	68 mg/Nm <sup>3</sup>
HOUTVERBRUIK	1,5 - 2,6 kg/h
MINIMALE TREK	12 Pa
MASSADEBIET VAN DE ROOKGASSEN	5,5 g/s
GEMIDDELTE T° VAN DE ROOKGASSEN	292°C
VERBRUIK VAN OMGEVINGS-LUCHT VOOR DE VERBRANDING	17 m <sup>3</sup> /h
ENERGIE-EFFICIËNTIE-INDEX (EEI)	103
ENERGIE-EFFICIËNTIEKLASSE	A
ENERGIEPRESTATIE-INDEX	

### MIN. ISOLATIEDIKTE TUSSEN HAARD EN BRANDBARE MATERIALEN

ACHTERKANT	9 cm
ZIJKANT	8 cm
BOVENKANT	11 cm
ONDERKANT	5 cm

### ACCESSOIRES / UITRUSTING

VENTILATOR

### LEGENDE

<input checked="" type="checkbox"/>	STANDAARD
<input checked="" type="checkbox"/>	NIET BESCHIKBAAR
<input type="radio"/>	OPTIONEEL

beantwoordt aan:



ECODESIGN 2022 / BE Phase 3 / DEFRA

# 6-in - 66x55 | De haard

**stuv**

## genieten van vuur

beter zicht op het vuur

## makkelijk te installeren

nauwkeurige regeling van de verbranding

geïntegreerde of gekanaliseerde convectie

installatiecassette

plaatsbesparend

schuine of verticale rookafvoer

buitenluchtaanvoer onderaan of achteraan

geïntegreerde convectie (geen flexibele buizen of roosters)

## zuinig

laag houtverbruik

hoog rendement

## weinig vervuilend

lage uitstoot van fijn stof



## TECHNISCHE KENMERKEN

### ALGEMEEN

SOORT HAARD	ingebouwd
MATERIALEN	staal + gietijzer
KLEUR	Stuv Black
LADEN	manueel
BRANDSTOF	hout
STAND HOUTBLOKKEN	horizontaal
LENGTE HOUTBLOKKEN	40 cm

### GEWICHT / AFMETINGEN

GEWICHT	95 kg
Ø DU CONDUIT DE FUMÉE	150 mm
Ø ROOKKANAAL	150 mm
Ø BUITENLUCHTINLAAT	100 mm

### LUCHT

RECHTSTREEKSE BUITENAANSLUITING	<input type="radio"/> *
AFSTELLING PRIMAIRE LUCHT	<input checked="" type="checkbox"/>
AFSTELLING SECONDAIRE LUCHT	<input checked="" type="checkbox"/>
NAVERBRANDING	<input checked="" type="checkbox"/>
DICHTHEID	++++
WERKT ZONDER VENTILATOR	<input checked="" type="checkbox"/>

\* Onderaan of achteraan

### PRESTATIES

NOMINAAL VERMOGEN	7,6 kW
BENUTTINGSBEREIK	5 - 9 kW
RENDEMENT	79%
CO-UITSTOOT	0,20%
UITSTOOT FIJNE DEELTJES	24 mg/Nm <sup>3</sup>
UITSTOOT NO <sub>x</sub>	116 mg/Nm <sup>3</sup>
UITSTOOT C <sub>n</sub> H <sub>m</sub>	68 mg/Nm <sup>3</sup>
HOUTVERBRUIK	1,4 - 2,6 kg/h
MINIMALE TREK	12 Pa
MASSADEBIET VAN DE ROOKGASSEN	75 g/s
GEMIDDELTE T° VAN DE ROOKGASSEN	270°C
VERBRUIK VAN OMGEVINGSLUCHT VOOR DE VERBRANDING	19 m <sup>3</sup> /h
ENERGIE-EFFICIËNTIE-INDEX (EEI)	105
ENERGIE-EFFICIËNTIEKLASSE	A
ENERGIEPRESTATIE-INDEX	

### MIN. ISOLATIEDIKTE TUSSEN HAARD EN BRANDBARE MATERIALEN

ACHTERKANT	4 cm
ZIJKANT	8,5 cm
BOVENKANT	4 cm
ONDERKANT	8 cm

### ACCESSOIRES / UITRUSTING

VENTILATOR

### LEGENDE

<input checked="" type="checkbox"/>	STANDAARD
<input checked="" type="checkbox"/>	NIET BESCHIKBAAR
<input type="radio"/>	OPTIONEEL

beantwoordt aan:



ECODESIGN 2022 / BE Phase 3 / DEFRA

# 6-in - 76x55 | De haard

**stuv**

## genieten van vuur

beter zicht op het vuur

## makkelijk te installeren

nauwkeurige regeling van de verbranding

geïntegreerde of gekanaliseerde convectie

installatiecassette

plaatsbesparend

schuine of verticale rookafvoer

buitenluchtaanvoer onderaan of achteraan

geïntegreerde convectie (geen flexibele buizen of roosters)

## zuinig

laag houtverbruik

hoog rendement

## weinig vervuilend

lage uitstoot van fijn stof



## TECHNISCHE KENMERKEN

### ALGEMEEN

SOORT HAARD	ingebouwd
MATERIALEN	staal + gietijzer
KLEUR	Stûv Black
LADEN	manueel
BRANDSTOF	hout
STAND HOUTBLOKKEN	horizontaal
LENGTE HOUTBLOKKEN	50 cm

### GEWICHT / AFMETINGEN

GEWICHT	85 kg
Ø ROOKKANAAL	150 mm
Ø WARMELUCHTUITLATEN	150 mm
Ø BUITENLUCHTINLAAT	100 mm

### LUCHT

RECHTSTREEKSE BUITENAANSLUITING	<input type="radio"/> *
AFSTELLING PRIMAIRE LUCHT	<input checked="" type="checkbox"/>
AFSTELLING SECONDAIRE LUCHT	<input checked="" type="checkbox"/>
NAVERBRANDING	<input checked="" type="checkbox"/>
DICHTHEID	++++
WERKT ZONDER VENTILATOR	<input checked="" type="checkbox"/>

\* Onderaan of achteraan

### PRESTATIES

NOMINAAL VERMOGEN	8,5 kW
BENUTTINGSBEREIK	6 - 10 kW
RENDEMENT	77%
CO-UITSTOOT	0,07%
UITSTOOT FIJNE DEELTJES	17 mg/Nm <sup>3</sup>
UITSTOOT NO <sub>x</sub>	130 mg/Nm <sup>3</sup>
UITSTOOT CrHm	52 mg/Nm <sup>3</sup>
HOUTVERBRUIK	1,7 - 2,9 kg/h
MINIMALE TREK	12 Pa
MASSADEBIET VAN DE ROOKGASSEN	8,6 g/s
GEMIDDELTE T° VAN DE ROOKGASSEN	283°C
VERBRUIK VAN OMGEVINGS-LUCHT VOOR DE VERBRANDING	23 m <sup>3</sup> /h
ENERGIE-EFFICIËNTIE-INDEKS (EEI)	103
ENERGIE-EFFICIËNTIEKLASSE	A
ENERGIEPRESTATIE-INDEKS	

### MIN. ISOLATIEDIKTE TUSSEN HAARD EN BRANDBARE MATERIALEN

ACHTERKANT	3 cm
ZIJKANT	8 cm
BOVENKANT	8 cm
ONDERKANT	4 cm

### ACCESSOIRES / UITRUSTING

VENTILATOR

### LEGENDE

- STANDAARD
- NIET BESCHIKBAAR
- OPTIONEEL

beantwoordt aan:



ECODESIGN 2022 / BE Phase 3 / DEFRA

# 6-in - 76x60 | De haard

**stuv**

## genieten van vuur

beter zicht op het vuur

## makkelijk te installeren

nauwkeurige regeling van de verbranding  
geïntegreerde of gekanaliseerde convectie  
installatiecassette  
plaatsbesparend  
schuine of verticale rookafvoer  
buitenluchtaanvoer onderaan of achteraan

## zuinig

geïntegreerde convectie (geen flexibele buizen of roosters)  
laag houtverbruik

## weinig vervuilend

hoog rendement  
lage uitstoot van fijn stof



## TECHNISCHE KENMERKEN

### ALGEMEEN

SOORT HAARD	ingebouwd
MATERIALEN	staal + gietijzer
KLEUR	Stûv Black
LADEN	manueel
BRANDSTOF	hout
STAND HOUTBLOKKEN	horizontaal
LENGTE HOUTBLOKKEN	50 cm

### GEWICHT / AFMETINGEN

GEWICHT	105 kg
Ø ROOKKANAAL	150 mm
Ø WARMELUCHTUITLATEN	150 mm
Ø BUITENLUCHTINLAAT	100 mm

### LUCHT

RECHTSTREEKSE BUITENAANSLUITING	<input type="radio"/> *
AFSTELLING PRIMAIRE LUCHT	✓
AFSTELLING SECONDAIRE LUCHT	✓
NAVERBRANDING	✓
DICHTHEID	++++
WERKT ZONDER VENTILATOR	✓

\* Onderaan of achteraan

### PRESTATIES

NOMINAAL VERMOGEN	9,3 kW
BENUTTINGSBEREIK	7 - 11 kW
RENDEMENT	78%
CO-UITSTOOT	0,16%
UITSTOOT FIJNE DEELTJES	21 mg/Nm <sup>3</sup>
UITSTOOT NO <sub>x</sub>	116 mg/Nm <sup>3</sup>
UITSTOOT C <sub>n</sub> H <sub>m</sub>	68 mg/Nm <sup>3</sup>
HOUTVERBRUIK	2-3,1 kg/h
MINIMALE TREK	12 Pa
MASSADEBIET VAN DE ROOKGASSEN	8,4 g/s
GEMIDDELTE T° VAN DE ROOKGASSEN	284°C
VERBRUIK VAN OMGEVINGS-LUCHT VOOR DE VERBRANDING	22 m <sup>3</sup> /h
ENERGIE-EFFICIËNTIE-INDEX (EEI)	105
ENERGIE-EFFICIËNTIEKLASSE	A
ENERGIEPRESTATIE-INDEX	

### MIN. ISOLATIEDIKTE TUSSEN HAARD EN BRANDBARE MATERIALEN

ACHTERKANT	4 cm
ZIJKANT	8 cm
BOVENKANT	4 cm
ONDERKANT	8 cm

### ACCESSOIRES / UITRUSTING

VENTILATOR

### LEGENDE

- ✓ STANDAARD
- ✗ NIET BESCHIKBAAR
- OPTIONEEL

beantwoordt aan:



ECODESIGN 2022 / BE Phase 3 / DEFRA

# 6-in - 86x60 | De haard



## genieten van vuur

beter zicht op het vuur

## makkelijk te installeren

nauwkeurige regeling van de verbranding

geïntegreerde of gekanaliseerde convectie

installatiecassette

plaatsbesparend

schuine of verticale rookafvoer

buitenluchtaanvoer onderaan of achteraan

geïntegreerde convectie (geen flexibele buizen of roosters)

## zuinig

laag houtverbruik

hoog rendement

## weinig vervuilend

lage uitstoot van fijn stof



## TECHNISCHE KENMERKEN

### ALGEMEEN

SOORT HAARD	ingebouwd
MATERIALEN	staal + gietijzer
KLEUR	Stuv Black
LADEN	manueel
BRANDSTOF	hout
STAND HOUTBLOKKEN	horizontaal
LENGTE HOUTBLOKKEN	50 cm

### GEWICHT / AFMETINGEN

GEWICHT	95 kg
Ø ROOKKANAAL	180 mm
Ø WARMELUCHTUITLATEN	150 mm
Ø BUITENLUCHTINLAAT	100 mm

### LUCHT

RECHTSTREEKSE BUITENAANSLUITING	<input type="radio"/> *
AFSTELLING PRIMAIRE LUCHT	<input checked="" type="checkbox"/>
AFSTELLING SECONDAIRE LUCHT	<input checked="" type="checkbox"/>
NAVERBRANDING	<input checked="" type="checkbox"/>
DICHTHEID	++++
WERKT ZONDER VENTILATOR	<input checked="" type="checkbox"/>

\* Onderaan of achteraan

### PRESTATIES

NOMINAAL VERMOGEN	10,8 kW
BENUTTINGSBEREIK	8 - 13 kW
RENDEMENT	75%
CO-UITSTOOT	0,08%
UITSTOOT FIJNE DEELTJES	22 mg/Nm <sup>3</sup>
UITSTOOT NO <sub>x</sub>	113 mg/Nm <sup>3</sup>
UITSTOOT CrHm	85 mg/Nm <sup>3</sup>
HOUTVERBRUIK	2,4 - 3,9 kg/h
MINIMALE TREK	12 Pa
MASSADEBIET VAN DE ROOKGASSEN	10,7 g/s
GEMIDDELTE T° VAN DE ROOKGASSEN	312°C
VERBRUIK VAN OMGEVINGS-LUCHT VOOR DE VERBRANDING	23 m <sup>3</sup> /h
ENERGIE-EFFICIËNTIE-INDEX (EEI)	103
ENERGIE-EFFICIËNTIEKLASSE	A
ENERGIEPRESTATIE-INDEX	

### MIN. ISOLATIEDIKTE TUSSEN HAARD EN BRANDBARE MATERIALEN

ACHTERKANT	4 cm
ZIJKANT	8 cm
BOVENKANT	4 cm
ONDERKANT	8 cm

### ACCESSOIRES / UITRUSTING

VENTILATOR

### LEGENDE

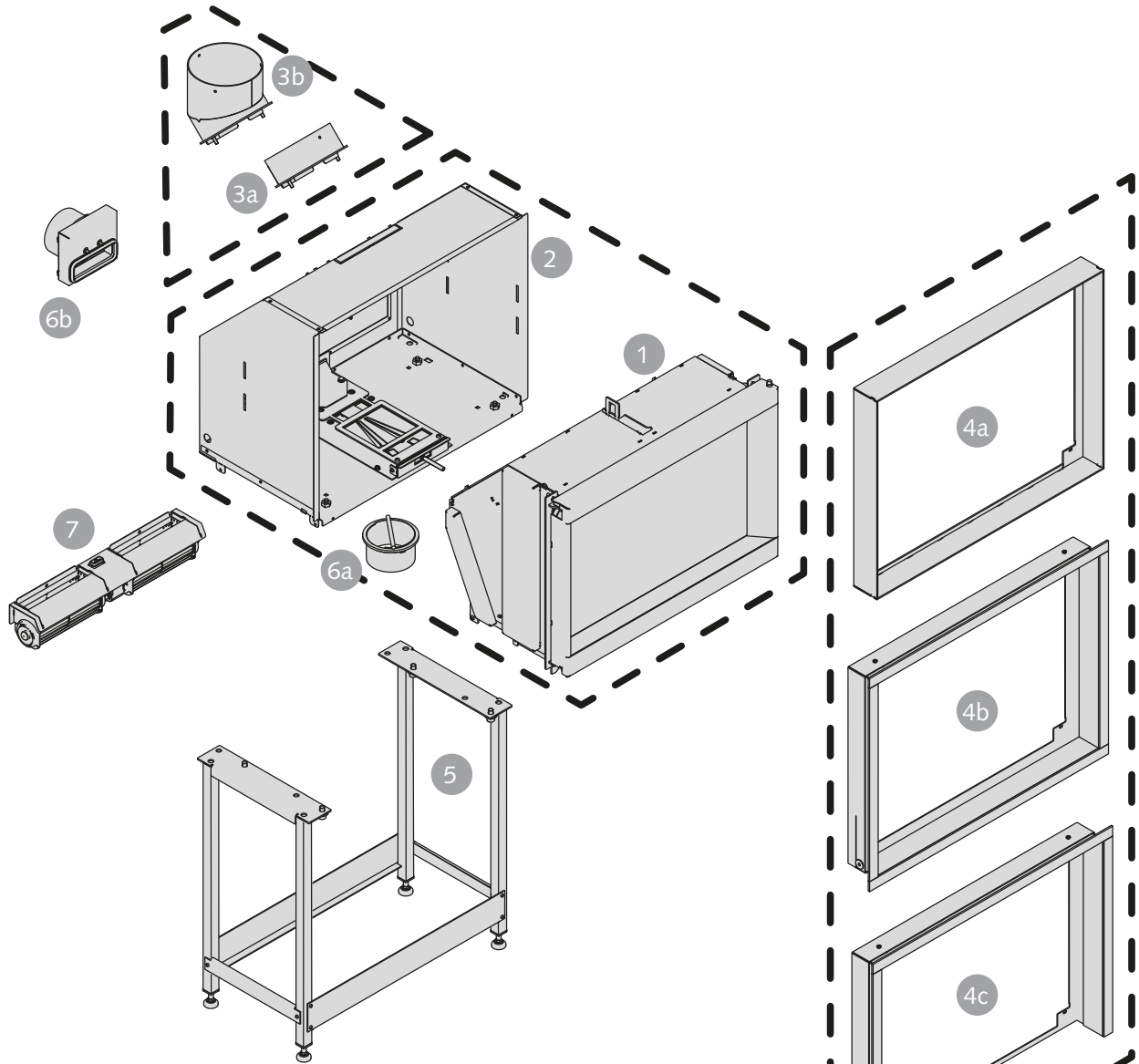
- STANDAARD
- NIET BESCHIKBAAR
- OPTIONEEL

beantwoordt aan:



ECODESIGN 2022 / BE Phase 3 / DEFRA

OVERZICHT



**STANDAARD MET DE HAARD MEEGELEVERD**

- 1. Haard
- 2. Installatiecassette

**AFWERKING**

- 4. Afwerkingskaders
- 4a. Fijn kader
- 4b. 4-zijdig voorzetkader
- 4c. 3-zijdig voorzetkader

**AANSLUITING OP DE ROOKAFVOER**

- 3. Rookafvoer
- 3a. Schuine rookafvoer
- 3b. Verticale rookafvoer

**IN OPTIE**

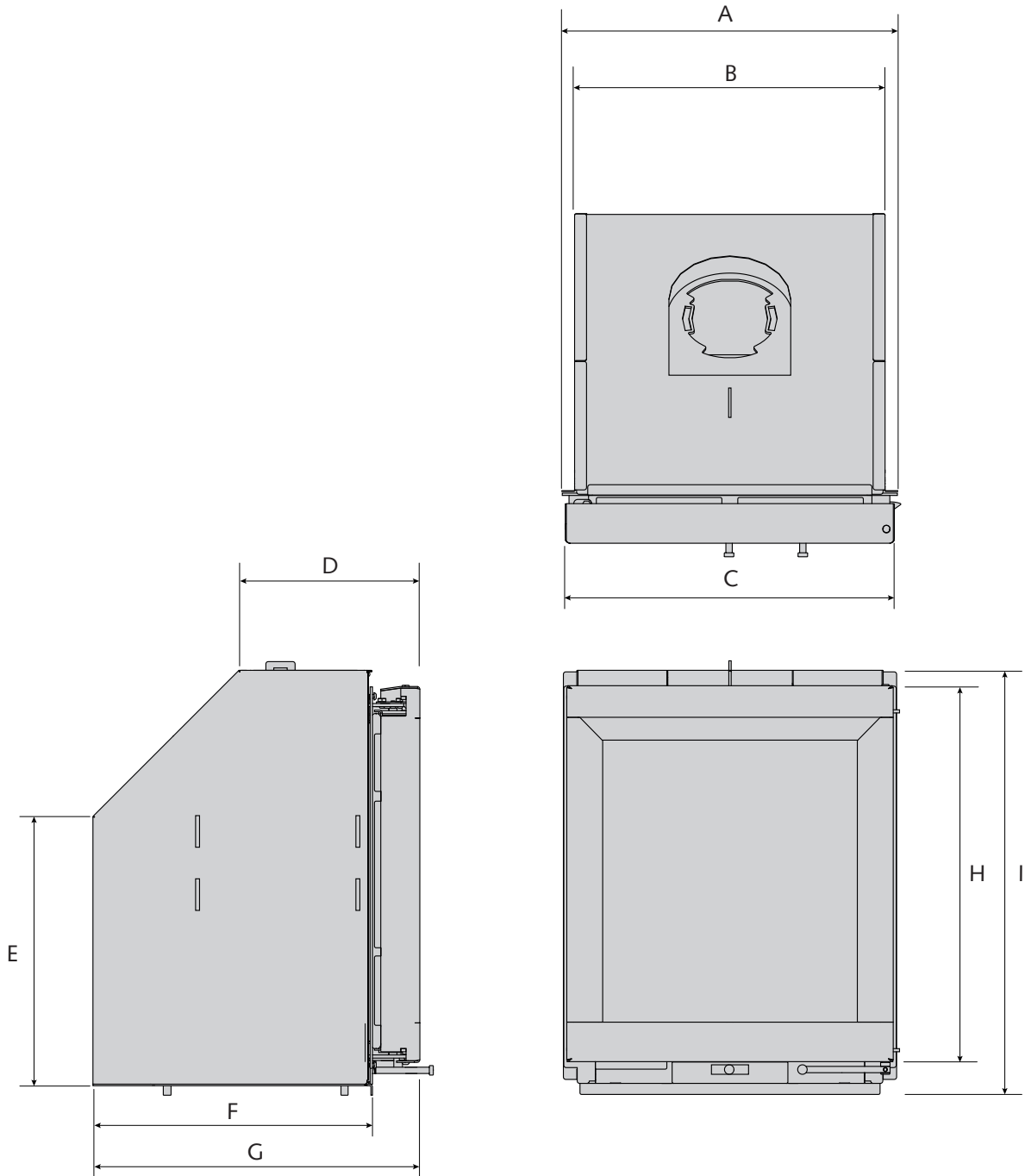
- 5. Steunvoet
- 6. Buitenluchtaanvoer
- 6a. Aanvoer onderaan  $\varnothing$  100 mm (geleverd met flexibele buis en spanring)
- 6b. Aanvoer achteraan (geleverd met flexibele buis en spanring)
- 7. Tangentiële ventilator



# Stûv 6-in - 46x55 | De haard



## AFMETINGEN VAN HET APPARAAT



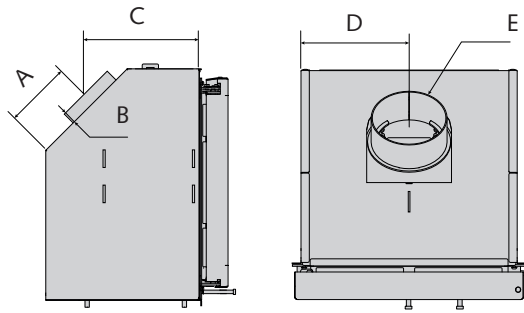
AFMETINGEN (MM)	A	B	C	D	E	F	G	H	I
Stûv 6-in - 46x55	422	390	413	228	340	353	413	476	538

# Stûv 6-in - 46x55 | De haard



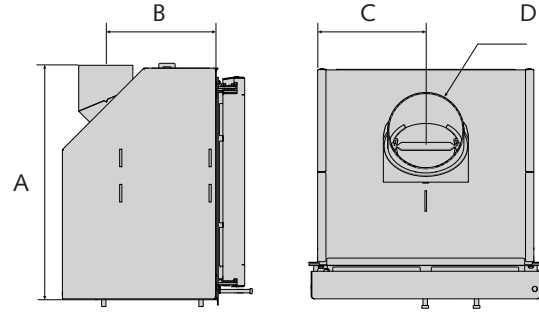
## AFMETINGEN VAN HET APPARAAT

### SCHUINE ROOKAFVOER



AFMETINGEN (MM)	A	B	C	D	E
Stûv 6-in - 46x55	149	29	262	195	130

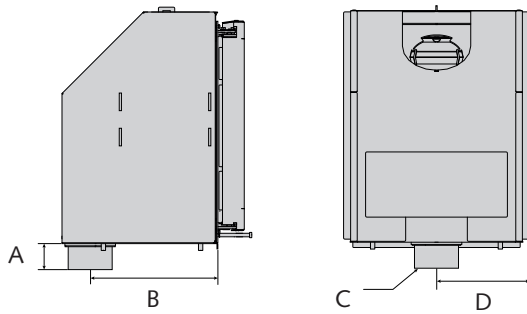
### VERTICALE ROOKAFVOER



AFMETINGEN (MM)	A	B	C	D
Stûv 6-in - 46x55	544	251	195	130

### AANSLUITING OP DE BUITENLUCHTAANVOER ONDERAAN\*

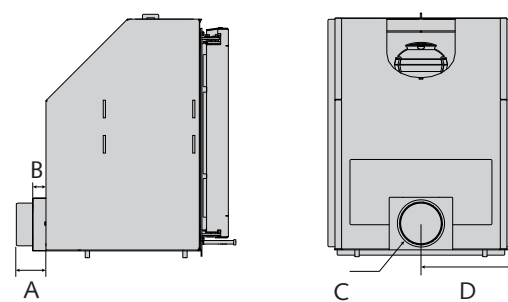
\*optie



AFMETINGEN (MM)	A	B	C	D
Stûv 6-in - 46x55	59	290	100	195

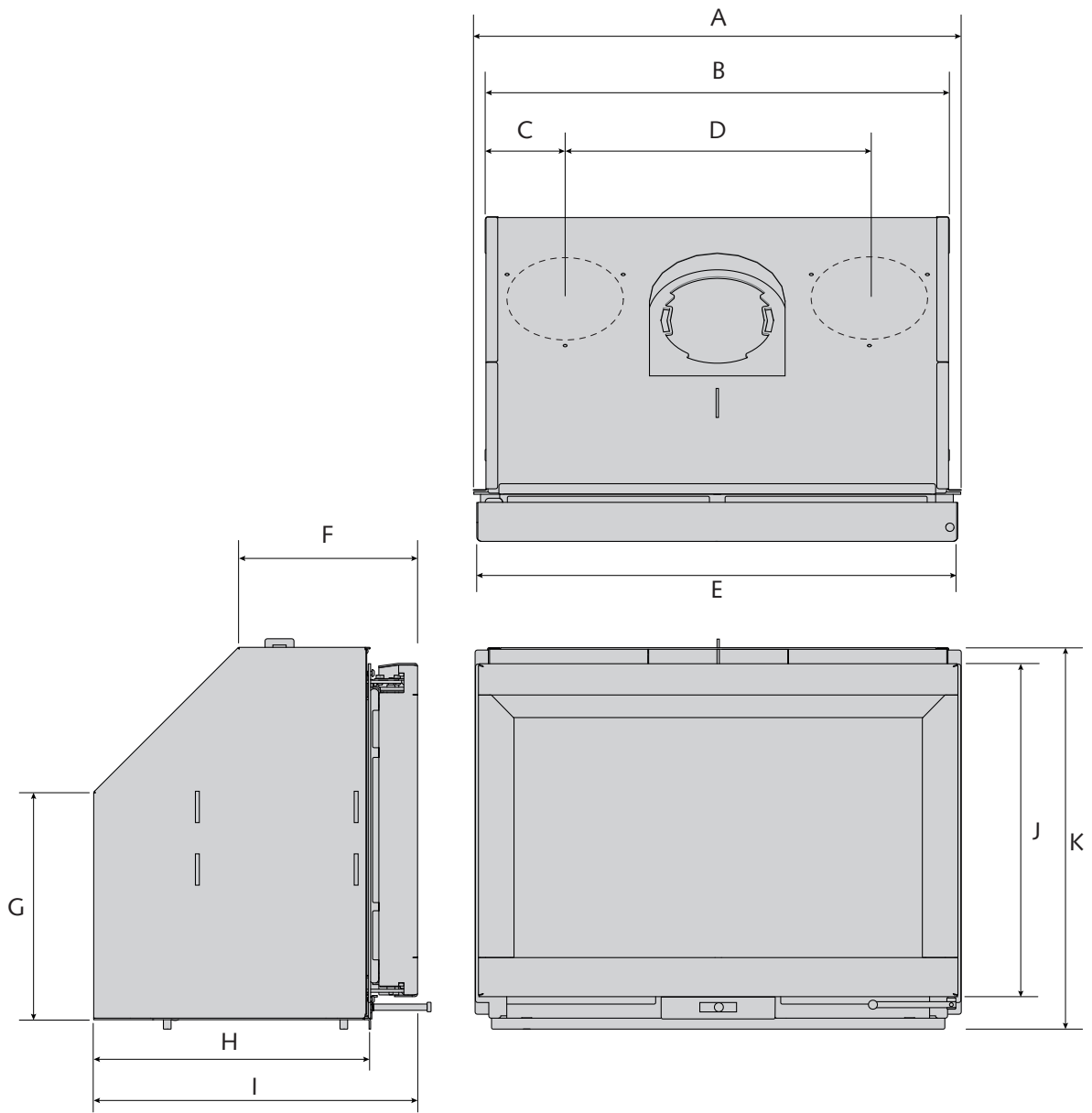
### AANSLUITING OP DE BUITENLUCHTAANVOER ACHTERAAN\*

\*optie



AFMETINGEN (MM)	A	B	C	D
Stûv 6-in - 46x55	92	31	100	295

## AFMETINGEN VAN HET APPARAAT



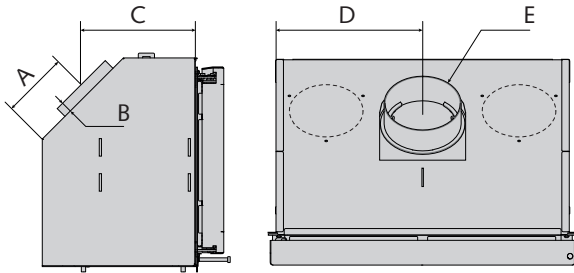
AFMETINGEN (MM)	A	B	C	D	E	F	G	H	I	J	K
Stûv 6-in - 56X50	522	490	-	-	513	228	290	353	413	426	538
Stûv 6-in - 66X50	622	590	101	388	613	228	290	353	413	426	488
Stûv 6-in - 66X55	622	590	101	388	613	228	340	353	413	476	538
Stûv 6-in - 76X55	722	690	101	488	713	228	340	353	413	476	538
Stûv 6-in - 76X60	722	690	101	488	713	228	390	353	413	526	588
Stûv 6-in - 86X60	822	790	141	508	813	228	390	353	413	526	588

# Stûv 6-in | De haard



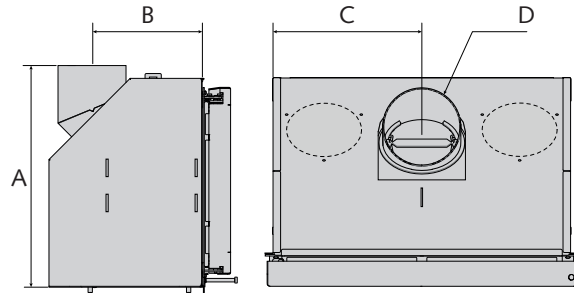
## AFMETINGEN VAN HET APPARAAT

### SCHUINE ROOKAFVOER



AFMETINGEN (MM)	A	B	C	D	E
Stûv 6-in - 56X50	149	29	262	245	130
Stûv 6-in - 66X50	149	29	262	295	150
Stûv 6-in - 66X55	149	29	262	295	150
Stûv 6-in - 76X55	149	29	262	345	150
Stûv 6-in - 76X60	149	29	262	345	150
Stûv 6-in - 86X60	149	29	262	395	180

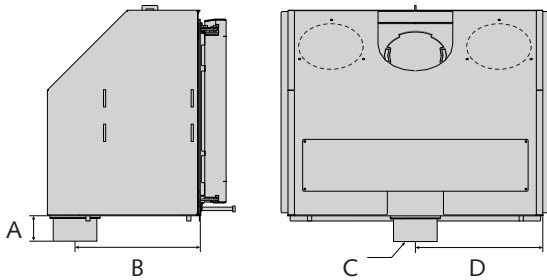
### VERTICALE ROOKAFVOER



AFMETINGEN (MM)	A	B	C	D
Stûv 6-in - 56X50	478	251	245	130
Stûv 6-in - 66X50	478	251	295	150
Stûv 6-in - 66X55	555	251	295	150
Stûv 6-in - 76X55	555	251	345	150
Stûv 6-in - 76X60	605	251	345	150
Stûv 6-in - 86X60	605	251	395	180

### AANSLUITING OP DE BUITENLUCHTAANVOER ONDERAAN\*

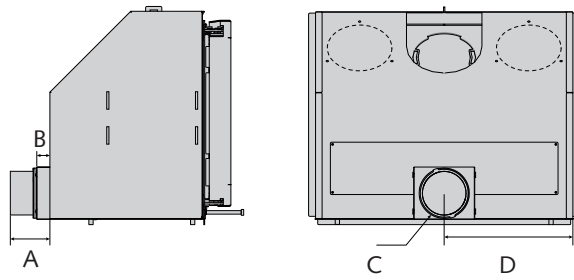
\*optie



AFMETINGEN (MM)	A	B	C	D
Stûv 6-in - 56X50	59	290	100	245
Stûv 6-in - 66X50	59	290	100	295
Stûv 6-in - 66X55	59	290	100	295
Stûv 6-in - 76X55	59	290	100	345
Stûv 6-in - 76X60	59	290	100	345
Stûv 6-in - 86X60	59	290	100	395

### AANSLUITING OP DE BUITENLUCHTAANVOER ACHTERAAN\*

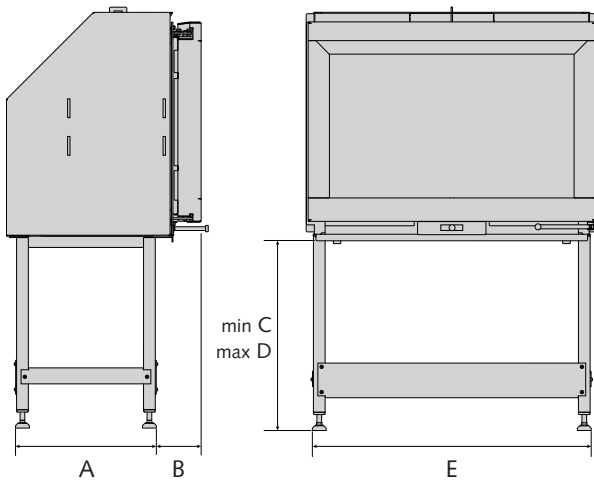
\*optie



AFMETINGEN (MM)	A	B	C	D
Stûv 6-in - 56X50	70	31	100	245
Stûv 6-in - 66X50	70	31	100	295
Stûv 6-in - 66X55	70	31	100	295
Stûv 6-in - 76X55	70	31	100	345
Stûv 6-in - 76X60	70	31	100	345
Stûv 6-in - 86X60	70	31	100	395

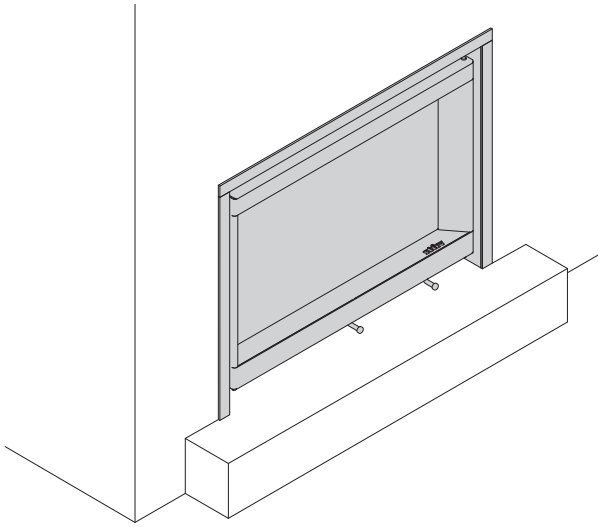
## AFMETINGEN VAN HET APPARAAT

### STEUNVOET

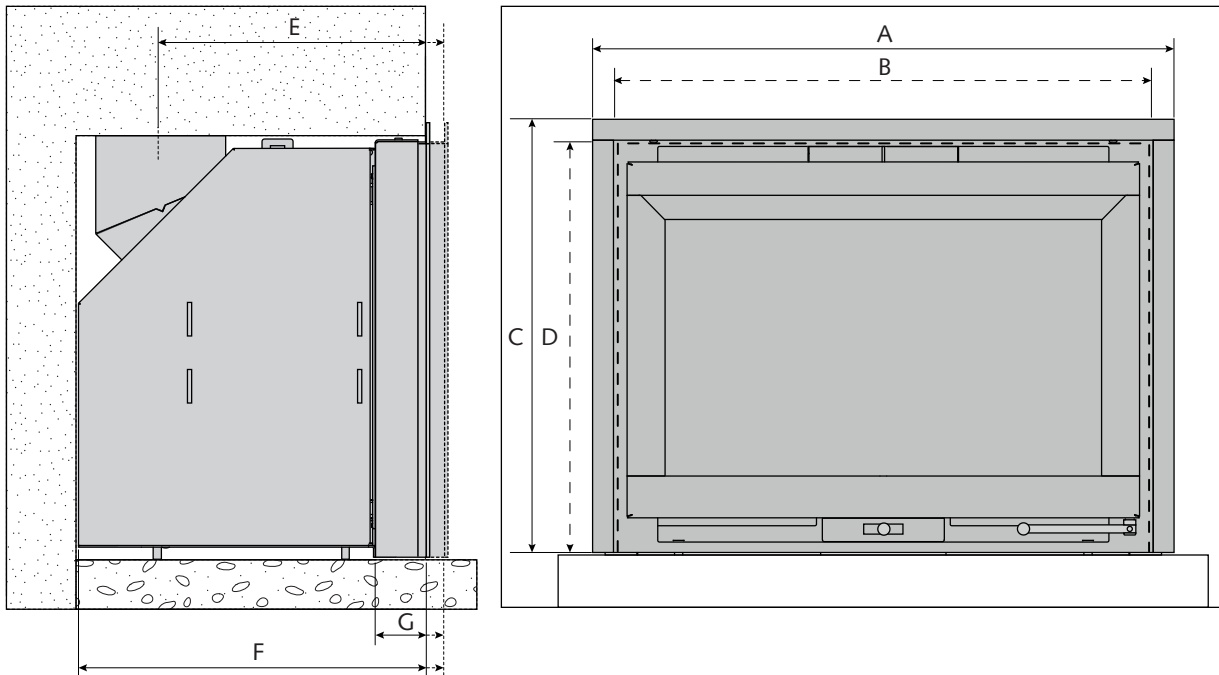


AFMETINGEN (MM)	A	B	C	D	E
Stûv 6-in - 46x55	300	95	50	600	496
Stûv 6-in - 56X50	300	95	50	600	496
Stûv 6-in - 66X50	300	95	50	600	596
Stûv 6-in - 66X55	300	95	50	600	596
Stûv 6-in - 76X55	300	95	50	600	696
Stûv 6-in - 76X60	300	95	50	600	696
Stûv 6-in - 86X60	300	95	50	600	796

# Stûv 6-in | 3-zijdig voorzetkader

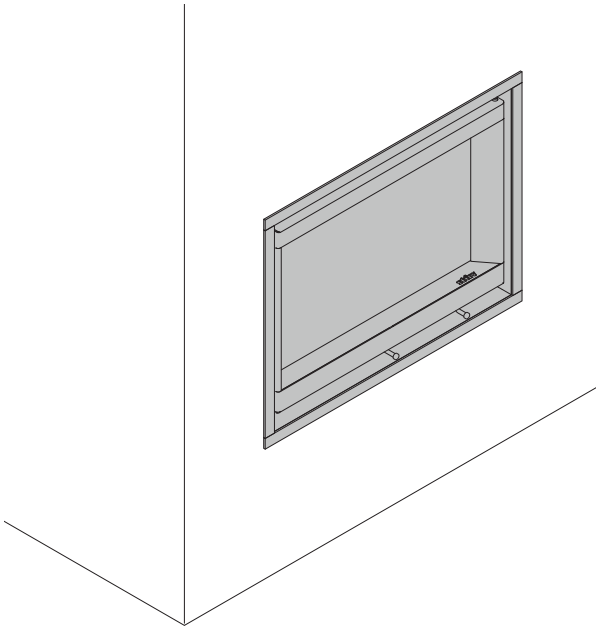


## AFMETINGEN

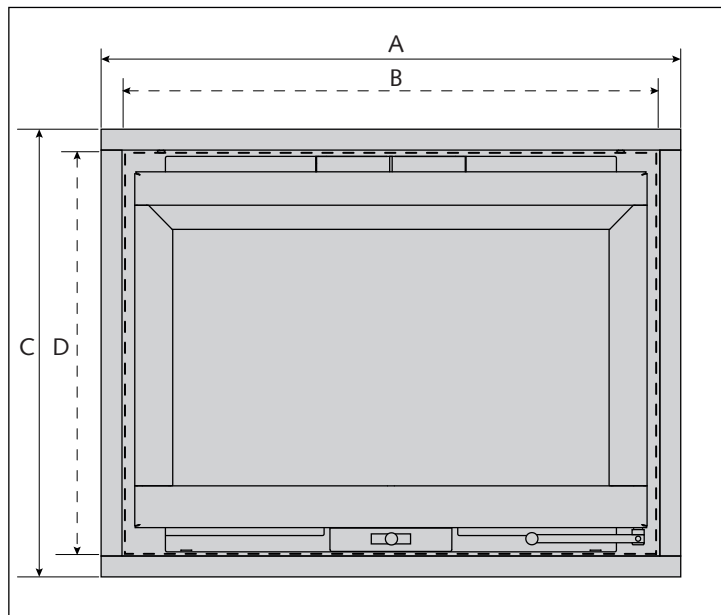
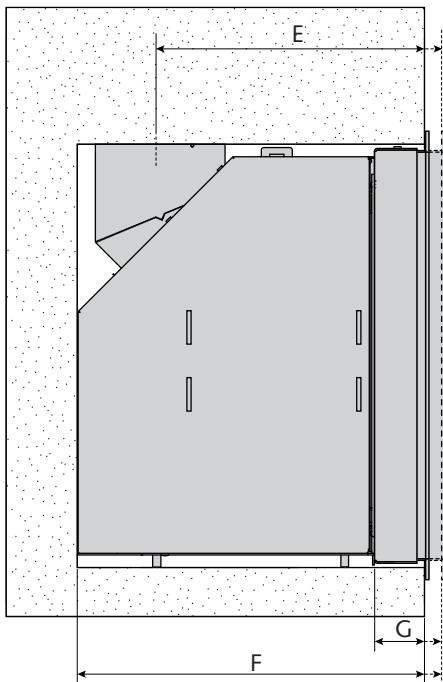


AFMETINGEN (MM)	A	B	C	D	E	F	G
Stûv 6-in - 46x55	496	460	567	545	316 (-0/+20)	413 (-0/+20)	60 (-0/+20)
Stûv 6-in - 56X50	596	560	519	495	316 (-0/+20)	413 (-0/+20)	60 (-0/+20)
Stûv 6-in - 66X50	696	660	519	495	316 (-0/+20)	413 (-0/+20)	60 (-0/+20)
Stûv 6-in - 66X55	696	660	567	545	316 (-0/+20)	413 (-0/+20)	60 (-0/+20)
Stûv 6-in - 76X55	796	760	567	545	316 (-0/+20)	413 (-0/+20)	60 (-0/+20)
Stûv 6-in - 76X60	796	760	619	595	316 (-0/+20)	413 (-0/+20)	60 (-0/+20)
Stûv 6-in - 86X60	896	860	619	595	316 (-0/+20)	413 (-0/+20)	60 (-0/+20)

# Stûv 6-in | 4-zijdig voorzetkader

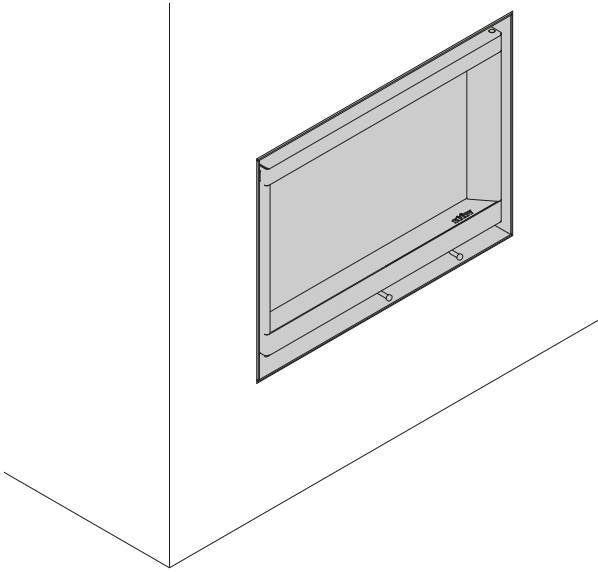


## AFMETINGEN

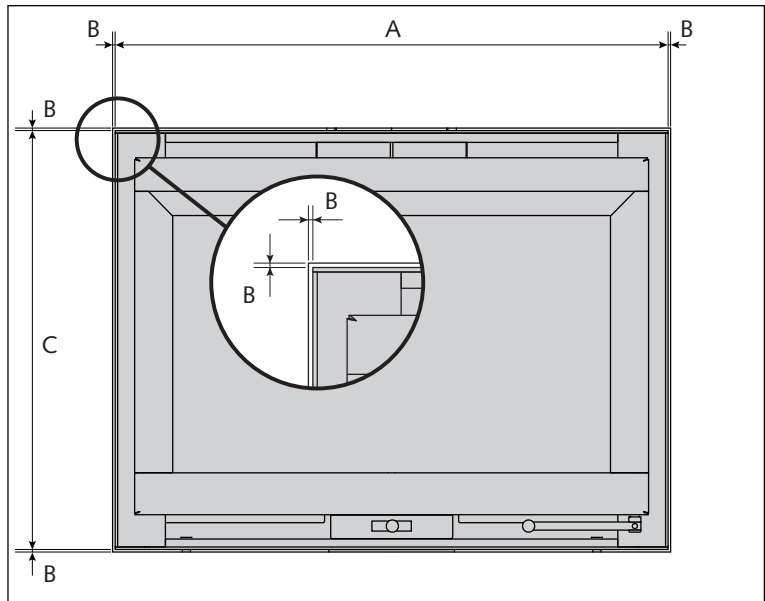
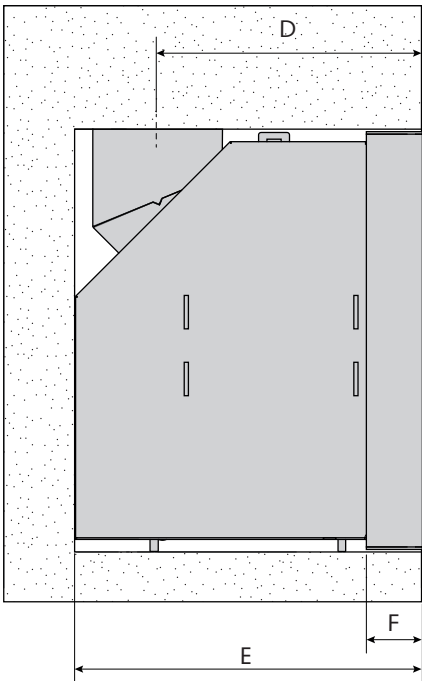


AFMETINGEN (MM)	A	B	C	D	E	F	G
Stûv 6-in - 46x55	494	460	586	550	316 (-0/+20)	413 (-0/+20)	60 (-0/+20)
Stûv 6-in - 56X50	594	560	536	500	316 (-0/+20)	413 (-0/+20)	60 (-0/+20)
Stûv 6-in - 66X50	694	660	536	500	316 (-0/+20)	413 (-0/+20)	60 (-0/+20)
Stûv 6-in - 66X55	694	660	586	550	316 (-0/+20)	413 (-0/+20)	60 (-0/+20)
Stûv 6-in - 76X55	794	760	586	550	316 (-0/+20)	413 (-0/+20)	60 (-0/+20)
Stûv 6-in - 76X60	794	760	636	600	316 (-0/+20)	413 (-0/+20)	60 (-0/+20)
Stûv 6-in - 86X60	894	860	636	600	316 (-0/+20)	413 (-0/+20)	60 (-0/+20)

# Stûv 6-in | Fijn kader (verzonken)



## AFMETINGEN

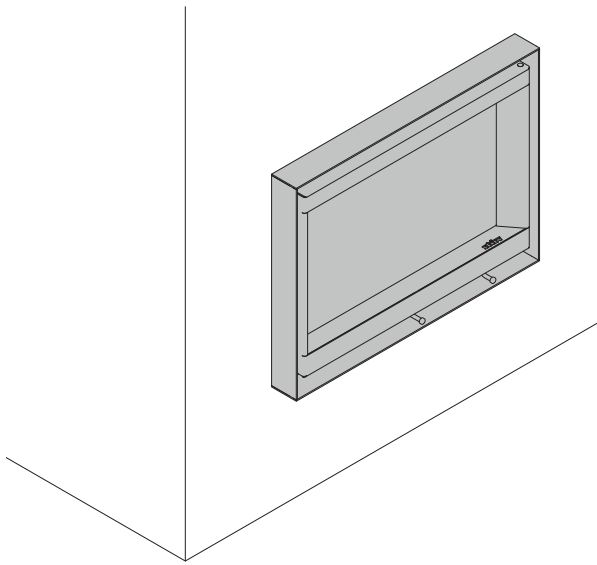


AFMETINGEN (MM)	A	B*	C	D	E	F
Stûv 6-in - 46x55	460	4	550	317	415	67
Stûv 6-in - 56X50	560	4	500	317	415	67
Stûv 6-in - 66X50	660	4	500	317	415	67
Stûv 6-in - 66X55	660	4	550	317	415	67
Stûv 6-in - 76X55	760	4	550	317	415	67
Stûv 6-in - 76X50	760	4	600	317	415	67
Stûv 6-in - 86X60	860	4	600	317	415	67

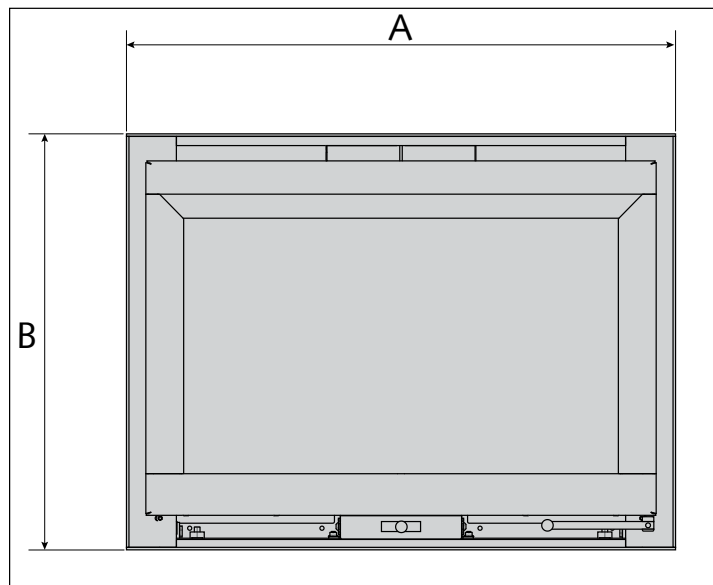
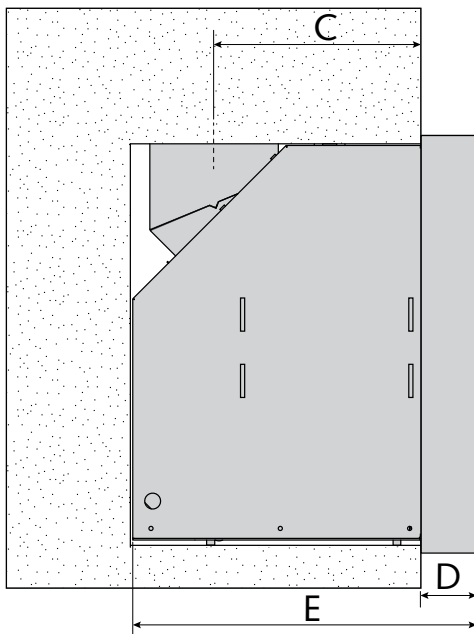
\* uitzetvoeg



# Stûv 6-in | Fijn kader (uitstekend)



## AFMETINGEN



AFMETINGEN (MM)	A	B	C	D	E
Stûv 6-in - 46x55	460	550	250	67	415
Stûv 6-in - 56X50	560	500	250	67	415
Stûv 6-in - 66X50	660	500	250	67	415
Stûv 6-in - 66X55	660	550	250	67	415
Stûv 6-in - 76X55	760	550	250	67	415
Stûv 6-in - 76X60	760	600	250	67	415
Stûv 6-in - 86X60	860	600	250	67	415