

6-in - 46x55 | Le foyer

STÛV

plaisir du feu

vision élargie sur le feu

régulation précise de la combustion

convection intégrée

facilité d'installation

caisson de pose

faible encombrement

sortie de fumées oblique ou verticale

arrivée d'air extérieur par dessous ou par derrière

convection intégrée (pas de flexibles ni de grilles)

économique

faible consommation de bois

haut rendement

peu polluant

faibles émissions de particules fines



CARACTÉRISTIQUES TECHNIQUES

GÉNÉRAL

TYPE DE FOYER	encastré
MATÉRIAUX	acier + fonte
TEINTE	Stûv Black
CHARGEMENT	manuel
COMBUSTIBLE	bois
POSITION BÛCHES	verticale
LONGUEUR BÛCHES	20 cm

POIDS / DIMENSIONS

POIDS	60 kg
Ø DU CONDUIT DE FUMÉE	130 mm
Ø ARRIVÉE D'AIR EXTÉRIEUR	100 mm

AIR

ARRIVÉE EXTÉRIEURE DIRECTE	○*
RÉGLAGE AIR PRIMAIRE	✓
RÉGLAGE AIR SECONDAIRE	✓
POST-COMBUSTION	✓
ÉTANCHÉITÉ	+ + + +
FONCTIONNE SANS VENTILATEUR	✓
INDICATEUR DE SURCHAUFFE	✓

* En-dessous ou arrière

PERFORMANCES

PUISSANCE NOMINALE	4,9 kW
PLAGE D'UTILISATION	4 - 7 kW
RENDEMENT	83 %
RENDEMENT SAISONNIER SANS STÛV DRIVE	74 %
RENDEMENT SAISONNIER AVEC STÛV DRIVE	77 %
ÉMISSIONS DE CO	0,08 %
ÉMISSIONS DE PARTICULES FINES	15 mg/Nm ³
PLAGE DE CONSOMMATION DE BOIS	1,1 - 2 kg/h
TIRAGE MINIMUM	12 Pa
DÉBIT MASSIQUE DES FUMÉES	5,4 g/s
T° MOYENNE DES FUMÉES	253 °C
CONSOMMATION D'AIR AMBIANT POUR LA COMBUSTION	15 m ³ /h
INDICE D'EFFICACITÉ ÉNERGÉTIQUE (IEE)	107
CLASSE D'EFFICACITÉ ÉNERGÉTIQUE	A+

ÉPAISSEUR MIN. D'ISOLATION ENTRE FOYER ET MATÉRIAUX COMBUSTIBLES

FACE ARRIÈRE	9 cm
FACE LATÉRALE	4 cm
FACE SUPÉRIEURE	11 cm
FACE INFÉRIEURE	5 cm

ACCESSOIRES / ÉQUIPEMENT

VENTILATEUR	X
-------------	---

LÉGENDE

✓	STANDARD
X	INDISPONIBLE
○	OPTIONNEL

conforme:



ECODESIGN 2022 / BE Phase 3 / DEFRA

6-in - 56x50 | Le foyer

STÛV

plaisir du feu

vision élargie sur le feu

régulation précise de la combustion

convection intégrée

facilité d'installation

caisson de pose

faible encombrement

sortie de fumées oblique ou verticale

arrivée d'air extérieur par dessous ou par derrière

convection intégrée (pas de flexibles ni de grilles)

économique

faible consommation de bois

haut rendement

peu polluant

faibles émissions de particules fines



CARACTÉRISTIQUES TECHNIQUES

GÉNÉRAL

TYPE DE FOYER	encastré
MATÉRIAUX	acier + fonte
TEINTE	Stûv Black
CHARGEMENT	manuel
COMBUSTIBLE	bois
POSITION BÛCHES	verticale
LONGUEUR BÛCHES	33 cm

POIDS / DIMENSIONS

POIDS	80 kg
Ø DU CONDUIT DE FUMÉE	130 mm
Ø SORTIES D'AIR CHAUD	150 mm
Ø ARRIVÉE D'AIR EXTÉRIEUR	100 mm

AIR

ARRIVÉE EXTÉRIEURE DIRECTE	○*
RÉGLAGE AIR PRIMAIRE	✓
RÉGLAGE AIR SECONDAIRE	✓
POST-COMBUSTION	✓
ÉTANCHÉITÉ	+ + + + +
FONCTIONNE SANS VENTILATEUR	✓

* En-dessous ou arrière

PERFORMANCES

PUISSANCE NOMINALE	5,9 kW
PLAGE D'UTILISATION	4 - 8 kW
RENDEMENT	79%
RENDEMENT SAISONNIER SANS STÛV DRIVE	70%
RENDEMENT SAISONNIER AVEC STÛV DRIVE	73%
ÉMISSIONS DE CO	0,17%
ÉMISSIONS DE PARTICULES FINES	24 mg/Nm ³
ÉMISSIONS NO _x	108 mg/Nm ³
ÉMISSIONS C _n H _m	68 mg/Nm ³
PLAGE DE CONSOMMATION DE BOIS	1,1 - 2,3 kg/h
TIRAGE MINIMUM	12 Pa
DÉBIT MASSIQUE DES FUMÉES	5,6 g/s
T° MOYENNE DES FUMÉES	257°C
CONSOMMATION D'AIR AMBIANT POUR LA COMBUSTION	15 m ³ /h
INDICE D'EFFICACITÉ ÉNERGÉTIQUE (IEE)	106
CLASSE D'EFFICACITÉ ÉNERGÉTIQUE	A
INDICE DE PERFORMANCE ÉNERGÉTIQUE	0,47

ÉPAISSEUR MIN. D'ISOLATION ENTRE FOYER ET MATÉRIAUX COMBUSTIBLES

FACE ARRIÈRE	4 cm
FACE LATÉRALE	8,5 cm
FACE SUPÉRIEURE	10 cm
FACE INFÉRIEURE	5 cm

ACCESSOIRES / ÉQUIPEMENT

VENTILATEUR	○
-------------	---

LÉGENDE

✓	STANDARD
✗	INDISPONIBLE
○	OPTIONNEL

conforme:



ECODESIGN 2022 / BE Phase 3 / DEFRA

6-in - 66x50 | Le foyer

STUV

plaisir du feu

vision élargie sur le feu

régulation précise de la combustion

convection intégrée ou canalisée

facilité d'installation

caisson de pose

faible encombrement

sortie de fumées oblique ou verticale

arrivée d'air extérieur par dessous ou par derrière

convection intégrée (pas de flexibles ni de grilles)

économique

faible consommation de bois

haut rendement

peu polluant

faibles émissions de particules fines



CARACTÉRISTIQUES TECHNIQUES

GÉNÉRAL

TYPE DE FOYER	encastré
MATÉRIAUX	acier + fonte
TEINTE	Stûv Black
CHARGEMENT	manuel
COMBUSTIBLE	bois
POSITION BÛCHES	horizontale
LONGUEUR BÛCHES	40 cm

POIDS / DIMENSIONS

POIDS	75 kg
Ø DU CONDUIT DE FUMÉE	150 mm
Ø SORTIES D'AIR CHAUD	150 mm
Ø ARRIVÉE D'AIR EXTÉRIEUR	100 mm

AIR

ARRIVÉE EXTÉRIEURE DIRECTE	<input type="radio"/> *
RÉGLAGE AIR PRIMAIRE	✓
RÉGLAGE AIR SECONDAIRE	✓
POST-COMBUSTION	✓
ÉTANCHÉITÉ	++++
FONCTIONNE SANS VENTILATEUR	✓

* En-dessous ou arrière

PERFORMANCES

PUISSANCE NOMINALE	7 kW
PLAGE D'UTILISATION	5 - 9 kW
RENDEMENT	77%
RENDEMENT SAISONNIER SANS STÛV DRIVE	68%
RENDEMENT SAISONNIER AVEC STÛV DRIVE	71%
ÉMISSIONS DE CO	< 0,10%
ÉMISSIONS DE PARTICULES FINES	30 mg/Nm ³
ÉMISSIONS NOx	108 mg/Nm ³
ÉMISSIONS CnHm	68 mg/Nm ³
PLAGE DE CONSOMMATION DE BOIS	1,5 - 2,6 kg/h
TIRAGE MINIMUM	12 Pa
DÉBIT MASSIQUE DES FUMÉES	5,5 g/s
T° MOYENNE DES FUMÉES	292°C
CONSOMMATION D'AIR AMBIANT POUR LA COMBUSTION	17 m ³ /h
INDICE D'EFFICACITÉ ÉNERGÉTIQUE (IEE)	103
CLASSE D'EFFICACITÉ ÉNERGÉTIQUE	A
INDICE DE PERFORMANCE ÉNERGÉTIQUE	

ÉPAISSEUR MIN. D'ISOLATION ENTRE FOYER ET MATÉRIAUX COMBUSTIBLES

FACE ARRIÈRE	9 cm
FACE LATÉRALE	8 cm
FACE SUPÉRIEURE	11 cm
FACE INFÉRIEURE	5 cm

ACCESSOIRES / ÉQUIPEMENT

VENTILATEUR

LÉGENDE

✓	STANDARD
✗	INDISPONIBLE
○	OPTIONNEL

conforme:



ECODESIGN 2022 / BE Phase 3 / DEFRA

6-in - 66x55 | Le foyer

STÛV

plaisir du feu

vision élargie sur le feu

régulation précise de la combustion

convection intégrée ou canalisée

facilité d'installation

caisson de pose

faible encombrement

sortie de fumées oblique ou verticale

arrivée d'air extérieur par dessous ou par derrière

convection intégrée (pas de flexibles ni de grilles)

économique

faible consommation de bois

haut rendement

peu polluant

faibles émissions de particules fines



CARACTÉRISTIQUES TECHNIQUES

GÉNÉRAL

TYPE DE FOYER	encastré
MATÉRIAUX	acier + fonte
TEINTE	Stûv Black
CHARGEMENT	manuel
COMBUSTIBLE	bois
POSITION BÛCHES	horizontale
LONGUEUR BÛCHES	40 cm

POIDS / DIMENSIONS

POIDS	95 kg
Ø DU CONDUIT DE FUMÉE	150 mm
Ø SORTIES D'AIR CHAUD	150 mm
Ø ARRIVÉE D'AIR EXTÉRIEUR	100 mm

AIR

ARRIVÉE EXTÉRIEURE DIRECTE	<input type="radio"/> *
RÉGLAGE AIR PRIMAIRE	✓
RÉGLAGE AIR SECONDAIRE	✓
POST-COMBUSTION	✓
ÉTANCHÉITÉ	++++
FONCTIONNE SANS VENTILATEUR	✓

* En-dessous ou arrière

PERFORMANCES

PUISSANCE NOMINALE	7,6 kW
PLAGE D'UTILISATION	5 - 9 kW
RENDEMENT	79%
RENDEMENT SAISONNIER SANS STÛV DRIVE	70%
RENDEMENT SAISONNIER AVEC STÛV DRIVE	73%
ÉMISSIONS DE CO	0,20%
ÉMISSIONS DE PARTICULES FINES	24 mg/Nm ³
ÉMISSIONS NOx	116 mg/Nm ³
ÉMISSIONS CnHm	68 mg/Nm ³
PLAGE DE CONSOMMATION DE BOIS	1,4 - 2,6 kg/h
TIRAGE MINIMUM	12 Pa
DÉBIT MASSIQUE DES FUMÉES	75 g/s
T° MOYENNE DES FUMÉES	270°C
CONSOMMATION D'AIR AMBIANT POUR LA COMBUSTION	19 m ³ /h
INDICE D'EFFICACITÉ ÉNERGÉTIQUE (IEE)	105
CLASSE D'EFFICACITÉ ÉNERGÉTIQUE	A
INDICE DE PERFORMANCE ÉNERGÉTIQUE	

ÉPAISSEUR MIN. D'ISOLATION ENTRE FOYER ET MATÉRIAUX COMBUSTIBLES

FACE ARRIÈRE	4 cm
FACE LATÉRALE	8,5 cm
FACE SUPÉRIEURE	4 cm
FACE INFÉRIEURE	8 cm

ACCESSOIRES / ÉQUIPEMENT

VENTILATEUR



LÉGENDE

✓	STANDARD
✗	INDISPONIBLE
○	OPTIONNEL

conforme:



ECODESIGN 2022 / BE Phase 3 / DEFRA

6-in - 76x55 | Le foyer

STÛV

plaisir du feu

vision élargie sur le feu

régulation précise de la combustion

convection intégrée ou canalisée

facilité d'installation

caisson de pose

faible encombrement

sortie de fumées oblique ou verticale

arrivée d'air extérieur par dessous ou par derrière

convection intégrée (pas de flexibles ni de grilles)

économique

faible consommation de bois

haut rendement

peu polluant

faibles émissions de particules fines



CARACTÉRISTIQUES TECHNIQUES

GÉNÉRAL

TYPE DE FOYER	encastré
MATÉRIAUX	acier + fonte
TEINTE	Stûv Black
CHARGEMENT	manuel
COMBUSTIBLE	bois
POSITION BÛCHES	horizontale
LONGUEUR BÛCHES	50 cm

POIDS / DIMENSIONS

POIDS	85 kg
Ø DU CONDUIT DE FUMÉE	150 mm
Ø SORTIES D'AIR CHAUD	150 mm
Ø ARRIVÉE D'AIR EXTÉRIEUR	100 mm

AIR

ARRIVÉE EXTÉRIEURE DIRECTE	○*
RÉGLAGE AIR PRIMAIRE	✓
RÉGLAGE AIR SECONDAIRE	✓
POST-COMBUSTION	✓
ÉTANCHÉITÉ	+ + + +
FONCTIONNE SANS VENTILATEUR	✓

* En-dessous ou arrière

PERFORMANCES

PUISSANCE NOMINALE	8,5 kW
PLAGE D'UTILISATION	6 - 10 kW
RENDEMENT	77%
RENDEMENT SAISONNIER SANS STÛV DRIVE	68%
RENDEMENT SAISONNIER AVEC STÛV DRIVE	71%
ÉMISSIONS DE CO	0,07%
ÉMISSIONS DE PARTICULES FINES	17 mg/Nm ³
ÉMISSIONS NO _x	130 mg/Nm ³
ÉMISSIONS C _n H _m	52 mg/Nm ³
PLAGE DE CONSOMMATION DE BOIS	1,7 - 2,9 kg/h
TIRAGE MINIMUM	12 Pa
DÉBIT MASSIQUE DES FUMÉES	8,6 g/s
T° MOYENNE DES FUMÉES	283°C
CONSOMMATION D'AIR AMBIANT POUR LA COMBUSTION	23 m ³ /h
INDICE D'EFFICACITÉ ÉNERGÉTIQUE (IEE)	103
CLASSE D'EFFICACITÉ ÉNERGÉTIQUE	A
INDICE DE PERFORMANCE ÉNERGÉTIQUE	

ÉPAISSEUR MIN. D'ISOLATION ENTRE FOYER ET MATÉRIAUX COMBUSTIBLES

FACE ARRIÈRE	3 cm
FACE LATÉRALE	8 cm
FACE SUPÉRIEURE	8 cm
FACE INFÉRIEURE	4 cm

ACCESSOIRES / ÉQUIPEMENT

VENTILATEUR



LÉGENDE

✓	STANDARD
X	INDISPONIBLE
○	OPTIONNEL

conforme :



ECODESIGN 2022 / BE Phase 3 / DEFRA

6-in - 76x60 | Le foyer

STÜV

plaisir du feu

vision élargie sur le feu

régulation précise de la combustion

convection intégrée ou canalisée

facilité d'installation

caisson de pose

faible encombrement

sortie de fumées oblique ou verticale

arrivée d'air extérieur par dessous ou par derrière

convection intégrée (pas de flexibles ni de grilles)

économique

faible consommation de bois

haut rendement

peu polluant

faibles émissions de particules fines



CARACTÉRISTIQUES TECHNIQUES

GÉNÉRAL

TYPE DE FOYER	encastré
MATÉRIAUX	acier + fonte
TEINTE	Stûv Black
CHARGEMENT	manuel
COMBUSTIBLE	bois
POSITION BÛCHES	horizontale
LONGUEUR BÛCHES	50 cm

POIDS / DIMENSIONS

POIDS	105 kg
Ø DU CONDUIT DE FUMÉE	150 mm
Ø SORTIES D'AIR CHAUD	150 mm
Ø ARRIVÉE D'AIR EXTÉRIEUR	100 mm

AIR

ARRIVÉE EXTÉRIEURE DIRECTE	○*
RÉGLAGE AIR PRIMAIRE	✓
RÉGLAGE AIR SECONDAIRE	✓
POST-COMBUSTION	✓
ÉTANCHÉITÉ	+ + + +
FONCTIONNE SANS VENTILATEUR	✓

* En-dessous ou arrière

PERFORMANCES

PUISSANCE NOMINALE	9,3 kW
PLAGE D'UTILISATION	7 - 11 kW
RENDEMENT	79%
RENDEMENT SAISONNIER SANS STÛV DRIVE	70%
RENDEMENT SAISONNIER AVEC STÛV DRIVE	73%
ÉMISSIONS DE CO	0,16%
ÉMISSIONS DE PARTICULES FINES	21 mg/Nm ³
ÉMISSIONS NO _x	116 mg/Nm ³
ÉMISSIONS C _n H _m	68 mg/Nm ³
PLAGE DE CONSOMMATION DE BOIS	2 - 3,1 kg/h
TIRAGE MINIMUM	12 Pa
DÉBIT MASSIQUE DES FUMÉES	8,4 g/s
T° MOYENNE DES FUMÉES	284°C
CONSOMMATION D'AIR AMBIANT POUR LA COMBUSTION	22 m ³ /h
INDICE D'EFFICACITÉ ÉNERGÉTIQUE (IEE)	105
CLASSE D'EFFICACITÉ ÉNERGÉTIQUE	A
INDICE DE PERFORMANCE ÉNERGÉTIQUE	

ÉPAISSEUR MIN. D'ISOLATION ENTRE FOYER ET MATÉRIAUX COMBUSTIBLES

FACE ARRIÈRE	4 cm
FACE LATÉRALE	8 cm
FACE SUPÉRIEURE	4 cm
FACE INFÉRIEURE	8 cm

ACCESSOIRES / ÉQUIPEMENT

VENTILATEUR



LÉGENDE

✓	STANDARD
✗	INDISPONIBLE
○	OPTIONNEL

conforme :



ECODESIGN 2022 / BE Phase 3 / DEFRA

6-in - 86x60 | Le foyer

STÜV

plaisir du feu

vision élargie sur le feu

régulation précise de la combustion

convection intégrée ou canalisée

facilité d'installation

caisson de pose

faible encombrement

sortie de fumées oblique ou verticale

arrivée d'air extérieur par dessous ou par derrière

convection intégrée (pas de flexibles ni de grilles)

économique

faible consommation de bois

haut rendement

peu polluant

faibles émissions de particules fines



CARACTÉRISTIQUES TECHNIQUES

GÉNÉRAL

TYPE DE FOYER	encastré
MATÉRIAUX	acier + fonte
TEINTE	Stuv Black
CHARGEMENT	manuel
COMBUSTIBLE	bois
POSITION BÛCHES	horizontale
LONGUEUR BÛCHES	50 cm

POIDS / DIMENSIONS

POIDS	95 kg
Ø DU CONDUIT DE FUMÉE	180 mm
Ø SORTIES D'AIR CHAUD	150 mm
Ø ARRIVÉE D'AIR EXTÉRIEUR	100 mm

AIR

ARRIVÉE EXTÉRIEURE DIRECTE	○*
RÉGLAGE AIR PRIMAIRE	✓
RÉGLAGE AIR SECONDAIRE	✓
POST-COMBUSTION	✓
ÉTANCHÉITÉ	+ + + +
FONCTIONNE SANS VENTILATEUR	✓

* En-dessous ou arrière

PERFORMANCES

PUISSANCE NOMINALE	10,8 kW
PLAGE D'UTILISATION	8 - 13 kW
RENDEMENT	75 %
RENDEMENT SAISONNIER SANS STÜV DRIVE	66 %
RENDEMENT SAISONNIER AVEC STÜV DRIVE	69 %
ÉMISSIONS DE CO	0,08 %
ÉMISSIONS DE PARTICULES FINES	22 mg/Nm ³
ÉMISSIONS NO _x	113 mg/Nm ³
ÉMISSIONS C _n H _m	85 mg/Nm ³
PLAGE DE CONSOMMATION DE BOIS	2,4 - 3,9 kg/h
TIRAGE MINIMUM	12 Pa
DÉBIT MASSIQUE DES FUMÉES	10,7 g/s
T° MOYENNE DES FUMÉES	312°C
CONSOMMATION D'AIR AMBIANT POUR LA COMBUSTION	23 m ³ /h
INDICE D'EFFICACITÉ ÉNERGÉTIQUE (IEE)	103
CLASSE D'EFFICACITÉ ÉNERGÉTIQUE	A
INDICE DE PERFORMANCE ÉNERGÉTIQUE	

ÉPAISSEUR MIN. D'ISOLATION ENTRE FOYER ET MATÉRIAUX COMBUSTIBLES

FACE ARRIÈRE	4 cm
FACE LATÉRALE	8 cm
FACE SUPÉRIEURE	4 cm
FACE INFÉRIEURE	8 cm

ACCESSOIRES / ÉQUIPEMENT

VENTILATEUR



LÉGENDE

✓	STANDARD
✗	INDISPONIBLE
○	OPTIONNEL

conforme:

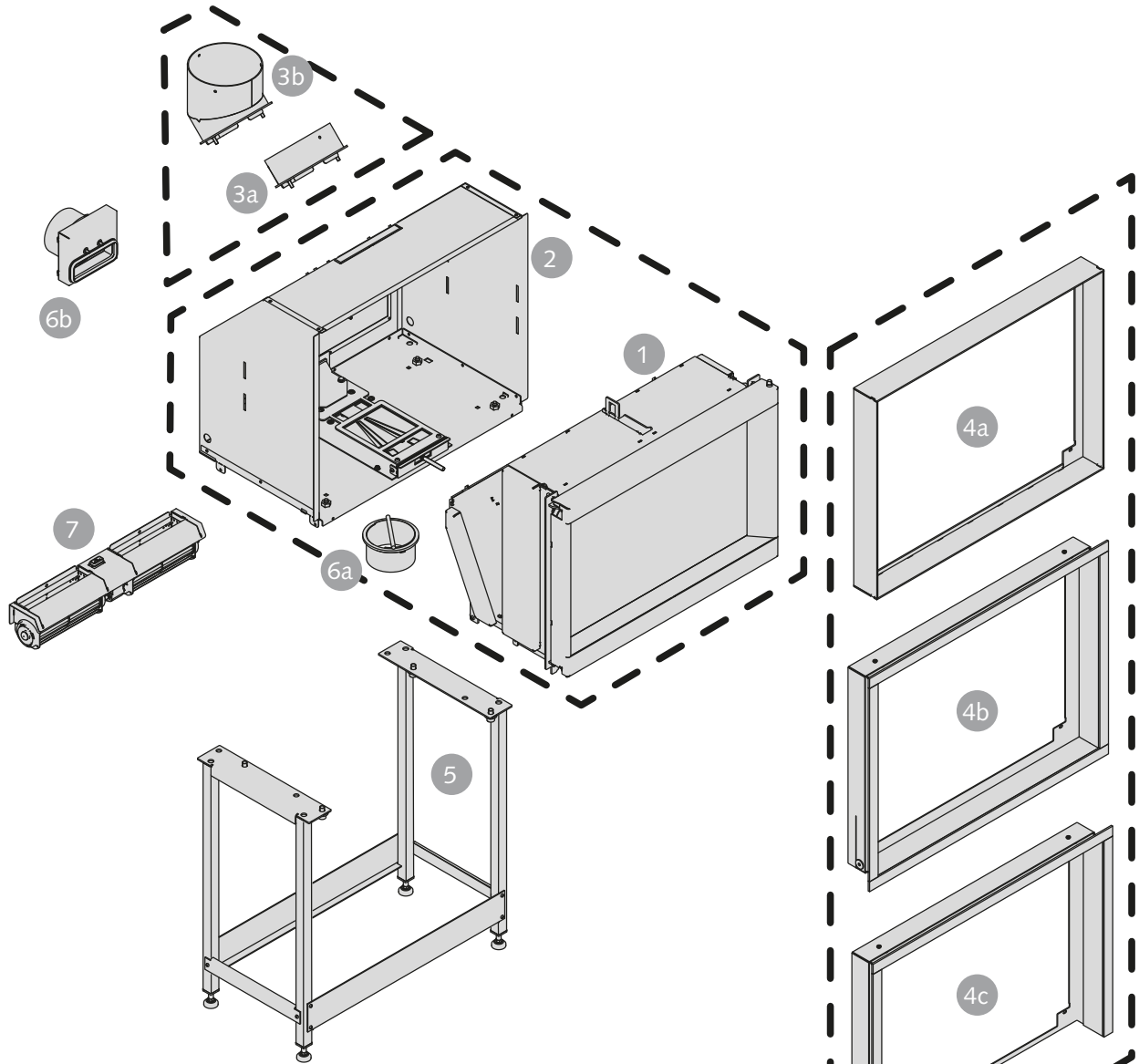


ECODESIGN 2022 / BE Phase 3 / DEFRA

Stûv 6-in | Le foyer

STÛV

VUE D'ENSEMBLE



FOURNI DE BASE AVEC LE FOYER

1. Foyer
2. Caisson de prépose

FINITION

4. Cadres de finition
- 4a. Cadre fin
- 4b. Cadre appliqué 4 côtés
- 4c. Cadre appliqué 3 côtés

RACCORDEMENT AU CONDUIT D'ÉVACUATION DE FUMÉE

3. Sorties de fumée
- 3a. Sortie oblique
- 3b. Sortie verticale

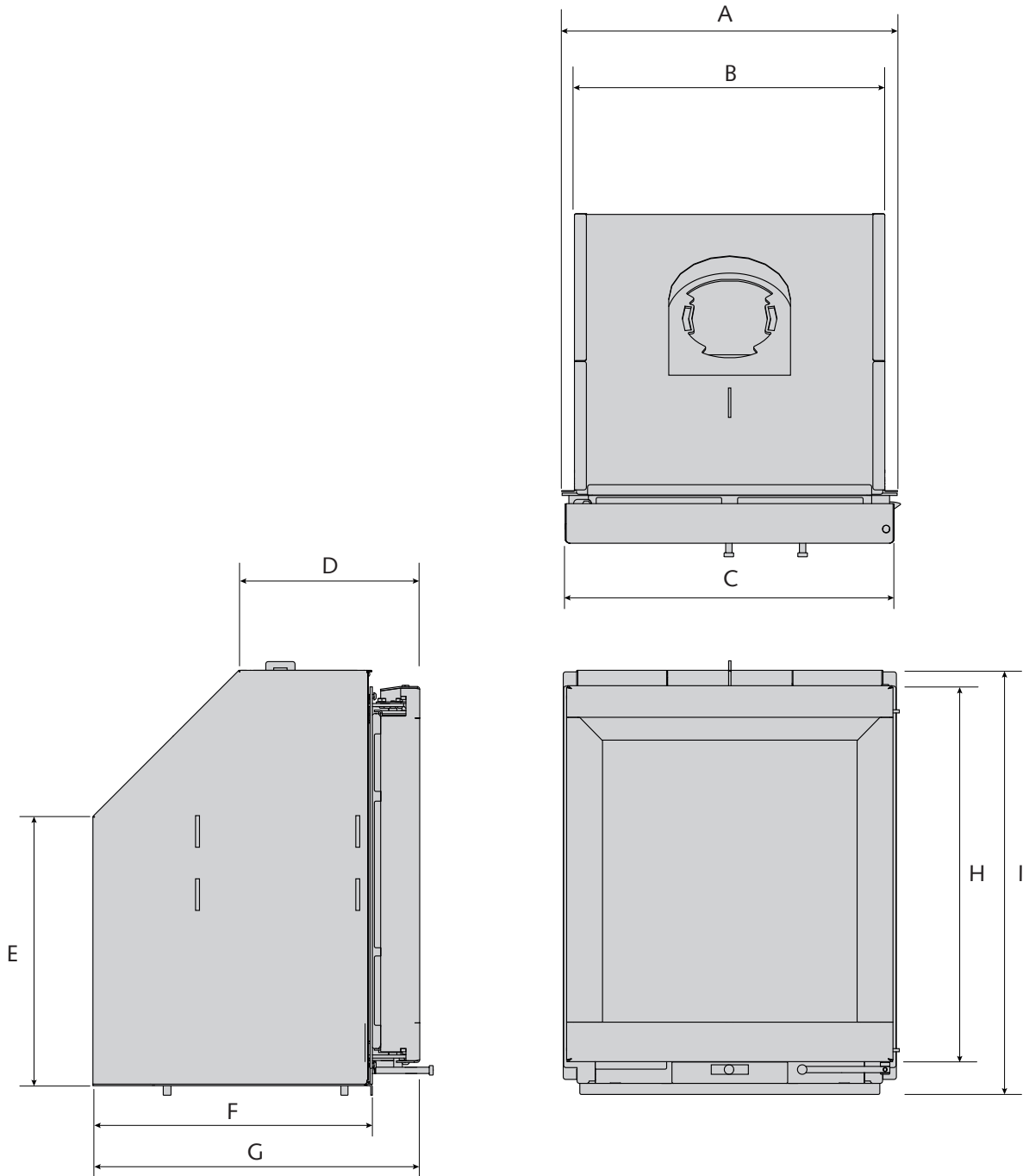
OPTIONS

5. Pieds de support
6. Arrivée d'air extérieur
- 6a. Arrivée par le bas Ø100mm (livré avec flexible 100mm et collier de serrage)
- 6b. Arrivée arrière (livré avec flexible 100mm et collier de serrage)
7. Ventilateur tangentiel

Stûv 6-in - 46x55 | Le foyer

stûv

DIMENSIONS DU FOYER



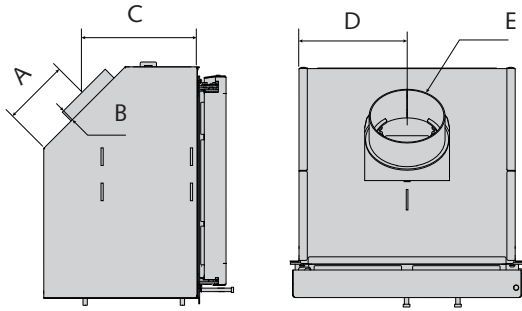
DIMENSIONS (MM)	A	B	C	D	E	F	G	H	I
Stûv 6-in - 46x55	422	390	413	228	340	353	413	476	538

Stûv 6-in - 46x55 | Le foyer

stûv

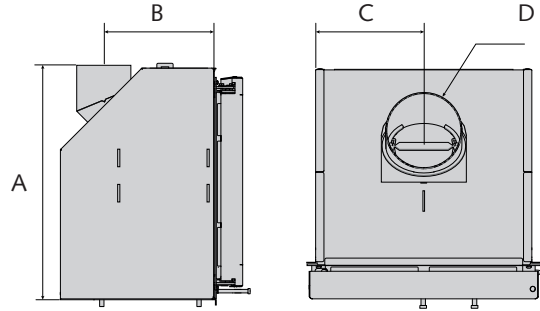
DIMENSIONS DU FOYER

SORTIE DE FUMÉES OBLIQUE



DIMENSIONS (MM)	A	B	C	D	E
Stûv 6-in - 46x55	149	29	262	195	130

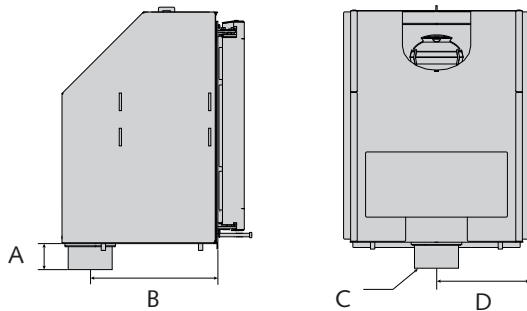
SORTIE DE FUMÉES VERTICALE



DIMENSIONS (MM)	A	B	C	D
Stûv 6-in - 46x55	544	251	195	130

RACCORDEMENT À L'ARRIVÉE D'AIR EXTÉRIEUR PAR LE BAS*

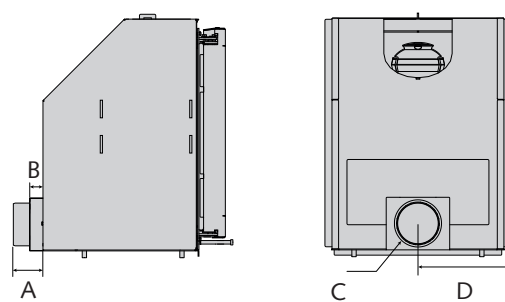
*option



DIMENSIONS (MM)	A	B	C	D
Stûv 6-in - 46x55	59	290	100	195

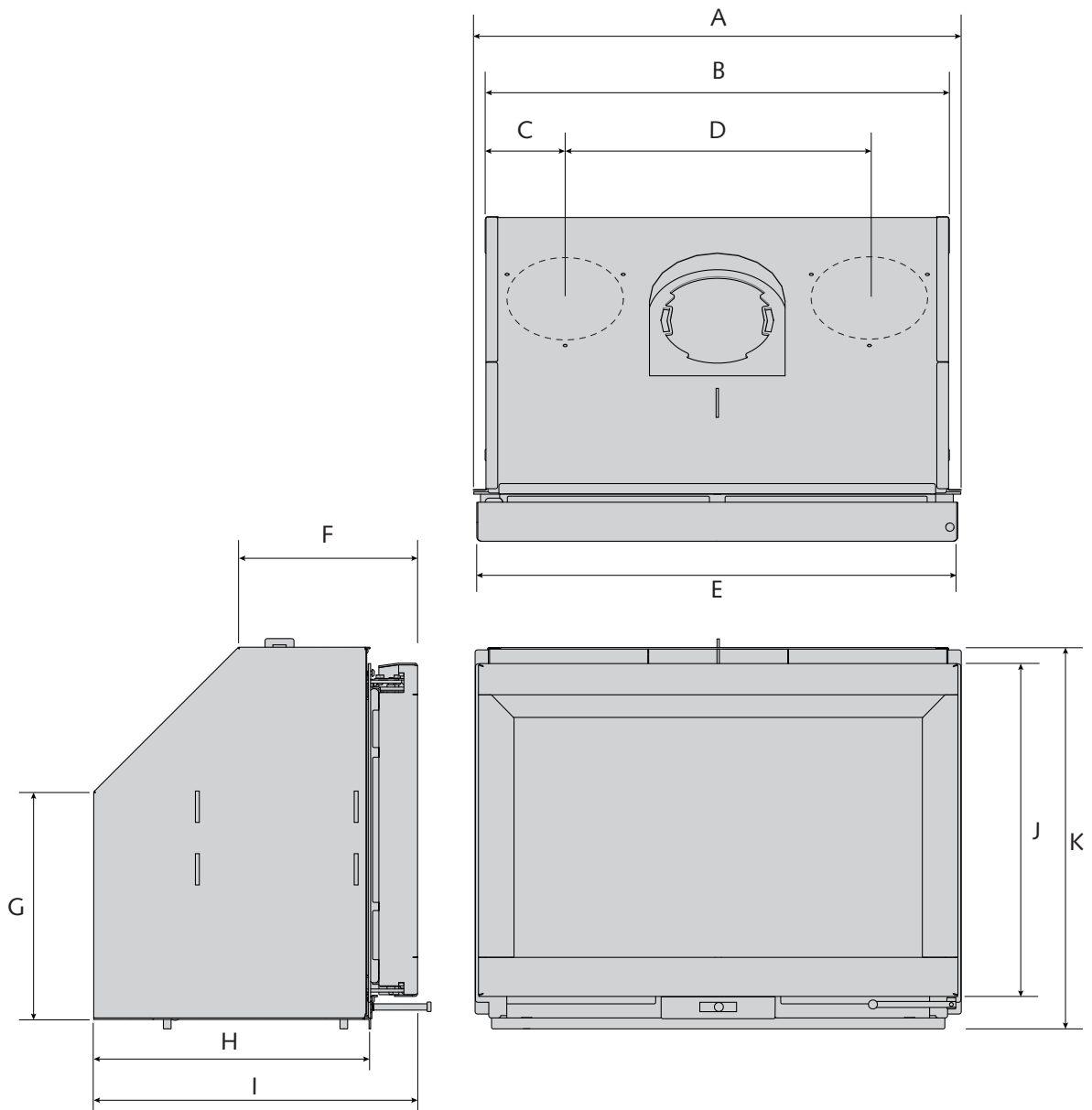
RACCORDEMENT À L'ARRIVÉE D'AIR EXTÉRIEUR PAR L'ARRIÈRE*

*option



DIMENSIONS (MM)	A	B	C	D
Stûv 6-in - 46x55	92	31	100	295

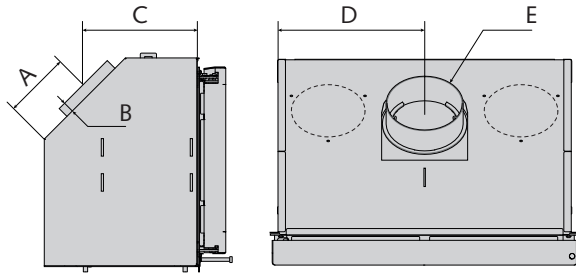
DIMENSIONS DU FOYER



DIMENSIONS (MM)	A	B	C	D	E	F	G	H	I	J	K
Stûv 6-in - 56X50	522	490	-	-	513	228	290	353	413	426	538
Stûv 6-in - 66X50	622	590	101	388	613	228	290	353	413	426	488
Stûv 6-in - 66X55	622	590	101	388	613	228	340	353	413	476	538
Stûv 6-in - 76X55	722	690	101	488	713	228	340	353	413	476	538
Stûv 6-in - 76X60	722	690	101	488	713	228	390	353	413	526	588
Stûv 6-in - 86X60	822	790	141	508	813	228	390	353	413	526	588

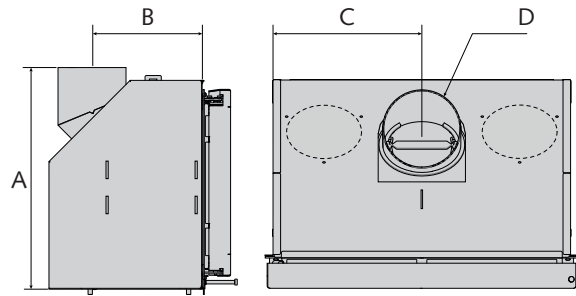
DIMENSIONS DU FOYER

SORTIE DE FUMÉES OBLIQUE



DIMENSIONS (MM)	A	B	C	D	E
Stûv 6-in - 56X50	149	29	262	245	130
Stûv 6-in - 66X50	149	29	262	295	150
Stûv 6-in - 66X55	149	29	262	295	150
Stûv 6-in - 76X55	149	29	262	345	150
Stûv 6-in - 76X60	149	29	262	345	150
Stûv 6-in - 86X60	149	29	262	395	180

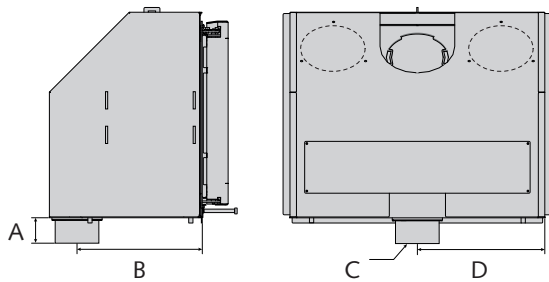
SORTIE DE FUMÉES VERTICALE



DIMENSIONS (MM)	A	B	C	D
Stûv 6-in - 56X50	478	251	245	130
Stûv 6-in - 66X50	478	251	295	150
Stûv 6-in - 66X55	555	251	295	150
Stûv 6-in - 76X55	555	251	345	150
Stûv 6-in - 76X60	605	251	345	150
Stûv 6-in - 86X60	605	251	395	180

RACCORDEMENT À L'ARRIVÉE D'AIR EXTÉRIEUR PAR LE BAS*

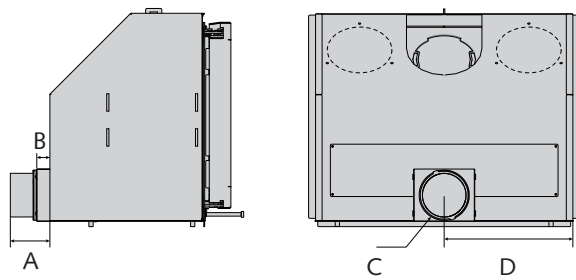
*option



DIMENSIONS (MM)	A	B	C	D
Stûv 6-in - 56X50	59	290	100	245
Stûv 6-in - 66X50	59	290	100	295
Stûv 6-in - 66X55	59	290	100	295
Stûv 6-in - 76X55	59	290	100	345
Stûv 6-in - 76X60	59	290	100	345
Stûv 6-in - 86X60	59	290	100	395

RACCORDEMENT À L'ARRIVÉE D'AIR EXTÉRIEUR PAR L'ARRIÈRE*

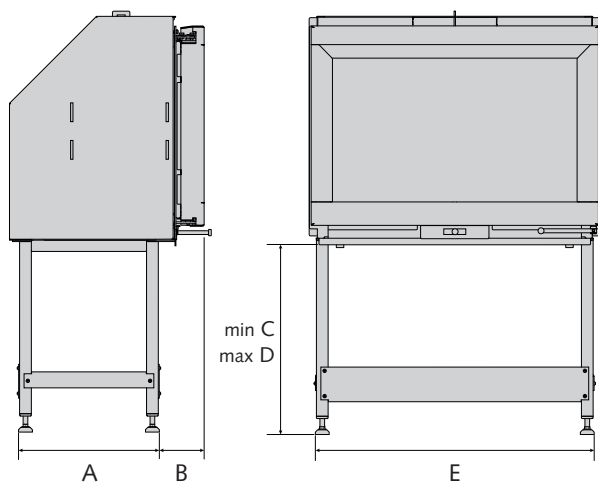
*option



DIMENSIONS (MM)	A	B	C	D
Stûv 6-in - 56X50	70	31	100	245
Stûv 6-in - 66X50	70	31	100	295
Stûv 6-in - 66X55	70	31	100	295
Stûv 6-in - 76X55	70	31	100	345
Stûv 6-in - 76X60	70	31	100	345
Stûv 6-in - 86X60	70	31	100	395

DIMENSIONS DU FOYER

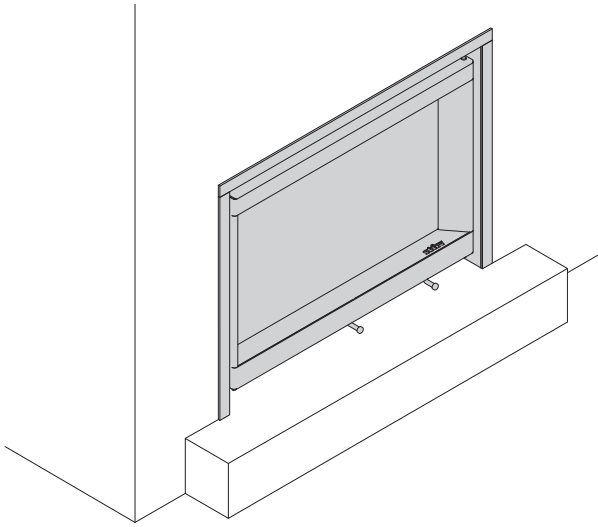
PIEDS DE SUPPORT



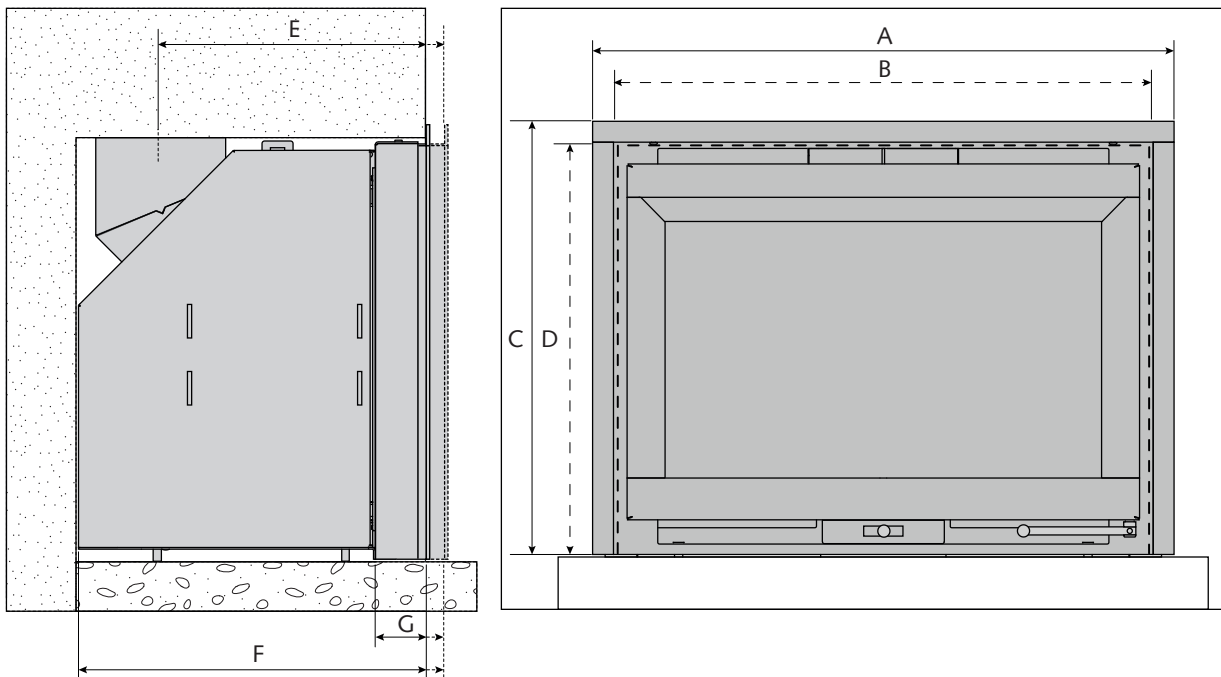
DIMENSIONS (MM)	A	B	C	D	E
Stûv 6-in - 46x55	300	95	50	600	496
Stûv 6-in - 56X50	300	95	50	600	496
Stûv 6-in - 66X50	300	95	50	600	596
Stûv 6-in - 66X55	300	95	50	600	596
Stûv 6-in - 76X55	300	95	50	600	696
Stûv 6-in - 76X60	300	95	50	600	696
Stûv 6-in - 86X60	300	95	50	600	796

Stûv 6-in | Cadre appliqué 3 côtés

stûv



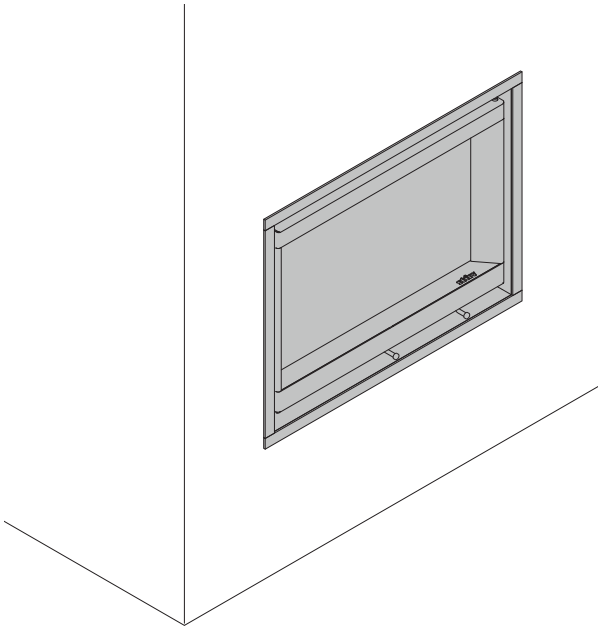
DIMENSIONS



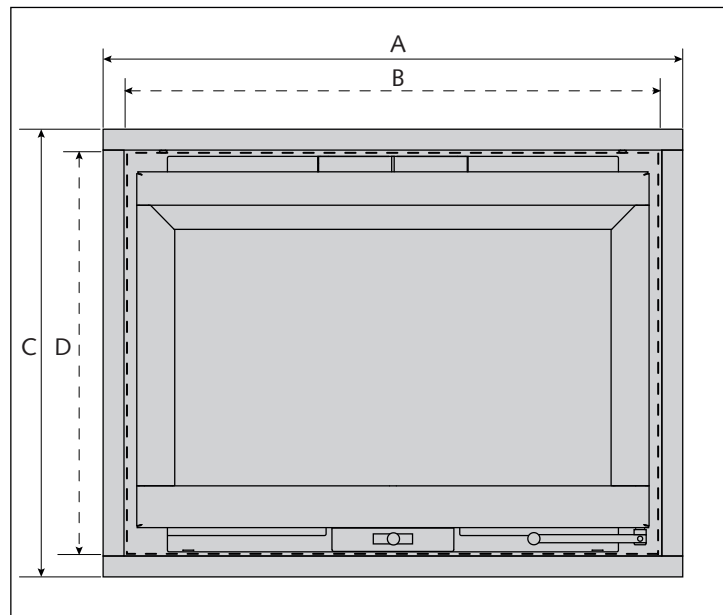
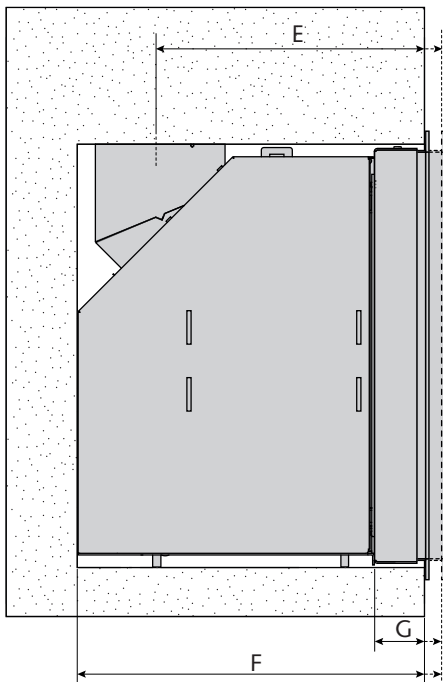
DIMENSIONS (MM)	A	B	C	D	E	F	G
Stûv 6-in - 46x55	496	460	567	545	316 (-0/+20)	413 (-0/+20)	60 (-0/+20)
Stûv 6-in - 56X50	596	560	519	495	316 (-0/+20)	413 (-0/+20)	60 (-0/+20)
Stûv 6-in - 66X50	696	660	519	495	316 (-0/+20)	413 (-0/+20)	60 (-0/+20)
Stûv 6-in - 66X55	696	660	567	545	316 (-0/+20)	413 (-0/+20)	60 (-0/+20)
Stûv 6-in - 76X55	796	760	567	545	316 (-0/+20)	413 (-0/+20)	60 (-0/+20)
Stûv 6-in - 76X60	796	760	619	595	316 (-0/+20)	413 (-0/+20)	60 (-0/+20)
Stûv 6-in - 86X60	896	860	619	595	316 (-0/+20)	413 (-0/+20)	60 (-0/+20)

Stûv 6-in | Cadre appliqué 4 côtés

stûv



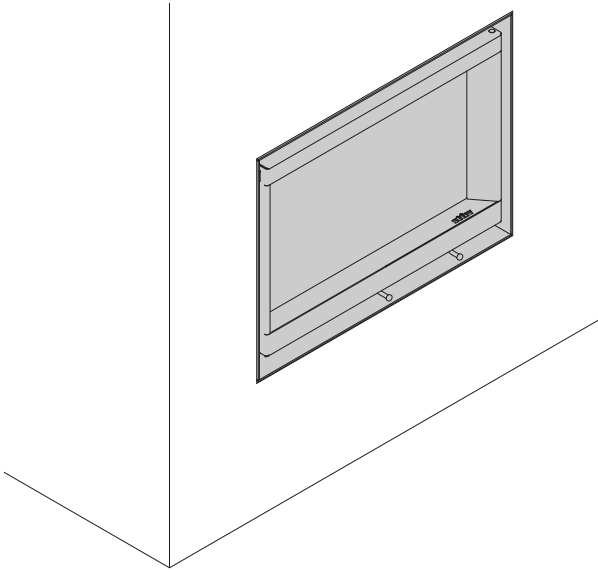
DIMENSIONS



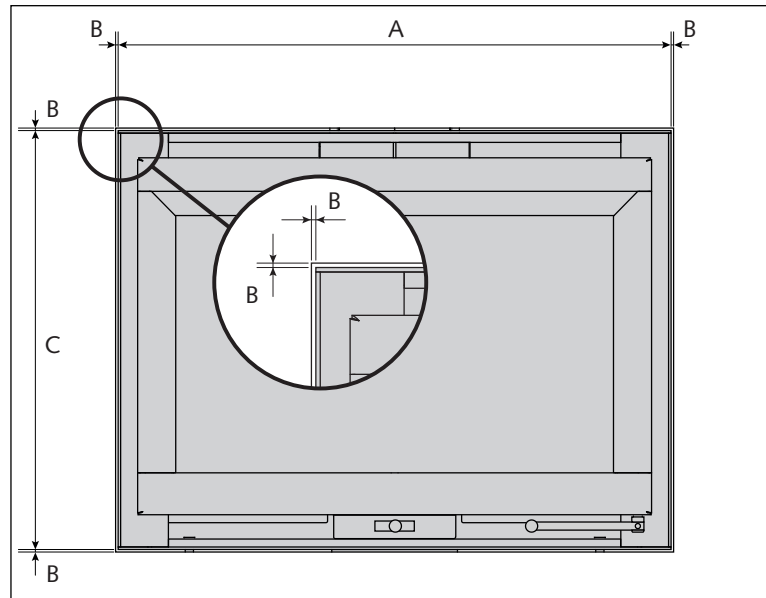
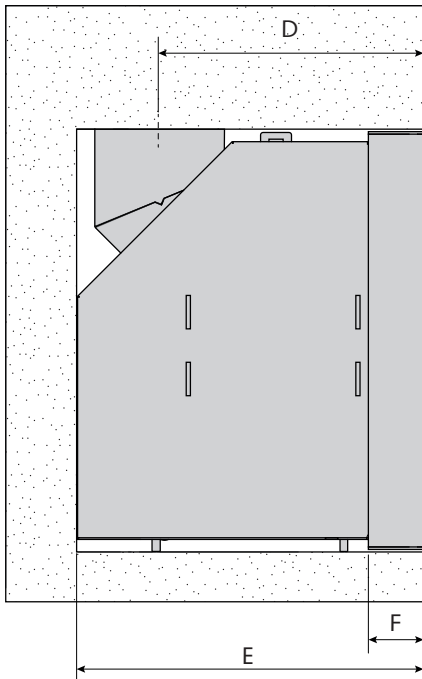
DIMENSIONS (MM)	A	B	C	D	E	F	G
Stûv 6-in - 46x55	494	460	586	550	316 (-0/+20)	413 (-0/+20)	60 (-0/+20)
Stûv 6-in - 56X50	594	560	536	500	316 (-0/+20)	413 (-0/+20)	60 (-0/+20)
Stûv 6-in - 66X50	694	660	536	500	316 (-0/+20)	413 (-0/+20)	60 (-0/+20)
Stûv 6-in - 66X55	694	660	586	550	316 (-0/+20)	413 (-0/+20)	60 (-0/+20)
Stûv 6-in - 76X55	794	760	586	550	316 (-0/+20)	413 (-0/+20)	60 (-0/+20)
Stûv 6-in - 76X60	794	760	636	600	316 (-0/+20)	413 (-0/+20)	60 (-0/+20)
Stûv 6-in - 86X60	894	860	636	600	316 (-0/+20)	413 (-0/+20)	60 (-0/+20)

Stûv 6-in | Cadre fin affleurant

stûv



DIMENSIONS

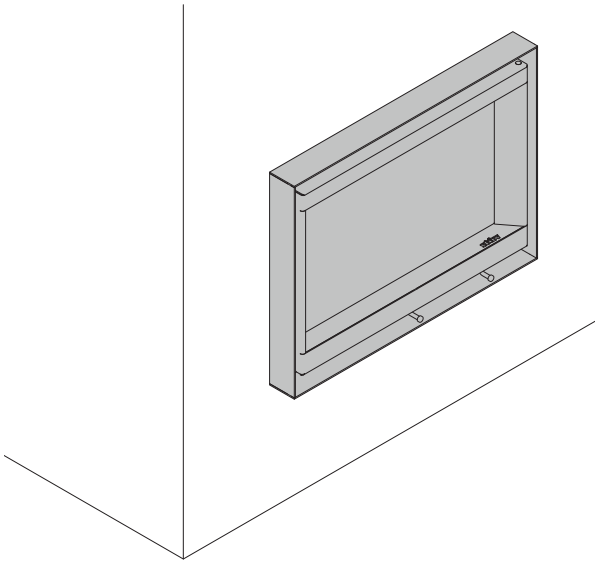


DIMENSIONS (MM)	A	B*	C	D	E	F
Stûv 6-in - 46x55	460	4	550	317	415	67
Stûv 6-in - 56X50	560	4	500	317	415	67
Stûv 6-in - 66X50	660	4	500	317	415	67
Stûv 6-in - 66X55	660	4	550	317	415	67
Stûv 6-in - 76X55	760	4	550	317	415	67
Stûv 6-in - 76X50	760	4	600	317	415	67
Stûv 6-in - 86X60	860	4	600	317	415	67

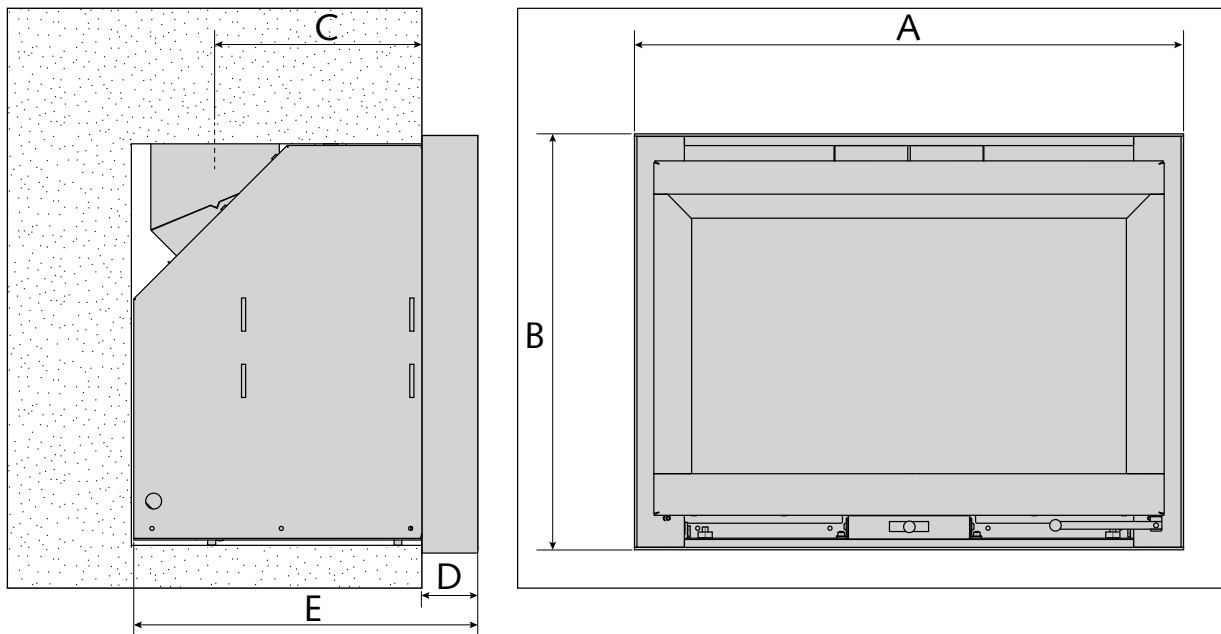
* joint de dilatation

Stûv 6-in | Cadre fin débordant

stûv



DIMENSIONS



DIMENSIONS (MM)	A	B	C	D	E
Stûv 6-in - 46x55	460	550	250	67	415
Stûv 6-in - 56X50	560	500	250	67	415
Stûv 6-in - 66X50	660	500	250	67	415
Stûv 6-in - 66X55	660	550	250	67	415
Stûv 6-in - 76X55	760	550	250	67	415
Stûv 6-in - 76X60	760	600	250	67	415
Stûv 6-in - 86X60	860	600	250	67	415